

# HONDA

## MANUAL DE TALLER

CG125 TITAN KS

CG125 TITAN ES

CG125 CARGO



1

## COMO USAR ESTE MANUAL

Este manual describe los procedimientos de servicio para la motocicleta **CG125 TITAN ES/CG125 TITAN KS** y **CG125 TITAN CA**.

Siga las recomendaciones de la Tabla de Mantenimiento (Capítulo 3) para asegurarse de que el vehículo esté en perfectas condiciones de funcionamiento.

La realización del primer mantenimiento programado es extremadamente importante. El desgaste inicial que ocurre durante el período de ablande será compensado.

Los capítulos 1 y 3 se aplican para toda la motocicleta. El capítulo 2 ilustra los procedimientos de desmontaje/instalación de componentes que pueden ser necesarios para efectuar los servicios descritos en los capítulos siguientes.

Los capítulos de 4 a 18 describen los componentes de la motocicleta, agrupados de acuerdo con su ubicación.

Encuentre el capítulo deseado en esta página y consulte el índice en la primera página del capítulo.

La mayoría de los capítulos presenta inicialmente la ilustración de un conjunto o sistema, informaciones de servicio e investigación de averías para aquella sección.

Las páginas siguientes presentan procedimientos detallados.











No conociendo la causa del problema, consulte el capítulo 20 "Investigación de Averías".

## INDICE GENERAL

	INFORMACIONES GENERALES	1	
	CHASIS/AGREGADOS DEL CHASIS/ SISTEMA DE ESCAPE	2	
	MANTENIMIENTO	3	
MOTOR Y TRANSMISION	SISTEMA DE LUBRICACION	4	
	SISTEMA DE COMBUSTIBLE	5	
	DESMONTAJE/INSTALACION DEL MOTOR	6	
	CULATA/VALVULAS	7	
	CILINDRO/PISTON/ARBOL DE LEVAS	8	
	EMBRAGUE/SELECTOR DE MARCHAS	9	
	ALTERNADOR/EMBRAGUE DEL ARRANQUE	10	
	CIGÜEÑAL/TRANSMISION/ CONJUNTO DEL ARRANQUE	11	
	CHASIS	RUEDA DELANTERA/SUSPENSION/ DIRECCION	12
		RUEDA TRASERA/FRENO/SUSPENSION	13
FRENO HIDRAULICO		14	
SISTEMA ELECTRICO	BATERIA/SISTEMA DE CARGA	15	
	SISTEMA DE ENCENDIDO	16	
	MOTOR DE ARRANQUE	17	
	LUCES/INSTRUMENTOS/ INTERRUPTORES	18	
	DIAGRAMA ELECTRICO	19	
	INVESTIGACION DE AVERIAS	20	

## SIMBOLOS

Los símbolos utilizados en todo este manual muestran procedimientos de servicio. En caso que haya necesidad de informaciones adicionales con relación a estos símbolos, serán explicados específicamente en el texto sin el uso de los símbolos.

	Reemplace la(s) pieza(s) por una(s) nueva(s) antes de montar.
	Utilice aceite de motor recomendado, a menos que se especifique otro diferente.
	Utilice una solución de aceite de molibdeno (mezcla de aceite de motor y grasa de molibdeno en una proporción de 1:1).
	Utilice grasa multiuso (Grasa multiuso a base de litio NLGI #2 o equivalente).
	Utilice grasa de bisulfuro de molibdeno (conteniendo más de un 3% de bisulfuro de molibdeno,, NLGI #2 o equivalente).
	Utilice pasta de bisulfuro de molibdeno (conteniendo más de un 40% de bisulfuro de molibdeno NLGI #2 o equivalente).
	Utilice grasa silicónica.
	Aplique agente fijador (traba química). Utilice un agente fijador de resistencia media a menos que se especifique otro diferente.
	Aplique sellador.
	Utilice fluido de freno DOT 4. Utilice el fluido de freno recomendado a menos que se especifique otro diferente.
	Utilice fluido para Horquilla o de Suspensión.

<b>NORMAS DE SEGURIDAD</b>	<b>1-1</b>	<b>HERRAMIENTAS</b>	<b>1-14</b>
<b>REGLAS DE SERVICIO</b>	<b>1-2</b>	<b>PUNTOS DE LUBRICACION Y DE SELLADO</b>	<b>1-15</b>
<b>IDENTIFICACION DEL MODELO</b>	<b>1-3</b>	<b>PASADA DE CABLES Y CABLEADOS ELECTRICOS</b>	<b>1-17</b>
<b>ESPECIFICACIONES TECNICAS</b>	<b>1-4</b>	<b>CAMARA DE AIRE TUFFUP</b>	<b>1-29</b>
<b>VALORES DE PAR DE APRIETE</b>	<b>1-12</b>		

## NORMAS DE SEGURIDAD

### MONOXIDO DE CARBONO

Si es necesario efectuar algún trabajo con el motor en funcionamiento, asegúrese de que el local sea bien ventilado. Nunca mantenga el motor en funcionamiento en un local cerrado.

#### ADVERTENCIA

Los gases del escape contienen monóxido de carbono venenoso que pueden causar la pérdida del conocimiento e inclusive la muerte.

### NAFTA

Trabaje en un local bien ventilado. No fume y evite la presencia de llamas o de chispas en el local de trabajo o donde la nafta está almacenada.

#### ADVERTENCIA

La nafta es extremadamente inflamable y explosiva bajo determinadas condiciones. MANTENER FUERA DEL ALCANCE DE LOS NIÑOS.

### COMPONENTES CALIENTES

#### ADVERTENCIA

El motor y las piezas del sistema de escape se calientan demasiado y permanecen calientes algún tiempo incluso después que el motor haya dejado de funcionar. Use guantes con aislante térmico o espere hasta que el motor y el sistema de escape se hayan enfriado antes de manipular estas piezas.

### ACEITE DE MOTOR/TRANSMISION USADO

#### ADVERTENCIA

El aceite de motor usado puede causar cáncer de piel si entra en contacto con la misma durante tiempo prolongado. Aunque no es probable que esto ocurra a menos que se manipule aceite usado diariamente, es aconsejable lavarse muy bien las manos con agua y jabón apenas termine de manipularlo. MANTENER FUERA DEL ALCANCE DE LOS NIÑOS.

### RESIDUOS DEL FRENO

Nunca use mangueras de aire comprimido o cepillos para limpiar los conjuntos de los frenos. Use un aspirador de polvo o algún método alternativo aprobado por OSHA que minimice los males provocados por las fibras de asbesto.

#### ADVERTENCIA

La inhalación de fibras de asbesto provoca enfermedades respiratorias y cáncer.

### FLUIDO DE FRENO

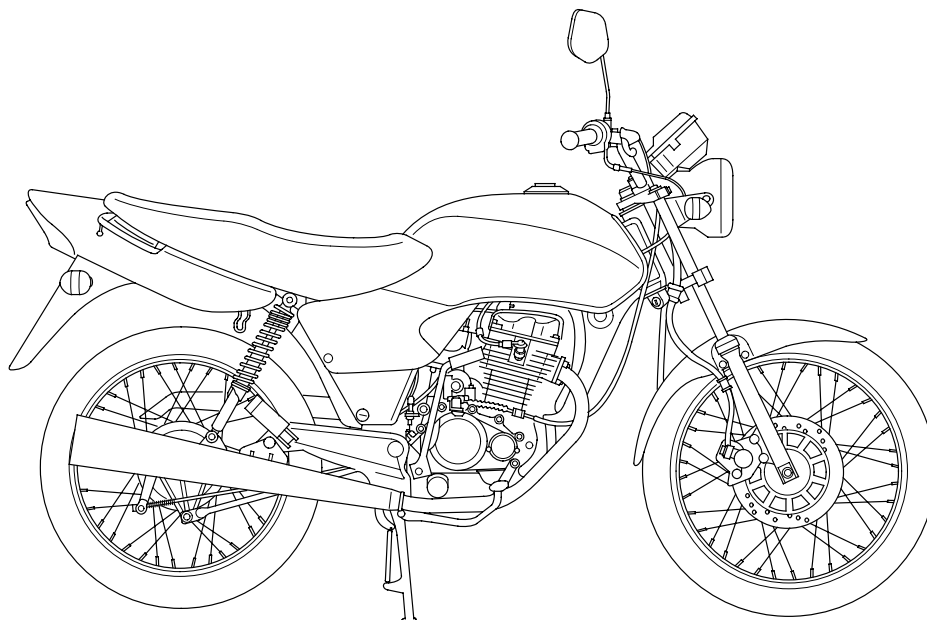
#### ATENCION

El derramamiento de fluido de freno sobre piezas pintadas, de plástico o de goma puede dañarlas. Coloque un paño sobre esas piezas cada vez que efectúe servicios en el sistema. MANTENER FUERA DEL ALCANCE DE LOS NIÑOS.

## REGLAS DE SERVICIO

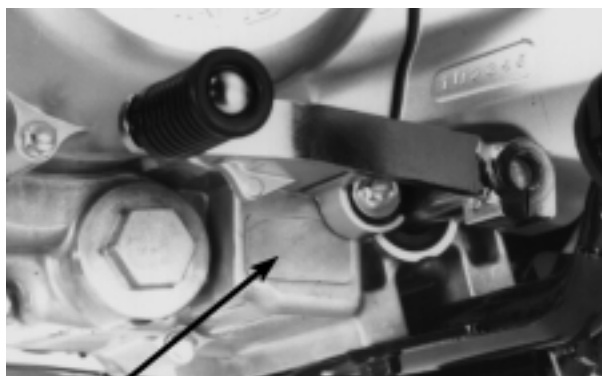
1. Use piezas genuinas HONDA o piezas y lubricantes recomendados por HONDA o sus equivalentes. Piezas que no atiendan a las especificaciones de diseño HONDA pueden dañar la motocicleta.
2. Utilice herramientas especiales diseñadas para este producto.
3. Utilice solamente herramientas métricas al efectuar servicios en la motocicleta. Pernos, tornillos y tuercas métricas no son intercambiables con elementos de fijación ingleses. La utilización de herramientas y de elementos de fijación incorrectos puede dañar la motocicleta.
4. Instale nuevas juntas, anillos tóricos, pasadores hendidos y placas de traba durante el nuevo montaje.
5. Al apretar pernos, tornillos o tuercas en serie, empiece por los de diámetro mayor o por los pernos o tornillos internos. Apriételos al par especificado en secuencia diagonal y entrecruzada en dos o tres etapas, a menos que se especifique una secuencia diferente.
6. Limpie las piezas con disolvente limpio después del desmontaje. Lubrique las superficies deslizantes antes de montarlas nuevamente.
7. Después del montaje, verifique todas las piezas con respecto a su instalación y a su funcionamiento adecuados.
8. Encamine todos los cables como se muestra en las ilustraciones en las páginas de 1-17 a 1-28 "Pasada de Cables y Cableados Eléctricos".

## IDENTIFICACION DEL MODELO



### NUMERO DE SERIE DEL CHASIS

El número de serie del chasis está grabado en el lado derecho de la columna de dirección.



### NUMERO DE SERIE DEL MOTOR

El número de identificación del motor está grabado en el lado izquierdo inferior del motor.



### NUMERO DE IDENTIFICACION DEL CARBURADOR

El número de identificación del carburador está grabado en el lado derecho del carburador.

## ESPECIFICACIONES TECNICAS

### GENERAL

Item		Especificación	
Dimensiones	Largo total	1982 mm	
	Ancho total	736 mm	
	Altura total	1056 mm	
	Distancia entre ejes	1297 mm	
	Altura del sillín	781 mm	
	Altura del pedal de apoyo	298 mm	
	Distancia mínima del suelo	173 mm	
	Peso seco	CG125 ES	114 kg
		CG125 KS, CA	109 kg
Peso en orden de marcha	CG125 ES	126 kg	
	CG125 KS, CA	121 kg	
Chasis	Tipo	Diamond (Diamante)	
	Suspensión delantera, carrera	Horquilla telescópica, 103 mm	
	Suspensión trasera, carrera	Brazo oscilante, 82 mm	
	Amortiguador trasero	Doble	
	Medida del neumático delantero	2.75-18-42P	
	Medida del neumático trasero	90/90-18-57P	
	Marca de los neumáticos	Delantero/Trasero: PIRELLI	
	Freno delantero	CG125 ES	Disco hidráulico simple
		CG125 KS, CA	Zapatillas de expansión interna
	Freno trasero	Zapatillas de expansión interna	
	Angulo de avance	27°	
	Trail	89 mm	
	Capacidad del tanque de combustible	13,0 ℓ	
	Capacidad de reserva de combustible	2,0 ℓ	
Motor	Tipo	4 tiempos, OHV	
	Diámetro y curso	56,5 x 49,5 mm	
	Cilindrada	124,1 cm <sup>3</sup>	
	Relación de compresión	9,2:1	
	Mando de válvulas	OHV	
	Válvula de admisión	Abre	11° APMS
		Cierra	29° DPMS
	Válvula de escape	Abre	41° APMS
		Cierra	- 1° DPMS
	Sistema de lubricación	Forzada por bomba de aceite	
	Tipo de bomba de aceite	Trocoidal	
	Sistema de refrigeración	Arrefecido por aire	
	Sistema de filtrado del aire	Filtro de papel	
	Tipo de cigüeñal	Tipo montado	
	Peso seco del motor	CG125 ES	29,7 kg
		CG125 KS, CA	26,9 kg
Disposición del cilindro	Monocilíndrico, inclinado a 15° con respecto a la vertical		

## GENERAL (Continuación)

Item		Especificación	
Carburador	Tipo	Válvula de pistón	
	Diámetro del vénturi	22 mm	
Transmisión	Embrague	Multidisco en baño de aceite	
	Sistema de funcionamiento	Operado a cable	
	Transmisión	5 velocidades contantemente engranadas	
	Reducción primaria	3,333 (60/18D)	
	Reducción final	3,142 (44/14D)	
	Relación de transmisión	1ª	2,769 (36/13D)
		2ª	1,882 (32/17D)
		3ª	1,400 (28/20D)
		4ª	1,130 (26/23D)
		5ª	0,960 (24/25D)
Sistema de cambio de marchas	Operado por el pie izquierdo		
Secuencia de cambio de marchas	1-N-2-3-4-5		
Sistema Eléctrico	Sistema de encendido	CDI (encendido por descarga capacitiva)	
	Sistema de arranque	CG125 ES	Motor de arranque
		CG125 KS, CA	Pedal de arranque
	Sistema de carga	Alternador monofásico	
	Regulador/rectificador	SCR/monofásico, rectificación por media onda	
Sistema de iluminación	Alternador		



**SISTEMA DE LUBRICACION**

Unidad: mm

Item		Padrón	Límite de Servicio
Capacidad de aceite del motor	Al drenar	0,9 ℓ	—
	Al desmontar	1,1 ℓ	—
Aceite para motor recomendado		MOBIL SUPERMOTO 4T Clasificación de servicio API: SF Viscosidad: SAE 20W-50	—
Rotor de la bomba de aceite	Holgura entre los rotores interno y externo	0,15	0,20
	Holgura entre el rotor externo y la carcasa de la bomba	0,30 – 0,36	0,40
	Holgura entre los rotores y el flanco de la carcasa de la bomba	0,15 – 0,20	0,25

**SISTEMA DE COMBUSTIBLE**

Item	Padrón
Número de identificación del carburador	PDC6C
Surtidor principal	1LA KS:~1R012638: nº 102 1R012639: nº 105
	ES:~1R012884: nº 102 1R012885: nº 105
	CA:~1R010046: nº 102 1R010047: nº 105
	2LA KS:~1R210306: nº 100 1R210307: nº 102
	ES:~1R210468: nº 100 1R210469: nº 102
	CA: ~1R213250: nº 100 1R213251: nº 102
Surtidor del ralentí	nº 38 x nº 38
Posición de la traba de la aguja	3ª ranura a partir de la parte superior
Apertura inicial del tornillo piloto	2-3/4 vueltas hacia afuera
Nivel del flotador	14 mm
Ralentí	1.400 ± 100 rpm
Juego libre de la empuñadura del acelerador	2 – 6 mm

**CULATA/VALVULAS**

Unidad: mm

Item		Padrón	Límite de Servicio	
Compresión del cilindro		1.324 kPa (13,5 kg/cm <sup>2</sup> , 192 psi) a 450 rpm	—	
Alabeo de la culata		—	0,05	
Válvula, guía de válvula	Holgura de válvula	ADM	0,08 ± 0,02	—
		ESC	0,08 ± 0,02	—
	D.E. del vástago de válvula	ADM	5,450 – 5,465	5,42
		ESC	5,430 – 5,445	5,40
	D.I. de la guía de válvula	ADM	5,475 – 5,485	5,50
		ESC	5,475 – 5,485	5,50
	Holgura entre el vástago de válvula y la guía	ADM	0,010 – 0,035	0,12
		ESC	0,030 – 0,055	0,14
Ancho del asiento de válvula		ADM/ESC	1,2 – 1,5	2,0
Largo libre de los resortes de válvulas	Interna	ADM/ESC	33,5	30,0
	Externa	ADM/ESC	40,9	39,8
Largo del vástago de empuje		141,15 – 141,45	141,0	
Balancín	D.E. del eje del balancín	11,977 – 11,995	11,95	
	D.I. del balancín	12,000 – 12,018	12,05	
	D.I. del soporte del balancín	12,000 – 12,027	12,05	

## CILINDRO/PISTON/ARBOL DE LEVAS

Unidad: mm

Item		Padrón	Límite de Servicio	
Arbol de levas	Altura del lóbulo	32,768 – 32,928	32,63	
	D.I. del árbol de levas	14,060 – 14,078	14,123	
	D.E. del eje del engranaje de distribución	14,033 – 14,044	14,017	
	Holgura entre el eje del engranaje de distribución y el árbol de levas	0,016 – 0,045	0,106	
	D.I. del brazo oscilante	12,000 – 12,018	12,03	
	D.E. del eje del brazo oscilante	11,976 – 11,994	11,96	
	Holgura entre el eje y el brazo oscilante	0,006 – 0,042	0,07	
Cilindro	D.I.	56,500 – 56,510	56,60	
	Conicidad	—	0,10	
	Ovalización	—	0,10	
	Alabeo en la parte superior	—	0,10	
Pistón, bulón y segmentos del pistón	Dirección de la marca del pistón	Marca "IN" orientada hacia el lado de admisión	—	
	D.E. del pistón	56,47 – 56,49	56,40	
	Punto de medición del D.E. del pistón	10 mm desde la falda	—	
	D.I. del orificio para el bulón en el pistón	15,002 – 15,008	15,04	
	D.E. del bulón del pistón	14,994 – 15,000	14,96	
	Holgura entre el pistón y el bulón	0,002 – 0,014	0,02	
	Holgura entre el segmento y la ranura	Segmento superior	0,015 – 0,045	0,09
		Segmento secundario	0,015 – 0,045	0,09
	Holgura entre los extremos de los segmentos del pistón	Segmento superior	0,05 – 0,2	0,5
		Segmento secundario	0,05 – 0,2	0,5
Segmento de aceite (segmento lateral)		0,20 – 0,90	—	
Holgura entre el cilindro y el pistón		0,010 – 0,040	0,10	
D.I. de la cabeza de la biela		15,010 – 15,028	15,06	
Holgura entre la biela y el pistón		0,010 – 0,034	0,10	

## EMBRAGUE/SELECTOR DE MARCHAS

Unidad: mm

Item		Padrón	Límite de Servicio
Embrague	Juego libre de la palanca	10 – 20	—
	Espesor del disco	2,92 – 3,08	2,6
	Alabeo de la placa del embrague	—	0,20
	Largo libre del resorte	35,50	34,20

**CIGÜEÑAL/TRANSMISION/CONJUNTO DEL ARRANQUE**

Unidad: mm

Item		Padrón	Límite de Servicio	
Cigüeñal	Holgura lateral de la cabeza de biela	0,05 – 0,30	0,5	
	Holgura radial de la cabeza de biela	0 – 0,011	0,05	
	Excentricidad	—	0,80	
Transmisión	D.I. del engranaje	M3	20,020 – 20,041	20,07
		M5	20,020 – 20,041	20,07
		C1	19,520 – 19,541	19,57
		C2	23,020 – 23,041	23,07
		C4	20,020 – 20,041	20,07
	D.E. del buje	C1	19,479 – 19,500	19,43
		C2	22,979 – 23,000	22,93
	D.I. del buje	C1	16,516 – 16,534	16,60
		C2	20,000 – 20,021	20,09
	Holgura entre el engranaje y el buje	C1	0,020 – 0,062	0,10
		C2	0,020 – 0,062	0,10
	D.E. del eje principal	M3	19,959 – 19,980	19,91
	D.E. del contraeje	C1	16,466 – 16,484	16,41
		C2	19,974 – 19,987	19,91
		C4	19,974 – 19,987	19,91
	Holgura entre el eje y el engranaje	M3	0,040 – 0,082	0,10
		C4	0,033 – 0,067	0,10
	Holgura entre el contraeje y el buje	C1	0,032 – 0,088	0,10
C2		0,013 – 0,047	0,06	
Horquilla del cambio de marchas	D.I. de la horquilla del cambio	12,000 – 12,018	12,05	
	Espesor de las garras de la horquilla del cambio	4,93 – 5,00	4,50	
	D.E. del eje de la horquilla del cambio	11,976 – 11,994	11,96	
Conjunto del arranque	D.I. del engranaje	20,000 – 20,021	20,05	
	D.E. del husillo	19,959 – 19,980	19,90	

## RUEDA DELANTERA/SUSPENSION/DIRECCION

Unidad: mm

Item		Padrón	Límite de Servicio
Profundidad mínima de la banda de rodaje del neumático		—	Hasta el indicador
Presión del neumático frío	Solamente piloto	175 kPa (1,75 kgf/cm <sup>2</sup> , 25 psi)	—
	Piloto y pasajero	175 kPa (1,75 kgf/cm <sup>2</sup> , 25 psi)	—
Alabeo del eje		—	0,20
Excentricidad de la rueda	Radial	—	2,0
	Axial	—	2,0
Distancia entre el cubo de la rueda y la llanta		Página 12-3	—
Horquilla	Largo libre del resorte	461	457,2
	Dirección del resorte	Con el extremo cónico orientado hacia abajo	—
	Alabeo del tubo de la horquilla	—	0,20
	Fluido recomendado	Fluido para suspensión	—
	Nivel de fluido	166	—
	Capacidad de fluido	75,0 ± 2,5 cm <sup>3</sup>	—
Freno (con freno a tambor)	Juego libre de la palanca	10 – 20	—
	D.I. del tambor de freno	130,0	131,0
	Espesor del forro de la zapata	—	Hasta el indicador

## RUEDA TRASERA/FRENO/SUSPENSION

Unidad: mm

Item		Padrón	Límite de Servicio
Profundidad mínima de la banda de rodaje del neumático		—	Hasta el indicador
Presión del neumático frío	Solamente piloto	200 kPa (2,00 kgf/cm <sup>2</sup> , 28 psi)	—
	Piloto y pasajero	225 kPa (2,25 kgf/cm <sup>2</sup> , 33 psi)	—
Alabeo del eje		—	0,20
Excentricidad de la rueda	Radial	—	2,0
	Axial	—	2,0
Distancia entre el cubo de la rueda y la llanta		Página 13-6	—
Cadena de transmisión	Tamaño/eslabones	428 – 116	—
	Holgura	10 – 20	—
Freno	Juego libre del pedal del freno	20 – 30	—
	D.I. del tambor de freno	130	131
	Espesor del forro de la zapata	—	Hasta el indicador

## FRENO HIDRAULICO

Unidad: mm

Item	Padrón	Límite de Servicio
Fluido de freno especificado	DOT 4	—
Indicador de desgaste de las pastillas de freno	—	Hasta la ranura
Espesor del disco de freno	4,0	3,0
Alabeo del disco de freno	—	0,30
D.I. del cilindro maestro	11,000 – 11,043	11,055
D.E. del pistón del cilindro maestro	10,957 – 10,984	10,945
D.I. del cilindro de la pinza	30,23 – 30,28	30,29
D.E. del pistón de la pinza	30,148 – 30,198	30,14

**BATERIA/SISTEMA DE CARGA**

Item		Especificaciones		
Batería	Capacidad	CG125 ES	12 V – 4 Ah	
		CG125 KS, CA	12 V – 3 Ah	
	Fuga de corriente		0,01 mA máx.	
	Tensión (20°C)	Totalmente cargada	Superior a 12,8 V	
		Necesidad de carga	Inferior a 12,3 V	
	Corriente de carga		Normal	Rápida
CG125 ES		0,4 A/5 – 10 h	4,0 A/0,5 h	
CG125 KS, CA		0,3 A/5 – 10 h	3,0 A/0,5 h	
Alternador	Capacidad		0,092 kW/5.000 rpm	
	Resistencia de la bobina de carga (20°C)		0,3 – 1,1 Ω	
	Resistencia de la bobina de iluminación (20°C)		0,2 – 1,0 Ω	

**SISTEMA DE ENCENDIDO**

Item	Especificaciones
Bujía de encendido	NGK DP8EA-9
Apertura de la bujía de encendido	0,8 – 0,9 mm
Tensión de pico de la bobina de encendido	100 V mínimo
Tensión de pico del generador de impulsos del encendido	0,7 V mínimo
Tensión de pico de la bobina de excitación del alternador	100 V mínimo
Marca "F" del punto de encendido	15° APMS a 1.500 rpm
Avance total	35° APMS a 4.000 rpm

**ARRANQUE ELECTRIC**

Unidad: mm

Item	Especificaciones	Límite de Servicio
Largo de las escobillas del motor de arranque	7,0	3,5

**LUCES/INDICADORES/INTERRUPTORES**

	Item	Especificaciones
Bombillas	Faro	12 V – 35/35 W
	Luz trasera/luz de freno	12 V – 5/21 W
	Señalizador delantero	12 V – 15 W x 2
	Señalizador trasero	12 V – 15 W x 2
	Luz de los instrumentos	12 V – 2 W x 2
	Indicador del punto muerto	12 V – 3 W
	Indicador de faro alto	12 V – 3 W
	Indicador del señalizador	12 V – 3 W
Fusible	CG125 ES	15 A
	CG125 KS, CA	10 A

## VALORES DE PAR DE APRIETE

Tipo de Elemento de Fijación	Par de Apriete N.m (kg.m)	Tipo de Elemento de Fijación	Par de Apriete N.m (kg.m)
Tornillo hexagonal y tuerca de 5 mm	5 (0,5)	Tornillo de 5 mm	4 (0,4)
Tornillo hexagonal y tuerca de 6 mm	10 (1,0)	Tornillo de 6 mm	9 (0,9)
Perno hexagonal y tuerca de 8 mm	22 (2,2)	Tornillo embridado y tuerca de 6 mm	12 (1,2)
Perno hexagonal y tuerca de 10 mm	35 (3,5)	Perno embridado y tuerca de 8 mm	26 (2,6)
Perno hexagonal y tuerca de 12 mm	55 (5,5)	Perno embridado y tuerca 10 mm	39 (3,9)

Las especificaciones de par listadas abajo son para los puntos de apriete más importantes. En caso de que alguna especificación no esté listada, siga los valores de par de apriete padrón indicados arriba.

- NOTAS:**
1. Aplique agente fijador (traba química) a las roscas.
  2. Aplique aceite a las roscas y superficies de asentamiento.
  3. Tuerca U (embridada)
  4. Perno ALOC: reemplácelo por uno nuevo.

### MOTOR

Item	Cant.	Diámetro de la Rosca (mm)	Par de Apriete N.m (kg.m)	Observaciones
<b>Mantenimiento:</b>				
Cuba del filtro de combustible	1	—	3 (0,3)	
Tapa del orificio de sincronización	1	14	6 (0,6)	
Tapa del orificio del cigüeñal	1	30	8 (0,8)	
Tapón del tamiz del filtro de aceite	1	36	15 (1,5)	
Contratuerca de ajuste de la válvula	2	6	14 (1,4)	NOTA 2
Tornillo de la tapa del rotor del filtro de aceite	3	5	5 (0,5)	
Bujía de encendido	1	12	18 (1,8)	
<b>Sistema de lubricación:</b>				
Tornillo de la tapa de la bomba de aceite	2	4	3 (0,3)	
Perno de fijación de la bomba de aceite	2	6	10 (1,0)	
<b>Culata/Válvulas:</b>				
Tuerca de la culata	4	8	32 (3,2)	NOTA 2
Perno de la culata	1	8	20 (2,0)	
<b>Embrague/Selector de marchas:</b>				
Perno de la placa del accionador del embrague	4	6	12 (1,2)	
Perno Allen del generador de impulsos del encendido	2	5	5 (0,5)	NOTA 1
Perno del brazo limitador del tambor del cambio de marchas	1	6	12 (1,2)	
Contratuerca del rotor del filtro de aceite	1	16	54 (5,4)	NOTA 2
<b>Alternador:</b>				
Perno del embrague unidireccional de arranque	6	6	16 (1,6)	NOTA 1
Perno del volante del motor	1	10	74 (7,4)	NOTA 2
<b>Cigüeñal/Transmisión/Conjunto del arranque:</b>				
Perno del soporte del pasador de empuje	1	6	13 (1,3)	

## CHASIS

Item	Cant.	Diámetro de la Rosca (mm)	Par de Apriete N.m (kg.m)	Observaciones
<b>Fijación del motor:</b>				
Perno/tuerca de fijación del motor Delantero:	4	8	27 (2,7)	
Trasero:	2	8	45 (4,5)	
<b>Rueda delantera/Suspensión/Dirección:</b>				
Tuerca de la columna de dirección	1	22	74 (7,4)	
Tuerca de ajuste de la columna de dirección	1	22	1 (0,1)	
Perno de fijación del puente superior	2	8	27 (2,7)	
Perno/tuerca del brazo del freno delantero	1	6	10 (1,0)	
Perno de fijación del puente inferior	2	8	32 (3,2)	
Perno del soporte del manillar	4	6	12 (1,2)	
Tuerca del eje delantero	1	12	62 (6,2)	NOTA 3
Rayo delantero	36	BC 3,5	4 (0,4)	
Perno superior de la horquilla	2	20	44 (4,4)	
Perno Allen de la horquilla	2	8	20 (2,0)	NOTA 1
<b>Rueda trasera/Suspensión:</b>				
Tuerca del eje trasero	1	14	88 (8,8)	NOTA 3
Rayo trasero	36	BC 3,5	4 (0,4)	
Tornillo de la corredera de la cadena de transmisión	2	6	6 (0,6)	
Perno/tuerca de fijación del brazo accionador del freno trasero	1	6	10 (1,0)	
Perno del brazo limitador del freno Delantero:	1	8	22 (2,2)	
Trasero:	1	8	22 (2,2)	
Tuerca de fijación del amortiguador Superior:	2	10	34 (3,4)	
Inferior:	2	10	34 (3,4)	
Tuerca del pivote del brazo oscilante	1	14	88 (8,8)	NOTA 3
<b>Freno hidráulico:</b>				
Perno de fijación de la pinza del freno delantero	2	8	26 (2,6)	NOTA 4
Tornillo del interruptor de la luz del freno delantero	1	4	1 (0,1)	
Tornillo de la tapa del cilindro maestro	2	4	2 (0,2)	
Perno/tuerca del pivote de la palanca del freno	1	6	6 (0,6)	
Perno banjo de la manguera del freno	1	10	34 (3,4)	
Válvula de purga	1	8	5 (0,5)	
Pasador de las pastillas de freno	2	8	17 (1,7)	
<b>Chasis:</b>				
Perno de fijación del pedal del cambio	1	6	12 (1,2)	
Perno de fijación del pedal de arranque	1	8	26 (2,6)	
Perno de fijación del pedal de apoyo	4	8	26 (2,6)	



## HERRAMIENTAS

- Notas: 1. Modelo equivalente comercialmente disponible  
2. Herramienta alternativa

Descripción	Número de la Herramienta	Observaciones	Aplicación en el capítulo
Calibrador de nivel del flotador del carburador	07401-0010000		5
Llave para rayos, 5,8 x 6,1 mm	07701-0020300		3,12,13
Llave de ajuste de la válvula	07908-0030400		3
Llave para contratuerzas, 20 x 24 mm	07716-0020100		9
Barra de extensión	07716-0020500		9
Soporte del engranaje	07724-0010200		9
Soporte del volante del motor	07725-0040000		10
Accesorio, 28 x 30 mm	07746-0010800		11
Accesorio, 32 x 35 mm	07746-0010100		11
Accesorio, 37 x 40 mm	07746-0010200		12
Accesorio, 42 x 47 mm	07746-0010300		11,12,13
Accesorio, 52 x 55 mm	07746-0010400		11
Accesorio, 72 x 75 mm	07746-0010600		11
Piloto, 12 mm	07746-0040200		12
Piloto, 15 mm	07746-0040300		11,13
Piloto, 20 mm	07746-0040500		11
Piloto, 28 mm	07746-0041100		11
Piloto, 30 mm	07746-0040700		11
Eje extractor de rodamientos	07746-0050100		12,13
Cabezal extractor de rodamientos, 12 mm	07746-0050300		12
Cabezal extractor de rodamientos, 15 mm	07746-0050400		13
Impulsor del retén de la horquilla	07747-0010100		12
Accesorio del impulsor del retén de la horquilla	07747-0010300		12
Compresor de resortes de válvulas	07757-0010000		7
Fresa de asiento de válvulas		NOTA 1	7
Fresa de asiento, 33 mm (45° ESC)	07780-0010800		
Fresa de asiento, 24,5 mm (45° ADM)	07780-0010100		
Fresa plana, 25 mm (32° ESC)	07780-0012000		
Fresa plana, 33 mm (32° ADM)	07780-0012900		
Fresa interna, 30 mm (60° ADM/ESC)	07780-0014000		
Soporte para fresa, 5,5 mm	07781-0010101		
Impulsor	07749-0010000		11,12,13
Llave soquete de la columna de dirección	07916-3710101		12
Impulsor de la columna de dirección	07946-MB0000		12
Extractor del volante del motor	07733-0020001		10
Conjunto extractor de rodamientos, 15 mm	07936-KC10500		11
Peso del extractor	07741-0010201		11
Impulsor de guías de válvula	07743-0020000		7
Extractor de guías de válvula, 5,5 mm	07742-0010100		7
Escariador de guías de válvula, 5,485 mm	07984-0980001		7
Adaptador de la tensión de pico	07HGJ-0020100	NOTA 2: (Probador Imrie modelo 625)	16
Extractor de pistas	07GMD-KS40100		12
Extractor del retén de aceite	07748-0010001		12

## PUNTOS DE LUBRICACION Y DE SELLADO

### MOTOR

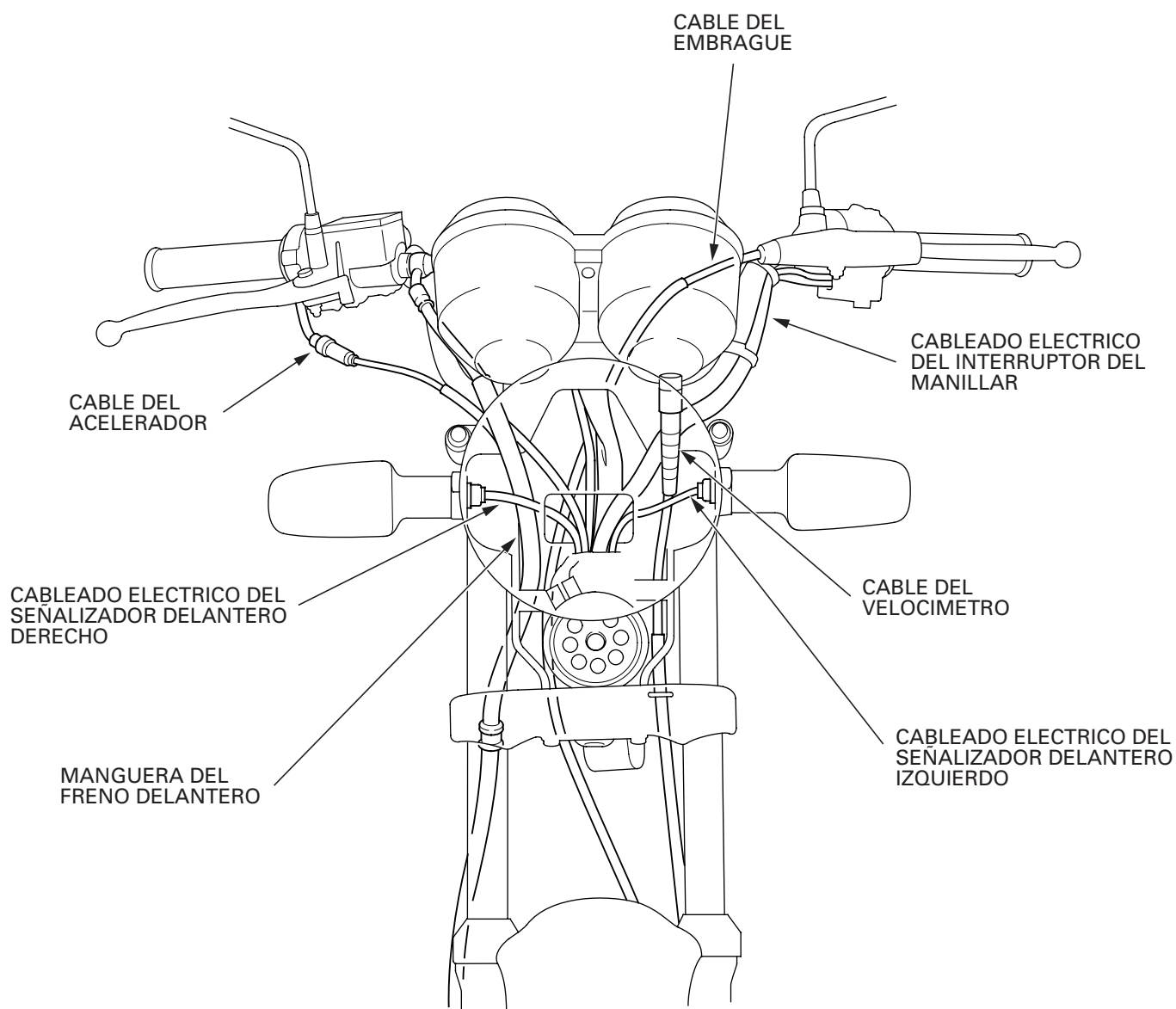
Localización	Material	Observaciones
Regiones deslizantes Pared interna del cilindro Superficie de asentamiento y roscas de las tuercas de la culata Falda y segmentos del pistón Rodamiento del extremo del cigüeñal Superficie de asentamiento y roscas del perno del volante del motor Superficie de asentamiento y roscas de la contratuerca del rotor del filtro de aceite Rotores de la bomba de aceite Superficies de asentamiento y roscas de la tuerca de ajuste de la válvula Superficie total del eje del balancín Superficie total del eje del engranaje de reducción del arranque Superficie del eje del engranaje intermedio de arranque Superficie de los rodillos del embrague unidireccional del arranque Superficie deslizante del engranaje mandado del arranque Extremos de los vástagos de empuje Superficie de los discos de fricción Todos los anillos tóricos Todos los rodamientos de esferas y rodamientos de agujas	Aceite de motor	
Área del pasador de empuje del árbol de levas Superficie del bulón del pistón Lóbulos del árbol de levas, cojinetes y superficies de los engranajes Área del eje de los brazos oscilantes (D.E. 12 mm) Superficie externa de todos los vástagos de las válvulas Dientes de los engranajes y de los bujes de la transmisión Superficie interna y engranaje del mecanismo del arranque Superficie interna y engranaje intermedio de arranque Superficie interna y engranaje del pedal de arranque	Solución de aceite a base de bisulfuro de molibdeno (mezcla de 1/2 de aceite para motor con 1/2 de grasa a base de bisulfuro de molibdeno)	
Roscas del perno Allen del generador de impulsos del encendido Goma del cableado del alternador Perno Torx del embrague unidireccional del arranque	Agente fijador (traba química)	

**CHASIS**

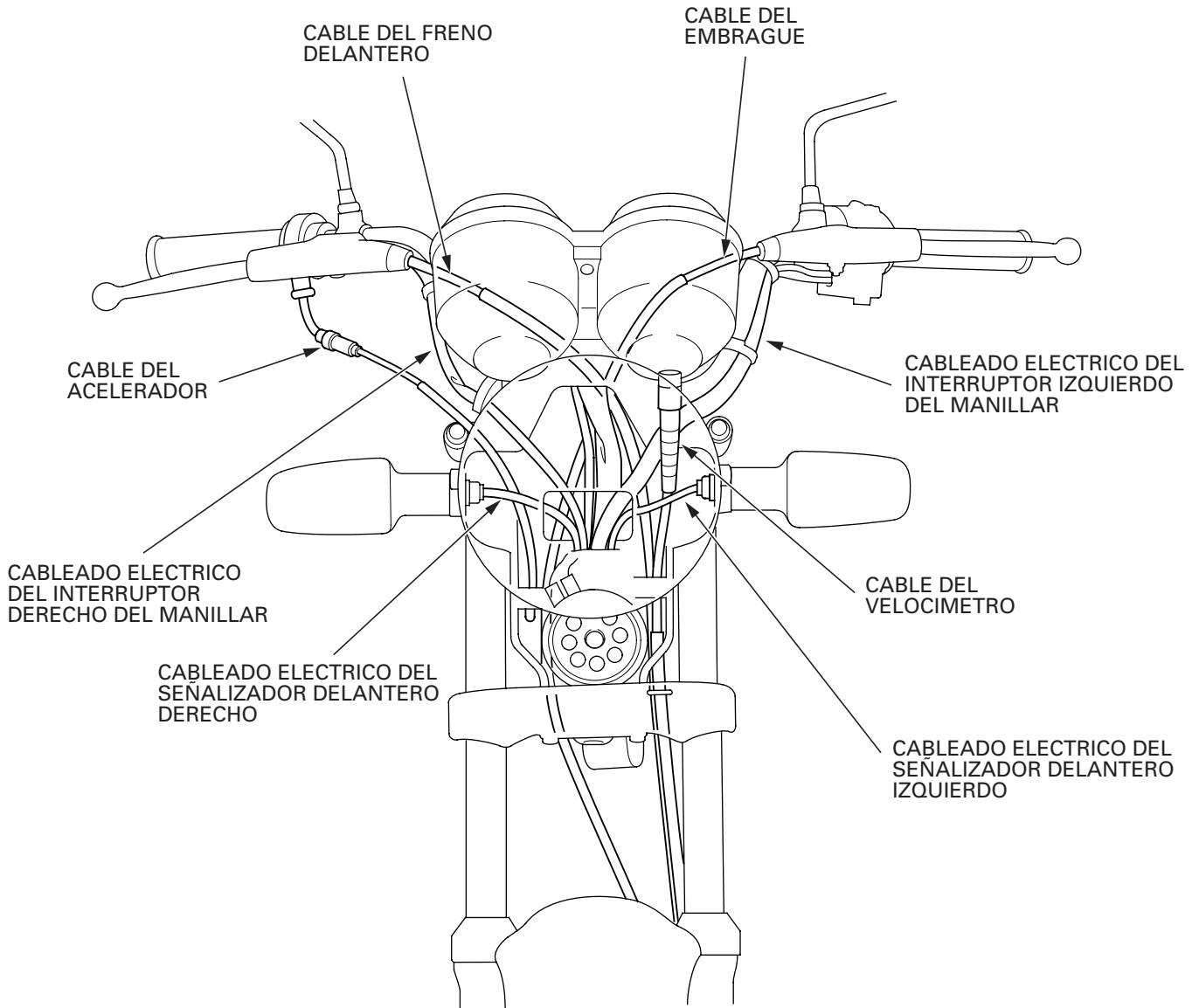
Ubicación	Material	Observaciones
Pista de esferas y pista cónica de la columna de dirección Labios del guardapolvo del rodamiento de la rueda Labios del retén de aceite del panel del freno delantero Eje del pasador de anclaje de las zapatas del freno Superficie de contacto de la leva del freno Eje de la leva del freno Dientes del engranaje del velocímetro Superficie interna del engranaje del velocímetro Eje del engranaje del velocímetro Guardapolvos y bujes del pivote del brazo oscilante Pivote de la palanca del freno	Grasa de uso general	
Roscas del perno Allen de la horquilla	Agente fijador (traba química)	
Labios del retén de aceite de la horquilla	Fluido para suspensión	
Retén de fieltro de la leva del freno	Aceite de motor	
Pistón y retenes del cilindro maestro del freno	Fluido de freno	
Empuñadura y goma del acelerador	Adhesivo Honda A o equivalente	
Pasador deslizante de la pinza del freno	Grasa a base de silicona	

## PASADA DE CABLES Y CABLEADOS ELECTRICOS

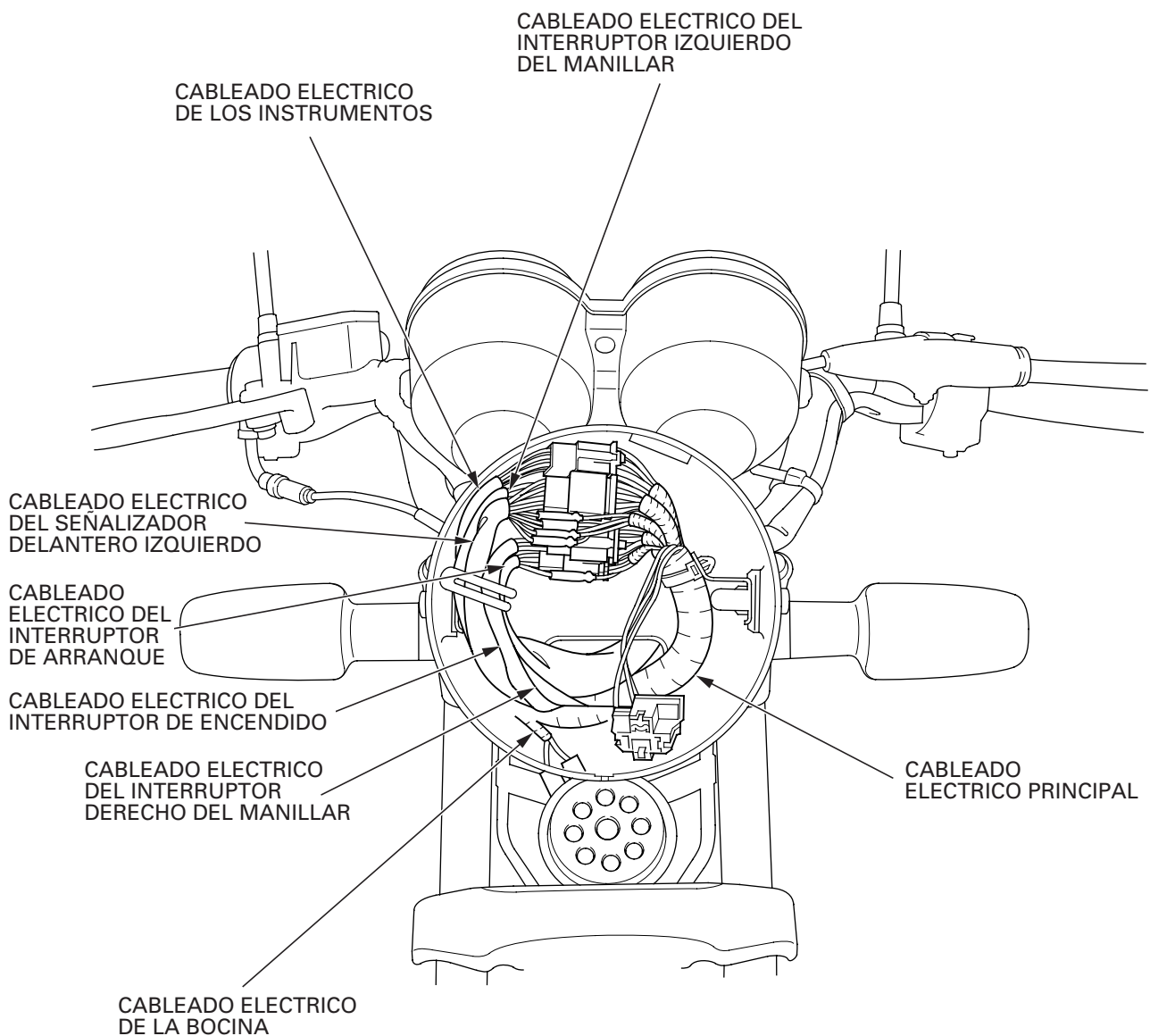
CG125 ES:



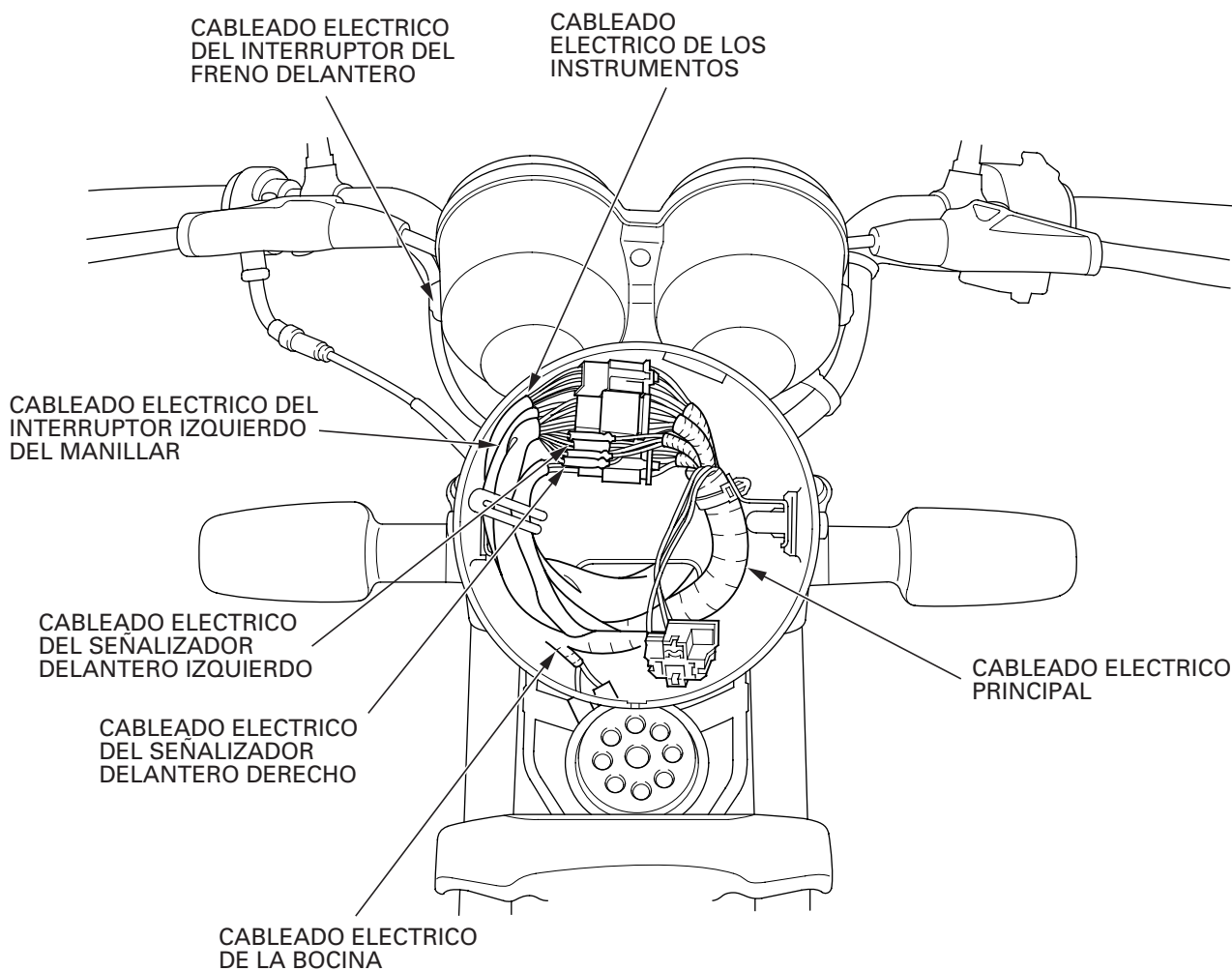
CG125 KS, CA:



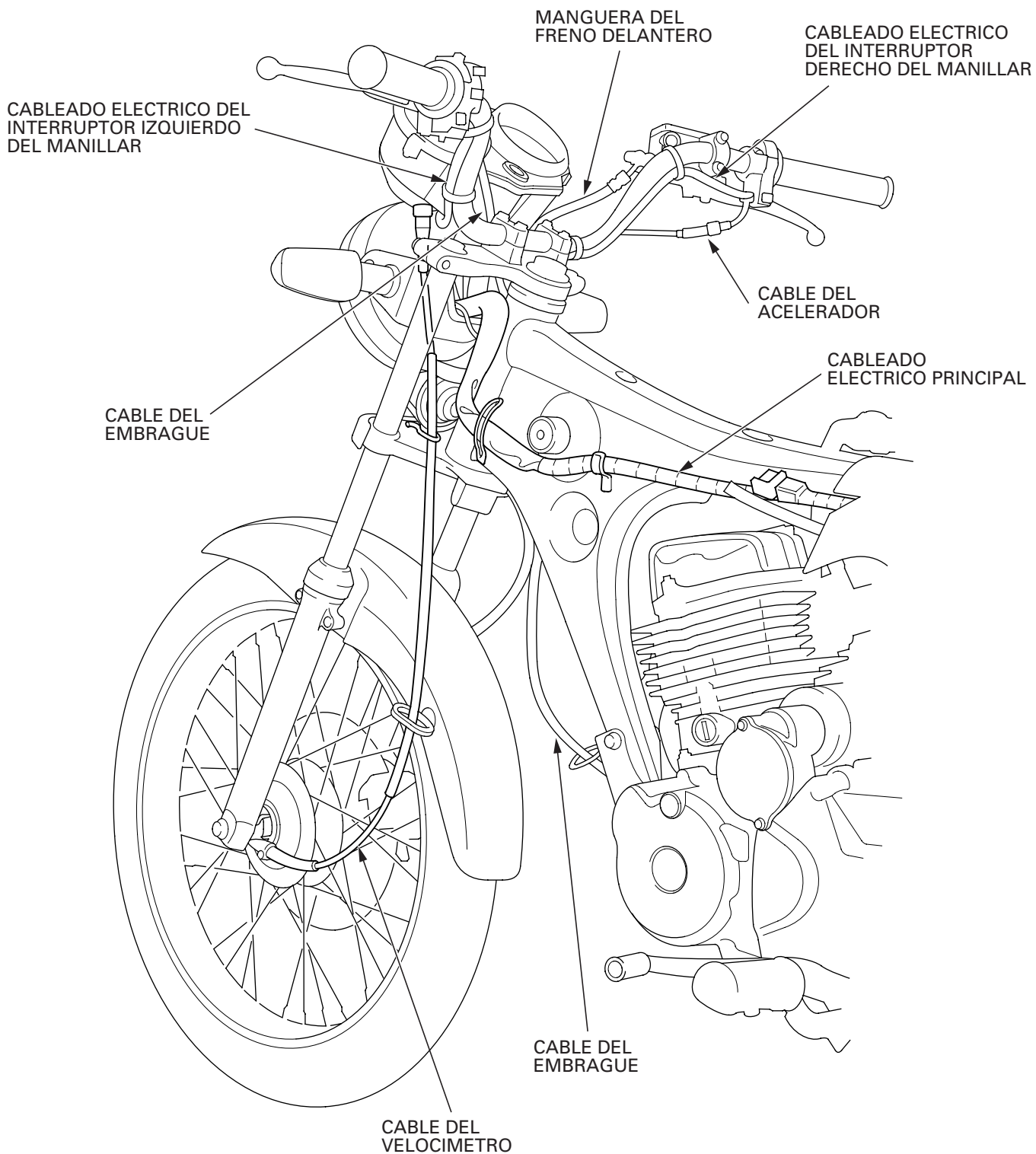
CG125 ES:



CG125 KS, CA:

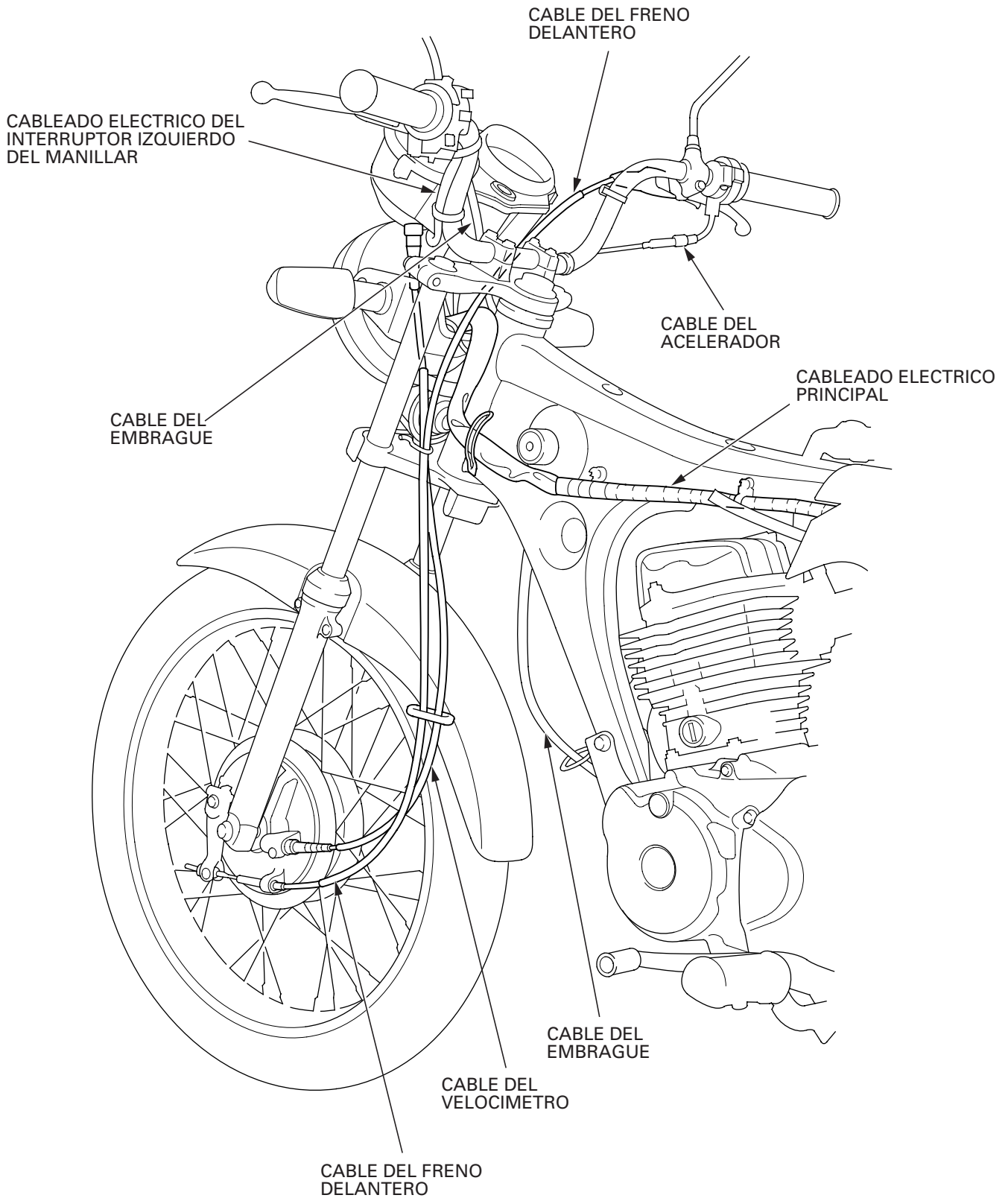


CG125 ES:

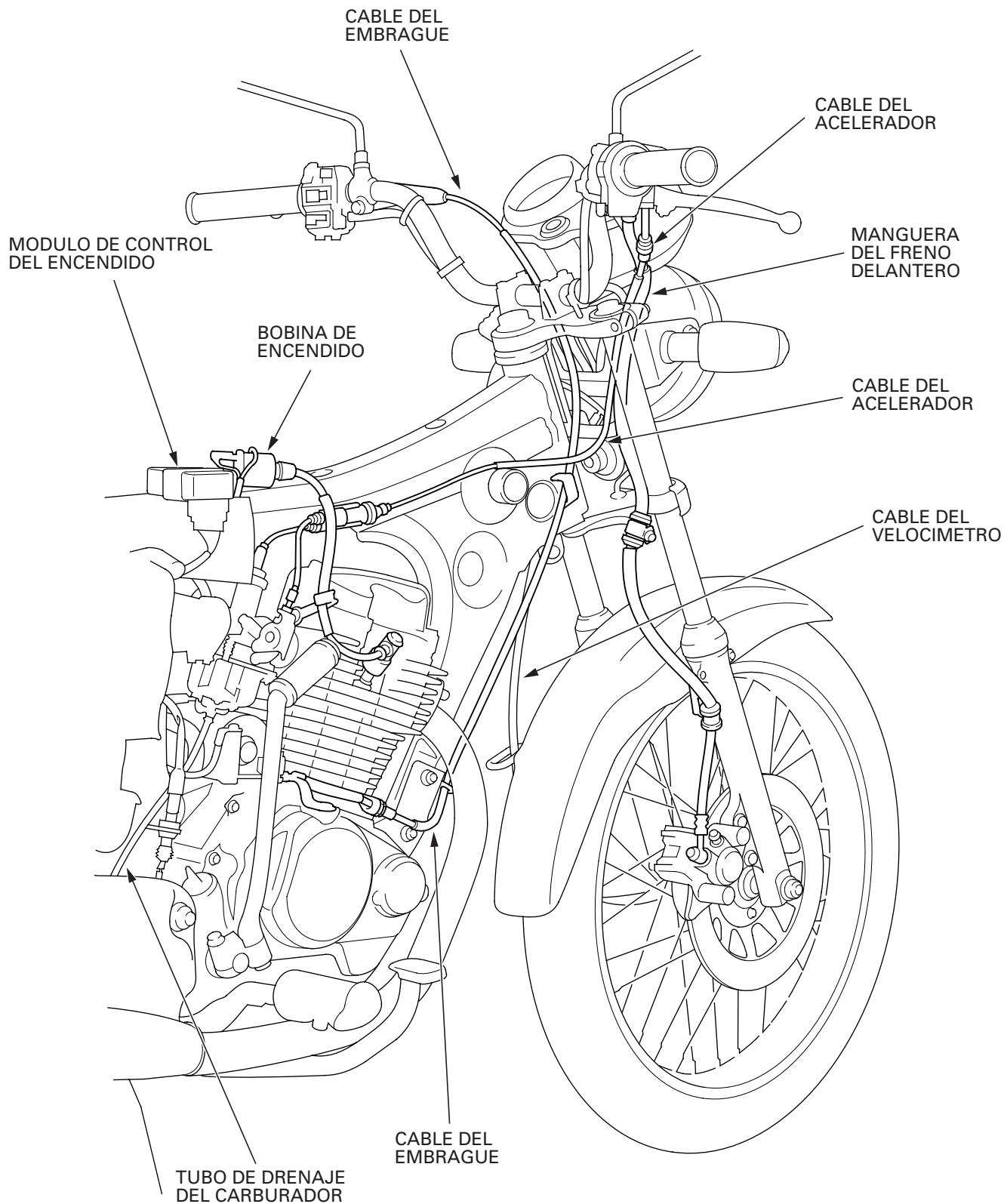




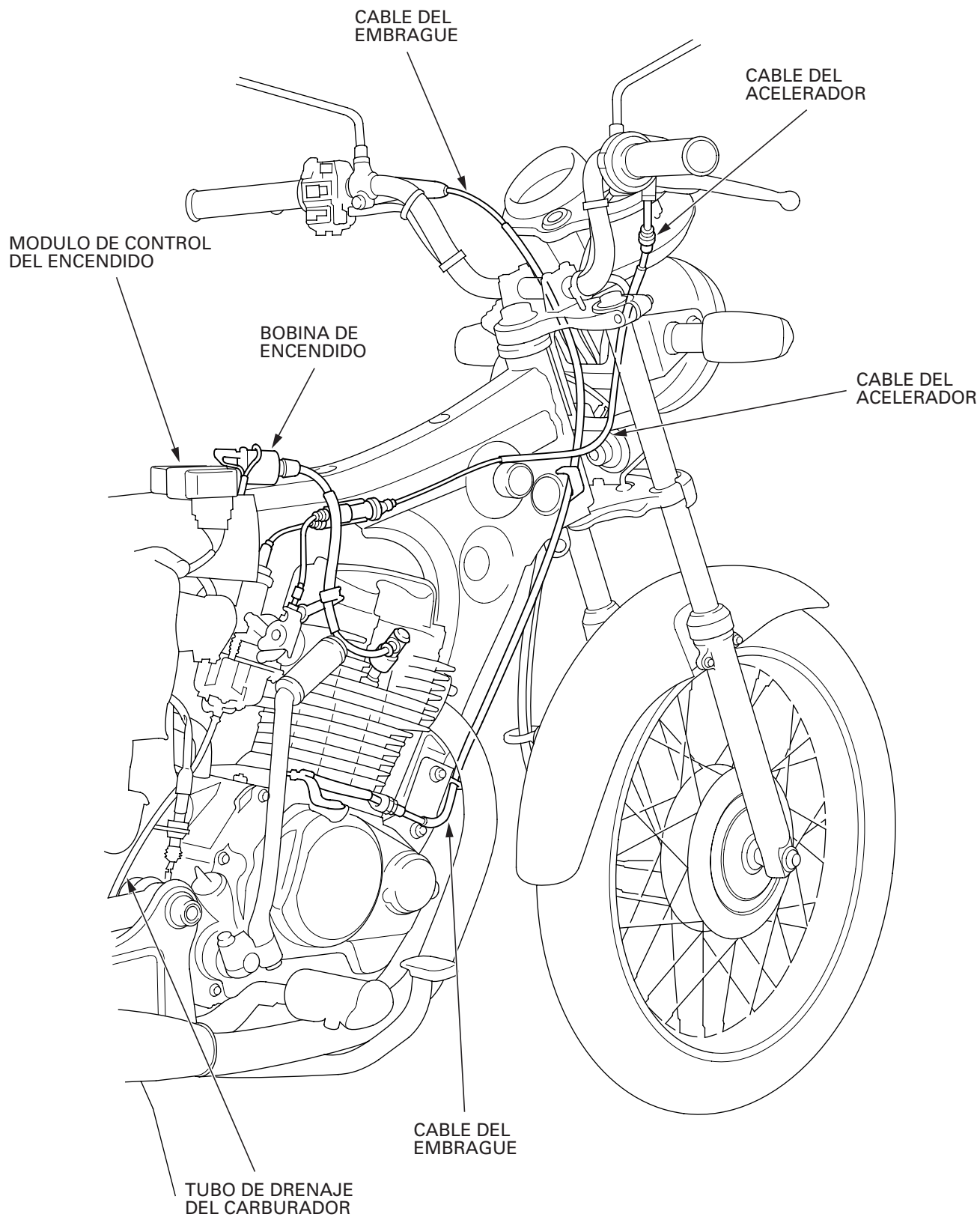
CG125 KS, CA:



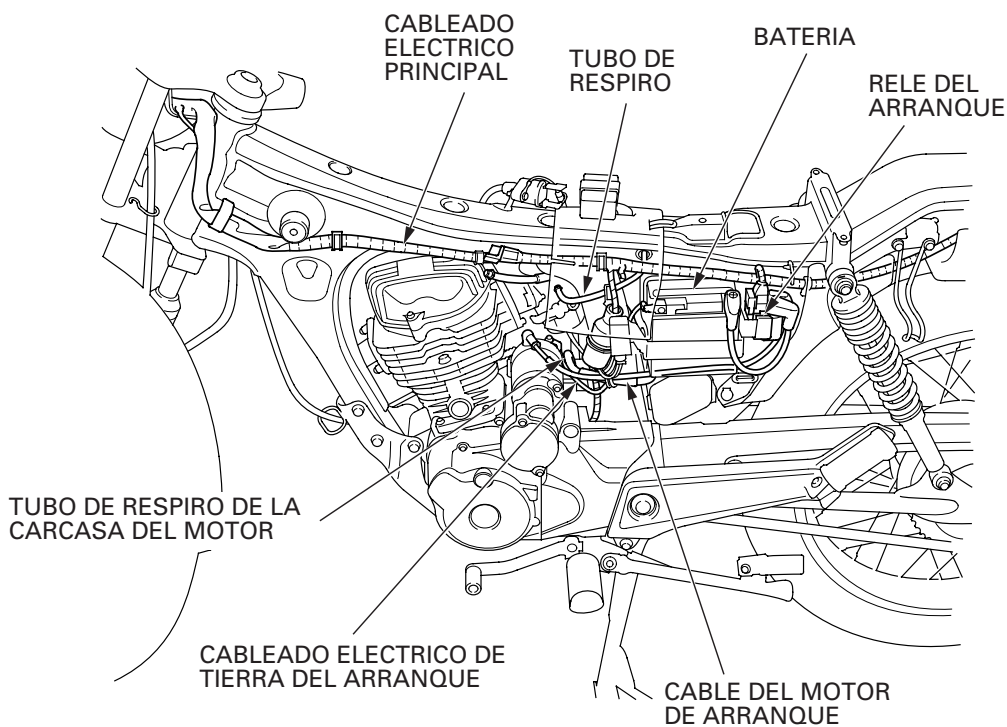
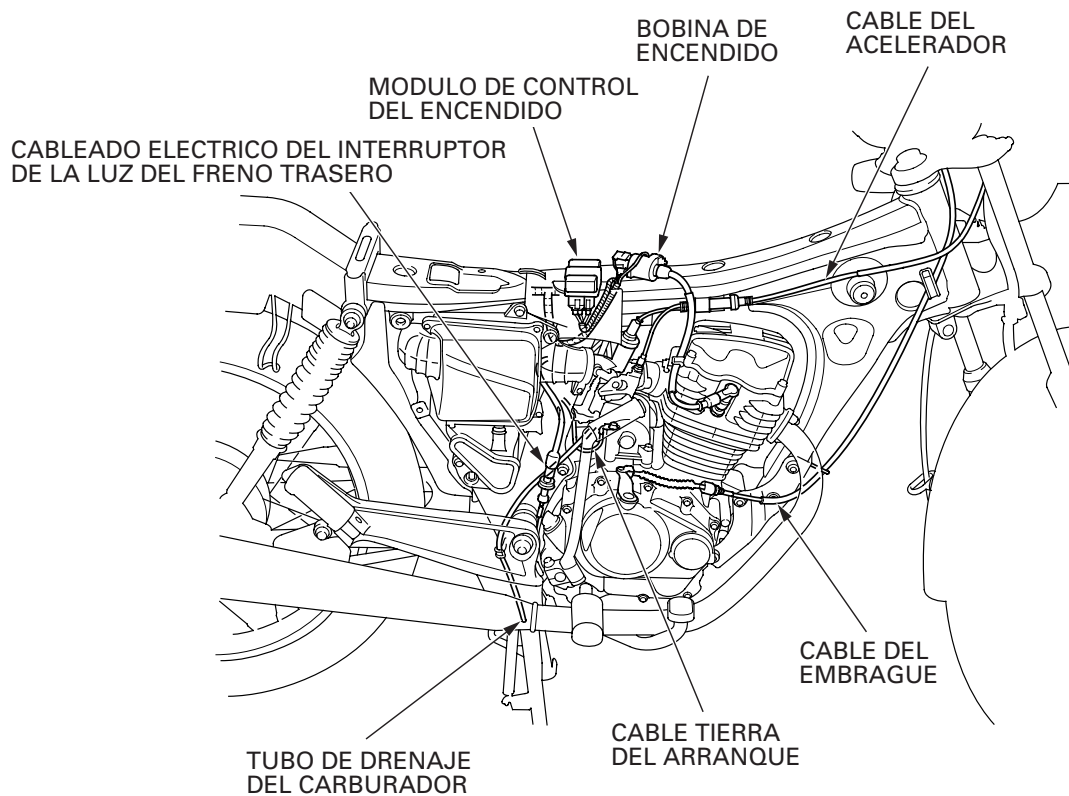
CG125 ES:



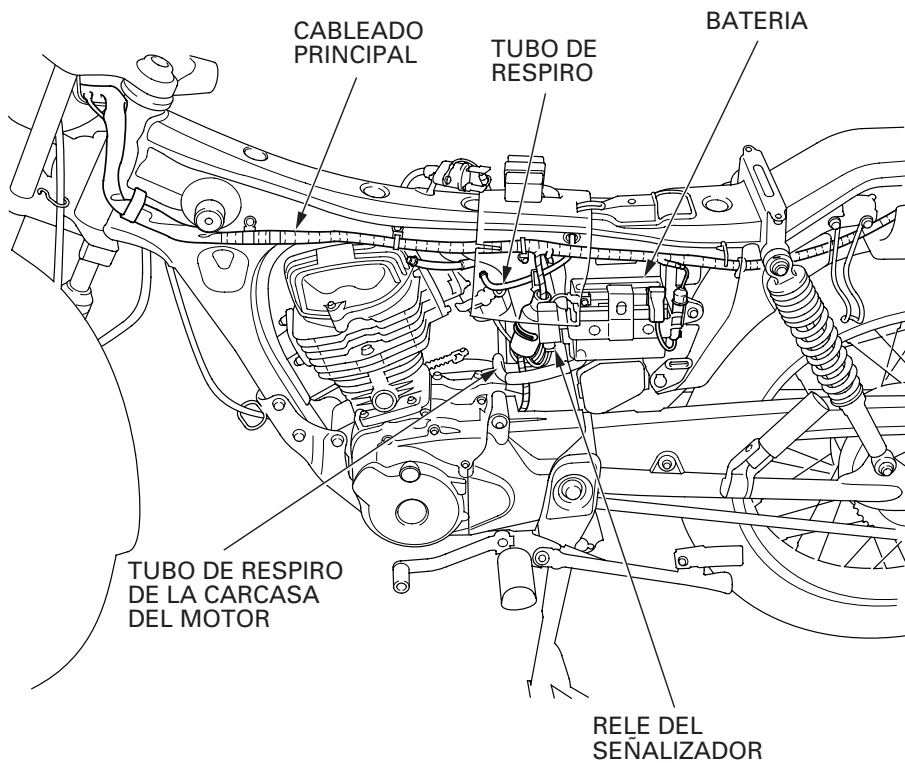
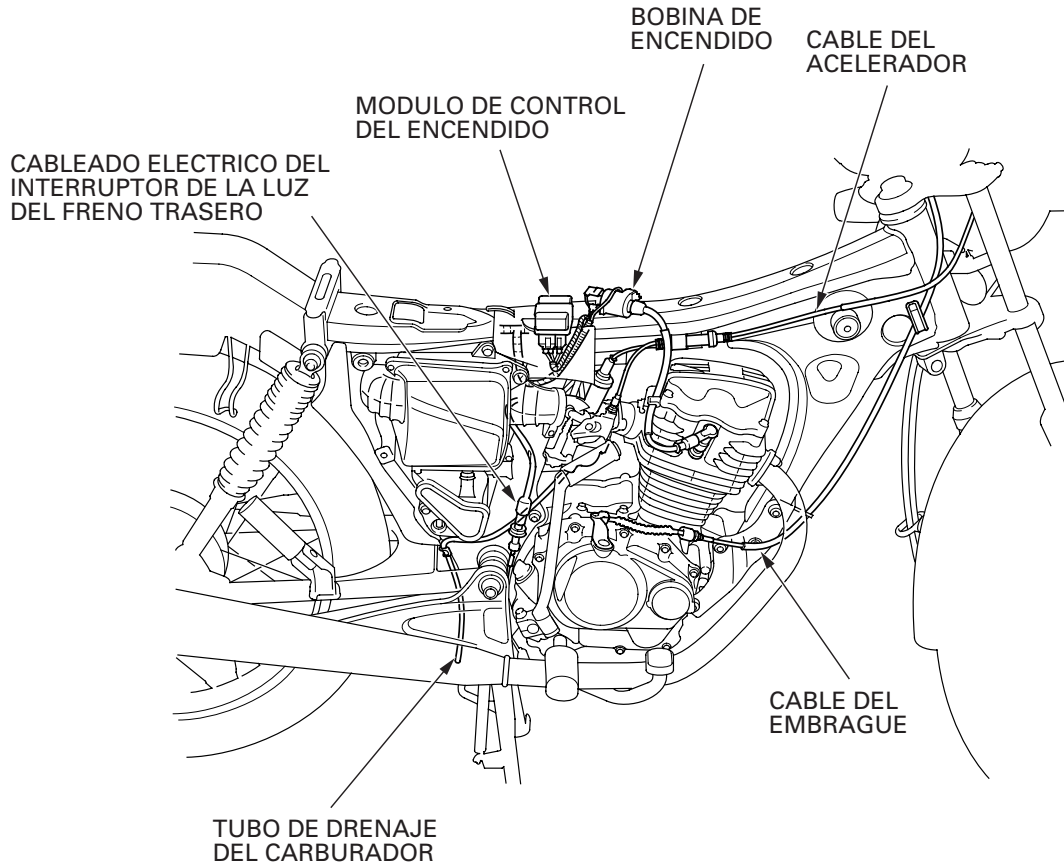
CG125 KS, CA:



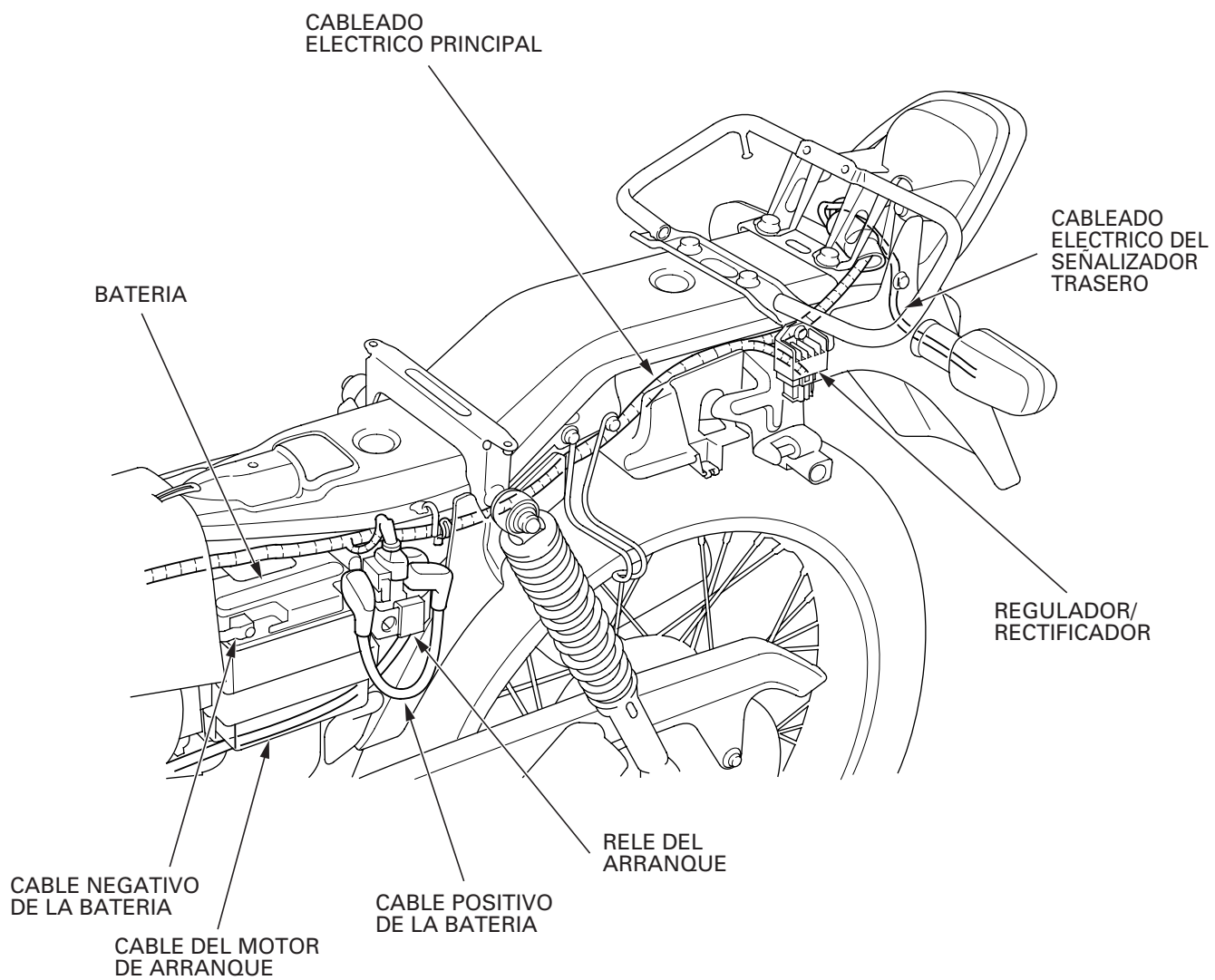
CG125 ES:



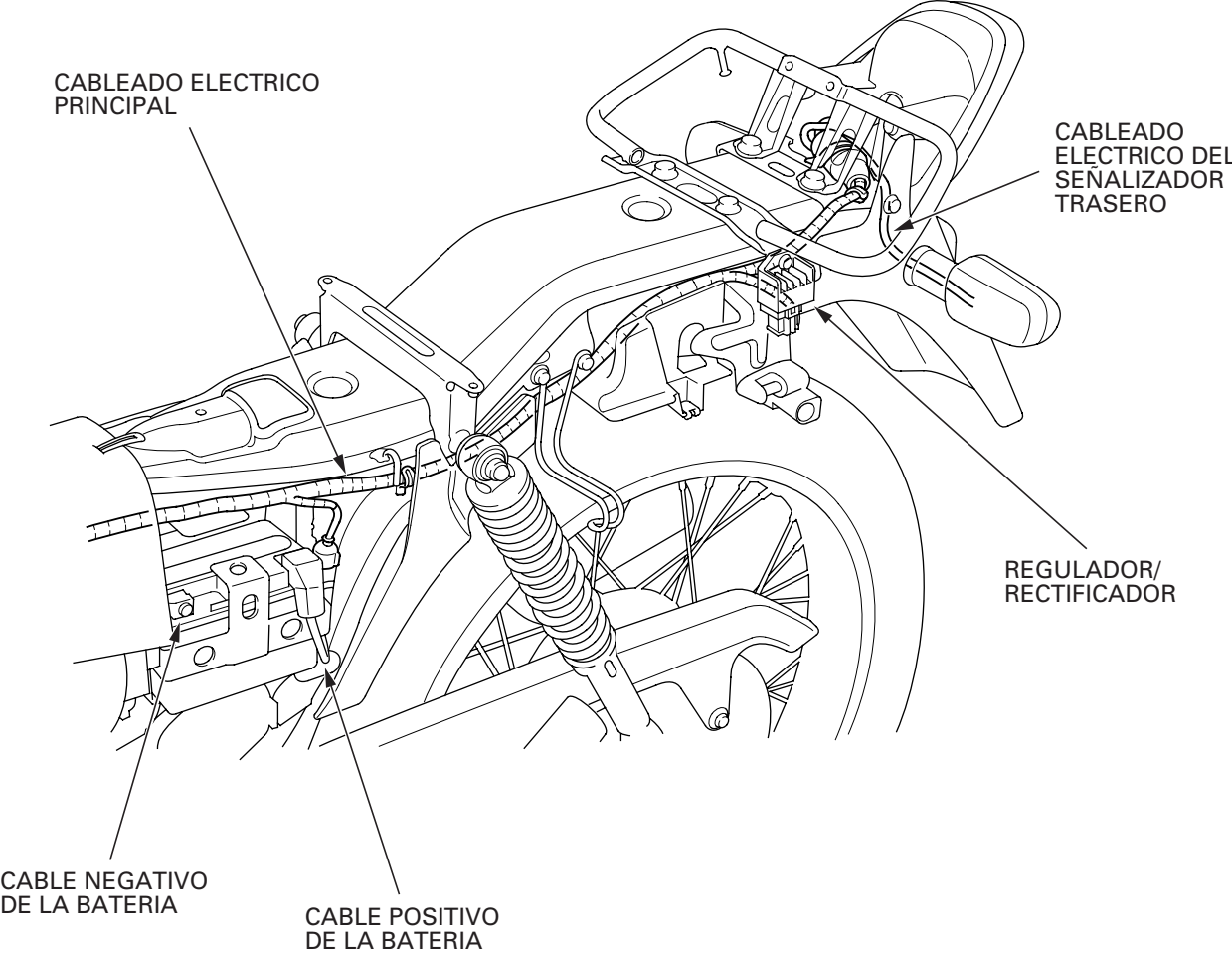
CG125 KS, CA:



CG125 ES:



CG125 KS, CA:



## CAMARA DE AIRE TUFFUP

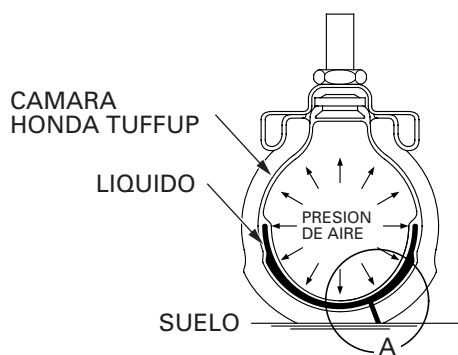
La cámara TUFFUP difiere de las cámaras convencionales por disponer de un compartimiento exclusivo abastecido con líquido especial colocado en la superficie de la cámara que queda vuelta hacia el suelo (banda de rodaje) con el objeto de evitar pinchazos.

Esta construcción permite que la fuga del aire, provocada por un cuerpo extraño, se reduzca al mínimo.

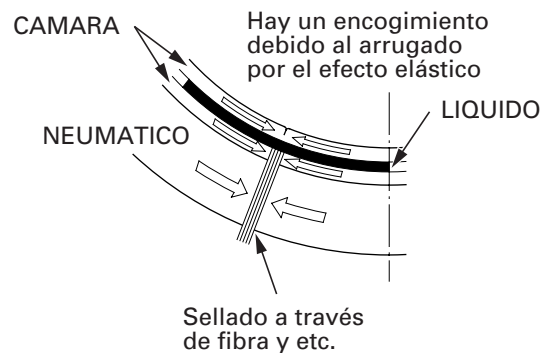
Cuando eso ocurre, el líquido existente en el interior del compartimiento es empujado entre el cuerpo extraño y la cámara. Una fibra presente en el líquido se inserta, en este momento, entre el cuerpo extraño y la cámara de aire y así es posible mantener hermético el pinchazo que ocasiona la fuga, a través de la fibra de un polvo especial y de una determinada cantidad de líquido extra que, juntos, realizan el sellado del pinchazo.

(Material del líquido: un 53% de agua, 40% de propileno glicol, 5% de fibra y aproximadamente 2% de otros)

En caso de que el cuerpo extraño salga del neumático durante la conducción de la motocicleta, el líquido será empujado hacia el local del pinchazo, sellándolo de la misma manera que si el cuerpo extraño todavía estuviese allí. La presión de aire existente en la cámara siempre afecta el compartimiento abastecido con líquido. En caso de que ese compartimiento presente un pinchazo, el líquido con toda seguridad será empujado hacia ese local, sellándolo.



Detalle A:



### Como efectuar los reparos

La cámara TUFFUP se puede reparar de la misma manera que la cámara convencional.

Observe las precauciones abajo:

- No ajuste la presión del neumático de la misma forma que la cámara convencional. En caso de que la presión del neumático sea excesiva, el aire podrá penetrar en el compartimiento de fluido, causando fallas en la cámara.
- En caso de que el neumático esté pinchado, el área dañada podrá ser ubicada por la presencia de líquido. Aplique presión de aire en la cámara hasta que ésta se llene hasta adoptar la forma del neumático para que el líquido sea expelido por el orificio del pinchazo.
- Al colocar un parche en el tubo, quite totalmente el líquido de la superficie externa de la cámara. En caso contrario, el parche se soltará fácilmente.

Limpie totalmente el área donde el líquido aparece y coloque el parche de manera a exceder los límites externos del orificio con el objeto de evitar que el líquido se derrame nuevamente después de la limpieza y del reparo.

Efectúe esta operación colocando la cámara de manera que el líquido escurra hacia un local opuesto al que contiene el orificio a ser reparado, conforme se muestra en la figura "A".

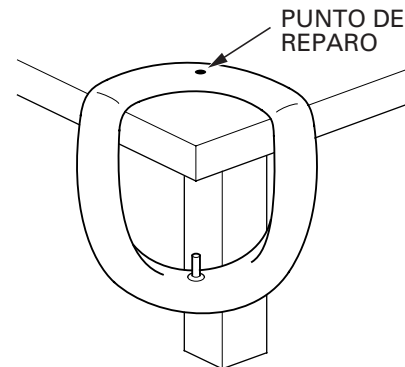


FIGURA "A"



**ATENCIÓN**

- Note que la cámara de aire Honda Tuffup no se ha proyectado para evitar todos los tipos de perforaciones a que el neumático está sujeto.
- Utilice cámaras de aire Honda Tuffup en motocicletas Honda equipadas con neumáticos originales Honda. Las cámaras de aire Honda Tuffup están a disposición en varias medidas, cada una de ellas indicada para la respectiva medida del neumático. No utilice una cámara de aire en combinación con un neumático de medida diferente de la indicada en la cámara (consulte su distribuidor Honda para más informaciones con respecto a los modelos aplicables).
- La cámara de aire Honda Tuffup está estructurada para resistir a fugas de aire provocadas por perforaciones oriundas de objetos puntiagudos. Existen casos en que el objeto extraño causador de la perforación permanece adherido al neumático, aunque su presión parezca haberse mantenido normal. Quite el objeto extraño del neumático al detectarlo durante la inspección diaria y repare el neumático lo más rápido posible.
- Cuando la llanta o el neumático esté humedecido de fluido o cuando la presión del neumático esté baja, verifique la existencia de objetos extraños en el neumático y quítelos. Repare el neumático inmediatamente.
- El fluido puede salpicar cuando el objeto extraño sea quitado del neumático. Evite entrar en contacto con el fluido: en caso de que ocurra contacto con la piel o con los ojos, lave el área afectada con agua corriente y busque auxilio médico.
- Los daños en la cámara de aire reparables son aquellos de tamaño no superior a 3 mm. Cuando el daño sea mayor que 3 mm, reemplace la cámara.
- Cuando reemplace el neumático, seleccione la nueva cámara de aire de la misma medida que la anterior.
- Utilice siempre la cámara de aire con la presión especificada.
- Para verificar las perforaciones antes o después del reparo, infle la cámara de aire hasta que consiga los diámetros de la medida normal del neumático (o sea, apenas para que la cámara de aire adopte la forma cilíndrica en toda su extensión circular), y observe si hay fluido escapando de la cámara en la superficie donde se sitúa la "cámara de fluido". El inflado excesivo de la cámara de aire ocasionará entrada de aire en la "cámara de fluido", deteriorando su función preventiva contra pinchazos.
- Recomendamos reemplazar la cinta de la llanta al reemplazar la cámara de aire Tuffup.

No será posible reparar el neumático en los siguientes casos:

- Neumático reventado
- Daños en áreas del neumático fuera de su banda de rodaje (por ejemplo: llanta, flancos del neumático, áreas que no son cubiertas por la "cámara de fluido")
- Daños donde haya fricción provocada por clavos oxidados, etc.
- Daños extensos o en forma de "L"
- Daños resultantes de la no observación de las notas arriba mencionadas.

## PROCEDIMIENTOS DE MONTAJE DE LA CÁMARA DE AIRE HONDA TUFFUP

Debido a sus características de proyecto, la cámara de aire HONDA Tuffup tiene dimensiones mayores que las de las cámaras convencionales, y en caso de que sea montada sin los cuidados abajo descritos podrá contener dobleces en el interior de la rueda, lo que resultará en perforaciones y daños en la cámara cuando la motocicleta entre en uso. Siga correctamente las instrucciones abajo para la correcta instalación de la cámara de aire HONDA TUFFUP.

### ETAPA 1

Infle previamente la cámara de aire para que alcance su forma cilíndrica uniforme en toda su extensión circular.

### ETAPA 2

Monte la cámara de aire en el neumático y, enseguida, disipar todas las ondulaciones formadas en el diámetro interno de la cámara a través de movimientos con las manos, distribuyendo uniformemente el asentamiento de la cámara en el neumático.

#### NOTA

La mala ejecución de esta operación permitirá que ocurran dobleces en la cámara al montarla en el interior de la rueda, los cuales ocasionarán perforaciones y fugas no cubiertas por la garantía.

### ETAPA 3

Monte el conjunto cámara de aire y neumático (ya perfectamente montados conforme la etapa 2) en la llanta, insertando primeramente la válvula de la cámara en el respectivo orificio del aro.

El montaje se debe efectuar cuidadosamente con el objeto de permitir el asentamiento adecuado entre los componentes del conjunto. Tenga mucho cuidado para no "morder" la cámara durante el montaje.

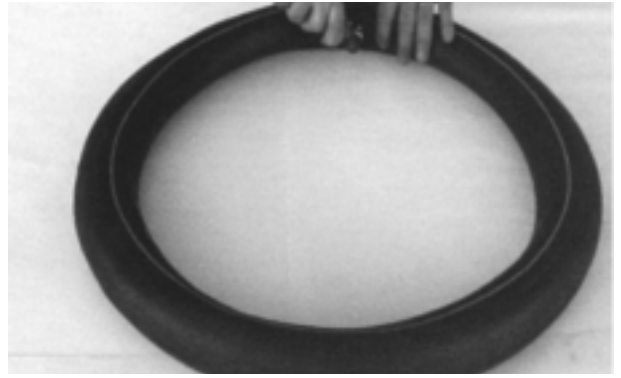
### ETAPA 4

Infle la cámara hasta que alcance la presión de aire especificada.

Asegúrese de que no haya fluido escapando de la cámara en la superficie donde se sitúa la "cámara de fluido".

#### NOTA

Durante las etapas de montaje, la cámara de aire no deberá ser desinflada.



UBICACION DE LOS AGREGADOS DEL CHASIS	2-0	GUARDAFANGOS DELANTERO	2-3
INFORMACIONES DE SERVICIO	2-1	COLETA DERECHA/IZQUIERDA/AGARRADERO TRASERO	2-4
INVESTIGACION DE AVERIAS	2-1	GUARDAFANGOS TRASERO	2-4
TAPA LATERAL	2-2	SISTEMA DE ESCAPE	2-5
SILLIN	2-2	SOPORTE LATERAL	2-6
TANQUE DE COMBUSTIBLE	2-3		

## INFORMACIONES DE SERVICIO

### INSTRUCCIONES GENERALES

#### ADVERTENCIA

- La nafta es extremadamente inflamable y explosiva bajo determinadas condiciones. MANTENER FUERA DEL ALCANCE DE LOS NIÑOS.
- En caso de que el sistema de escape no se enfríe antes de quitar o reparar los componentes, podrán ocurrir serias quemaduras.

- Trabaje en áreas bien ventiladas. La presencia de cigarrillos, llamas o chispas en el local de trabajo o donde se almacena la nafta puede causar un incendio o explosión.
- Este capítulo agrupa el desmontaje y la instalación de los agregados del chasis, del tanque de combustible y del sistema de escape.
- Siempre reemplace las juntas del tubo de escape después de haber quitado el tubo del motor.
- Al instalar el sistema de escape, instale todos los elementos de fijación del tubo de escape de forma parcial. Primero apriete las abrazaderas y luego los elementos de fijación. En caso de que los elementos de fijación se aprieten primero, el tubo de escape podrá quedar instalado de forma inadecuada.
- Después de la instalación, verifique siempre el sistema de escape con respecto a fugas.

## INVESTIGACION DE AVERIAS

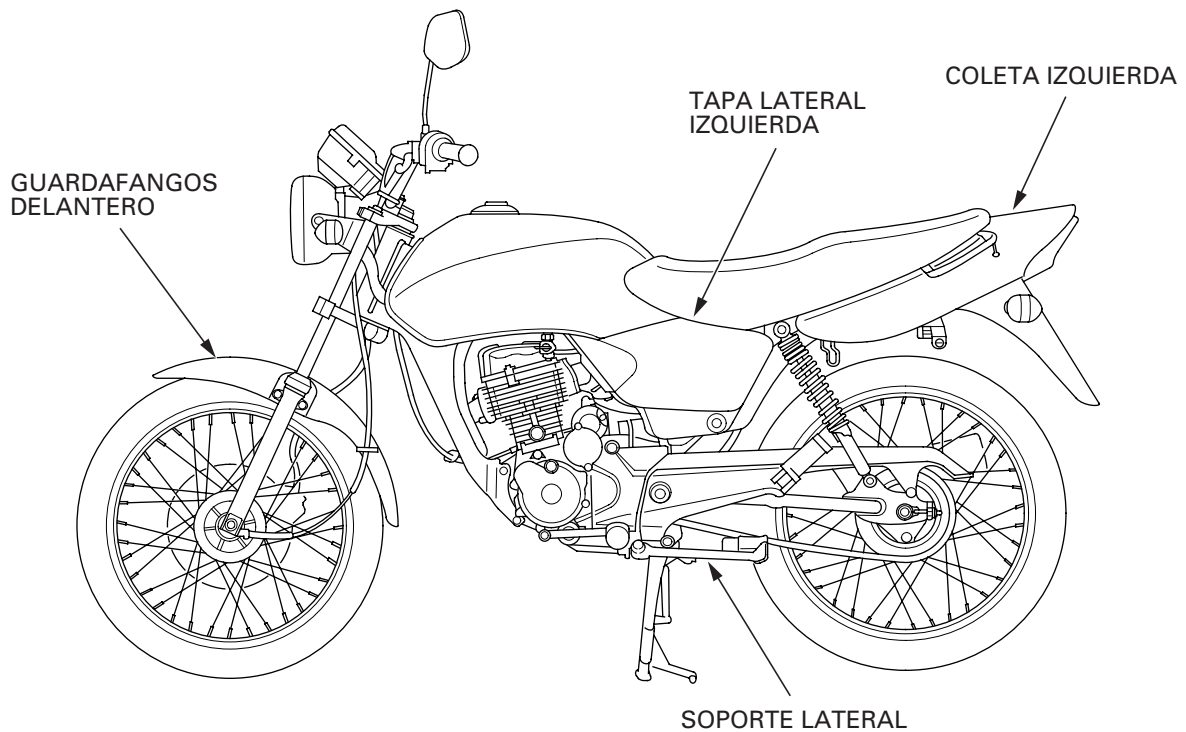
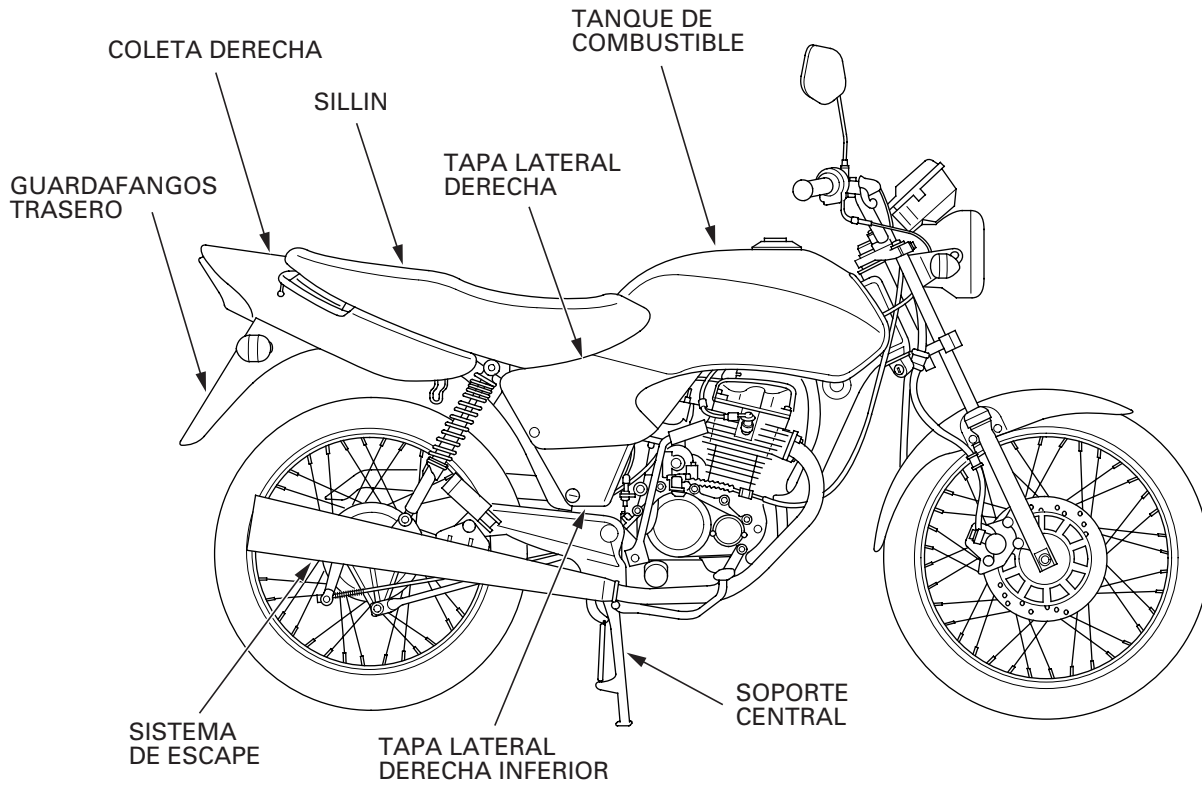
### Ruido excesivo

- Sistema de escape dañado
- Fuga de los gases del escape

### Desempeño deficiente

- Sistema de escape deformado
- Fuga de los gases del escape
- Silenciador obstruido

## UBICACION DE LOS AGREGADOS DEL CHASIS



## TAPA LATERAL

### DESMONTAJE/INSTALACION

#### NOTA

Tenga cuidado para no dañar las guías de las tapas laterales.

Quite el tornillo de fijación de la tapa lateral derecha.

Suelte las guías de la tapa lateral derecha del chasis y del tanque de combustible.

Quite la tapa lateral derecha.

La instalación se realiza en el orden inverso al desmontaje.

### TAPA LATERAL DERECHA INFERIOR - DESMONTAJE/INSTALACION

Gire la llave de encendido.

Quite la tapa lateral derecha inferior.

La instalación se realiza en el orden inverso al desmontaje.

### TAPA LATERAL IZQUIERDA - DESMONTAJE

Destrabe la tapa lateral izquierda utilizando la llave de encendido.

Suelte las guías de la tapa lateral izquierda del chasis y del tanque de combustible.

Quite la tapa lateral izquierda.

### INSTALACION

Encaje la goma.

Gire la llave de encendido e instale las guías y la tapa lateral izquierda.

Quite la llave de encendido.

## SILLIN

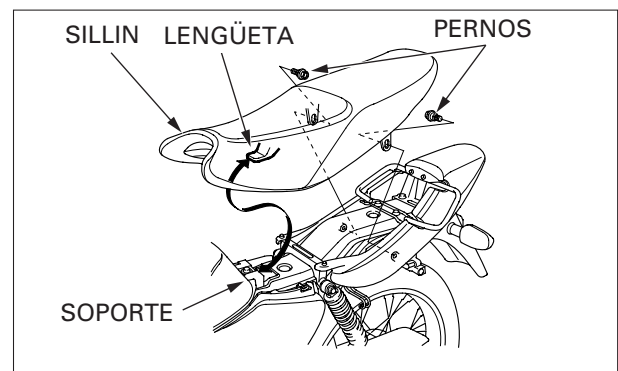
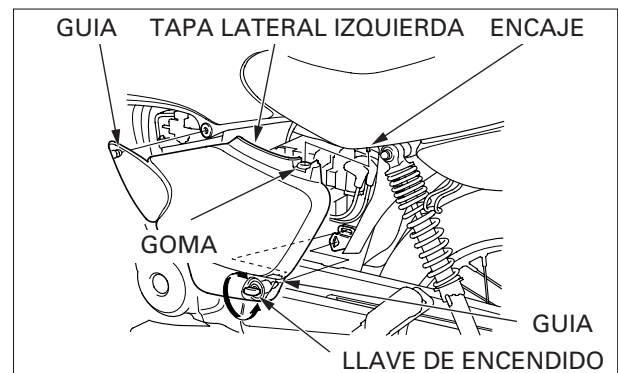
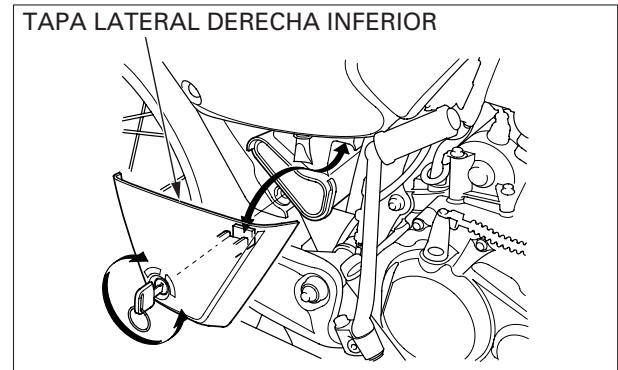
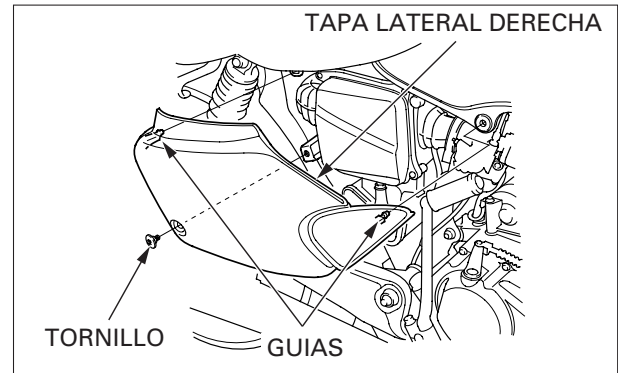
### DESMONTAJE/INSTALACION

Quite los pernos de fijación del sillín.

Deslice el sillín hacia atrás y quítelo.

Instale el sillín alineando la lengüeta con el soporte del chasis.

Instale y apriete firmemente los pernos de fijación del sillín.



## TANQUE DE COMBUSTIBLE

### DESMONTAJE/INSTALACION

#### ⚠ ADVERTENCIA

- La nafta es extremadamente inflamable y explosiva bajo determinadas condiciones. Trabaje en un local bien ventilado y mantenga el motor parado. No fume y mantenga llamas o chispas alejadas del local de trabajo o de donde la nafta está almacenada.
- Limpie inmediatamente la nafta en caso de derramamiento.

Quite la tapa lateral (pág. 2-2).

Desconecte el conector 2P de la unidad de combustible.

Quite el sillín (pág. 2-2).

Gire la válvula de combustible para la posición OFF y desconecte el tubo de combustible de la válvula.

Quite el perno de fijación del tanque de combustible y el collarín.

Tire del tanque de combustible hacia atrás.

Quite el tanque de combustible.

La instalación se realiza en el orden inverso al desmontaje.

#### NOTA

Después de la instalación, gire la válvula de combustible para la posición ON y asegúrese de que no haya fugas de combustible.

## GUARDAFANGOS DELANTERO

### DESMONTAJE

Quite la rueda delantera (pág. 12-9).

Quite el cable del velocímetro de la guía.

Quite los cuatro pernos y el guardafangos delantero.

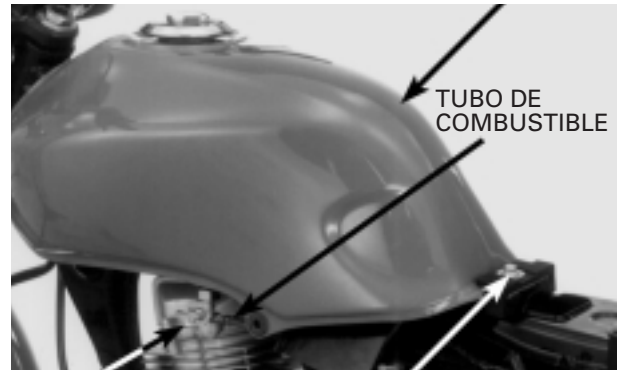
### INSTALACION

La instalación se realiza en el orden inverso al desmontaje.

### CONECTOR 2P DE LA UNIDAD DE COMBUSTIBLE

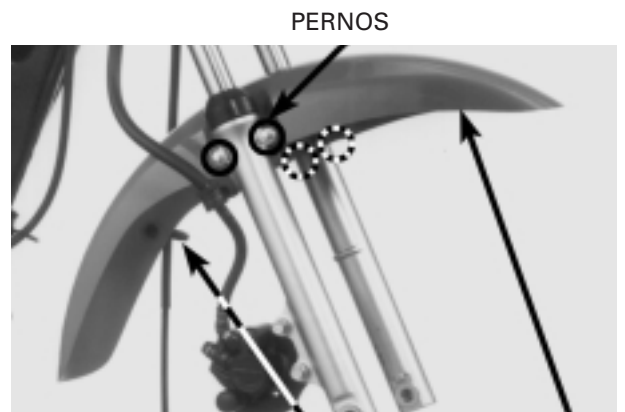
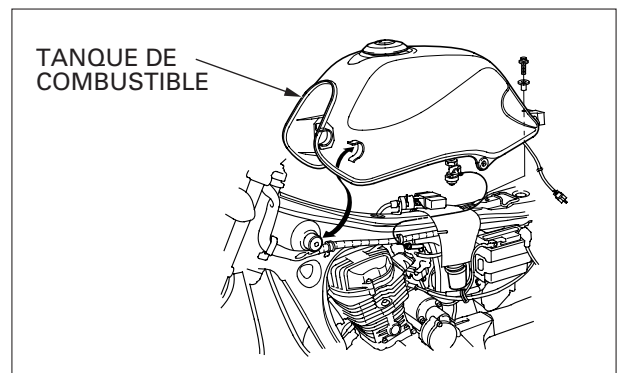


### TANQUE DE COMBUSTIBLE



VALVULA DE COMBUSTIBLE

PERNO/COLLARIN



GUIA DEL CABLE

GUARDAFANGOS DELANTERO

## COLETA DERECHA/IZQUIERDA/ AGARRADERO TRASERO

Quite la tapa lateral (pág. 2-2).

Quite el sillín (pág. 2-2).

Quite los pernos de fijación de la coleta.

Quite la coleta y los pernos de fijación del agarradero trasero, los collarines y las gomas.

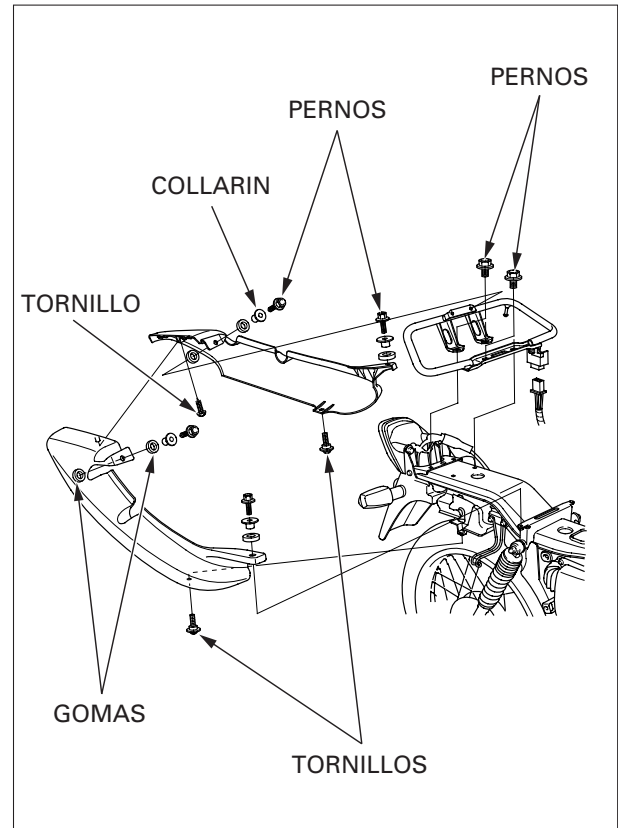
Desconecte el conector del regulador/rectificador.

Quite el conjunto de la coleta/agarradero trasero.

Quite los tornillos de fijación de la coleta derecha/izquierda.

Quite la coleta derecha/izquierda del agarradero trasero.

La instalación se realiza en el orden inverso al desmontaje.



## GUARDAFANGOS TRASERO

### DESMONTAJE

Quite la tapa lateral.

Quite el sillín (pág. 2-2).

Quite la coleta (pág. 2-4).

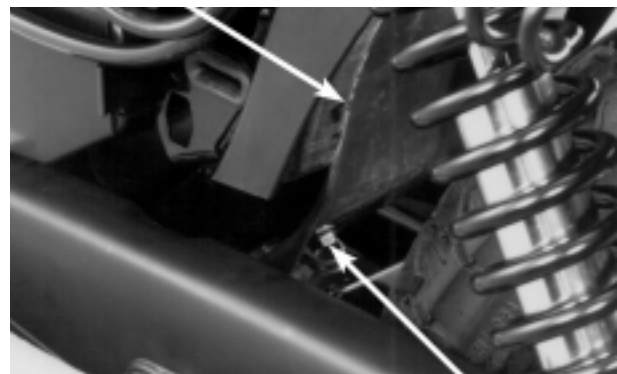
Desconecte los conectores de los señalizadores traseros y de la luz trasera/luz de freno.

Quite el perno y el guardafangos trasero.



CONECTORES

GUARDAFANGOS TRASERO



PERNO

**INSTALACION**

La instalación se realiza en el orden inverso al desmontaje.

**SISTEMA DE ESCAPE****DESMONTAJE**

Quite las tuercas de la junta del tubo de escape.

Quite el perno y la tuerca de fijación del silenciador.

Quite el silenciador.

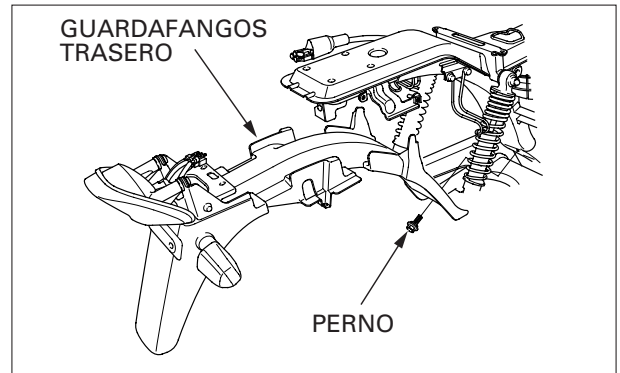
**NOTA**

- Instale todos los elementos de fijación del tubo de escape de forma parcial. Apriete primero las tuercas de la junta del escape y, en seguida, la tuerca y el perno del pivote del brazo oscilante. Si aprieta primero la tuerca del pivote del brazo oscilante, el tubo de escape no quedará asentado correctamente.
- Después de la instalación, verifique si el sistema de escape presenta fugas.

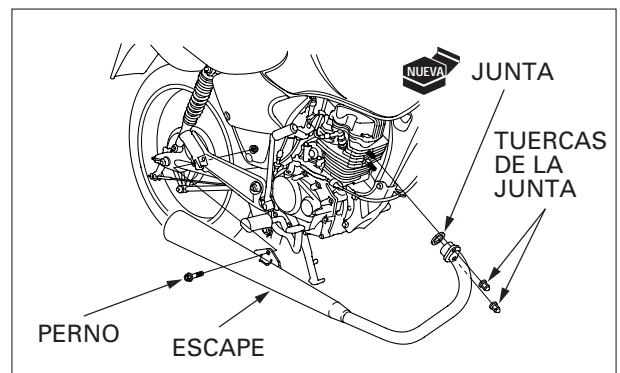
**INSTALACION****NOTA**

Reemplace siempre las juntas del tubo de escape después de haber quitado el tubo del motor.

Instale una nueva junta en el orificio de escape.

**TUERCAS DE LA JUNTA**

PERNO/TUERCA

**JUNTA**





INFORMACIONES DE SERVICIO	3-1	FLUIDO DE FRENO	3-15
TABLA DE MANTENIMIENTO	3-3	DESGASTE DE LAS ZAPATAS/ PASTILLAS DE FRENO	3-16
LINEA DE COMBUSTIBLE	3-5	SISTEMA DE FRENO	3-16
TAMIZ DEL FILTRO DE COMBUSTIBLE	3-5	INTERRUPTOR DE LA LUZ DE FRENO	3-17
FUNCIONAMIENTO DEL ACELERADOR	3-5	AJUSTE DE DIRECCION DEL FARO	3-18
FILTRO DE AIRE	3-6	SISTEMA DE EMBRAGUE	3-18
BUJIA DE ENCENDIDO	3-6	SOPORTE LATERAL	3-19
HOLGURA DE LAS VALVULAS	3-8	SUSPENSION	3-19
ACEITE DEL MOTOR	3-10	TUERCAS, PERNOS, Y ELEMENTOS DE FIJACION	3-20
TAMIZ DEL FILTRO DE ACEITE	3-11	RUEDAS/NEUMATICOS	3-20
FILTRO CENTRIFUGO DE ACEITE	3-12	RODAMIENTOS DE LA COLUMNA DE DIRECCION	3-21
ROTACION DEL RALENTI	3-12		
CADENA DE TRANSMISION	3-13		

## INFORMACIONES DE SERVICIO

### GENERAL

#### ADVERTENCIA

- La nafta es altamente inflamable y explosiva bajo determinadas condiciones. Trabaje en un local bien ventilado. No permita cigarrillos o llamas en el local de trabajo o donde la nafta esté almacenada para evitar un incendio o explosión.
- Si es necesario efectuar algún trabajo con el motor en funcionamiento, asegúrese de que el local sea bien ventilado. Nunca mantenga el motor en funcionamiento en un local cerrado. Los gases del escape contienen monóxido de carbono venenoso que puede causar la pérdida del conocimiento e inclusive la muerte. Ponga el motor en funcionamiento solamente en un local abierto o en un local cerrado que esté equipado con un sistema de ventilación y extracción de los gases del escape.

### ESPECIFICACIONES

Unidad: mm

Item	Especificaciones	
Juego libre de la empuñadura del acelerador	2 – 6	
Bujía de encendido	NGK DP8EA-9	
Apertura de la bujía de encendido	0,8 – 0,9	
Holgura de las válvulas	ADM	0,08 ± 0,02
	ESC	0,08 ± 0,02
Capacidad de aceite del motor	Al drenar	0,9 ℓ
	Al desmontar	1,1 ℓ
Rotación del ralenti	1.400 ± 100 rpm	
Holgura de la cadena de transmisión	10 – 20	
Compresión del cilindro	1.324 kPa (13,5 kgf/cm <sup>2</sup> , 192 psi) a 450 rpm	

**ESPECIFICACIONES (Continuación)**

Unidad: mm

Item		Especificaciones	
Juego libre de la palanca del freno delantero (con freno a tambor)		10 – 20	
Juego libre del pedal del freno trasero		20 – 30	
Juego libre de la palanca del embrague		10 – 20	
Dimensión del neumático	Delantero	2.75 – 18 42P	
	Trasero	90/90 – 18 57P	
Presión del neumático (frío)	Delantero	Solamente piloto	175 kPa (1,75 kgf/cm <sup>2</sup> , 25 psi)
		Piloto y pasajero	175 kPa (1,75 kgf/cm <sup>2</sup> , 25 psi)
	Trasero	Solamente piloto	200kPa (2,00 kgf/cm <sup>2</sup> , 28 psi)
		Piloto y pasajero	225 kPa (2,25 kgf/cm <sup>2</sup> , 33 psi)

**VALORES DE PAR DE APRIETE**

Cuba del filtro de tamiz del combustible	3 N.m (0,3 kg.m)
Contratuerca del tornillo de ajuste de la válvula	14 N.m (1,4 kg.m)
Bujía de encendido	18 N.m (1,8 kg.m)
Tapa del tamiz del filtro de aceite	15 N.m (1,5 kg.m)
Rayo delantero	4 N.m (0,4 kg.m)
Rayo trasero	4 N.m (0,4 kg.m)
Perno de la tapa del rotor del filtro de aceite	5 N.m (0,5 kg.m)
Tuerca del eje trasero	88 N.m (8,8 kg.m)
Tapa del orificio de sincronización	6 N.m (0,6 kg.m)
Tapa del orificio del cigüeñal	8 N.m (0,8 kg.m)

**HERRAMIENTAS**

Llave para rayos, 5,8 x 6,1 mm	07701-0020300
Llave para ajuste de la válvula	07908-0030400

## TABLA DE MANTENIMIENTO

Item	Operaciones	Período			
		1.000 km	3.000 km	6.000 km	cada...km
Aceite del motor	Cambiar (nota 1)	■	■	■	1.500
Filtro de tamiz del aceite	Limpiar	■	■	■	1.500
Filtro centrífugo	Limpiar			■	6.000
Filtro de aire	Limpiar (nota 2)	■	■	■	3.000
Bujía de encendido	Limpiar, ajustar o reemplazar		■	■	3.000
Holgura de las válvulas	Verificar y ajustar	■	■	■	3.000
Carburador	Regular el ralentí		■	■	3.000
	Limpiar			■	6.000
Funcionamiento del estrangulador	Verificar y ajustar	■	■	■	3.000
Funcionamiento del acelerador	Verificar y ajustar	■	■	■	3.000
Tanque/Tuberías	Verificar	■	■		6.000
Válvula/Filtro de combustible	Limpiar	■	■	■	6.000
Cable del embrague	Verificar, ajustar y lubricar	■	■	■	6.000
Dirección del faro	Ajustar	■	■	■	3.000
Fluido del freno delantero (CG125 TITAN ES)	Verificar el nivel	■	■	■	3.000
	Cambiar (nota 3)				18.000
Desgaste de las pastillas de freno (CG125 TITAN ES)	Verificar	■	■	■	3.000
Tambor del freno	Limpiar		■	■	3.000
Cable del freno delantero	Verificar, ajustar y lubricar	■	■	■	3.000
Frenos delantero/trasero	Verificar y ajustar	■	■	■	3.000
Zapatas de los frenos	Verificar el desgaste	■	■	■	3.000
Interruptor de la luz del freno	Ajustar	■	■	■	3.000
Neumáticos	Verificar y calibrar	■	■	■	1.000
Llantas, rayos de las ruedas	Verificar y ajustar	■	■	■	3.000
Cadena de transmisión	Verificar, ajustar y lubricar	■	■	■	1.000
Suspensión delantera y trasera	Verificar			■	6.000
Fluido de la suspensión delantera	Cambiar				9.000
Interruptores/Instrumentos	Verificar el funcionamiento	■	■	■	3.000
Rodamientos de la columna de dirección	Verificar, ajustar y lubricar				6.000
Sistema de iluminación/señalización	Verificar el funcionamiento	■	■	■	3.000
Pernos, tuercas y elementos de fijación	Verificar y apretar nuevamente	■	■	■	3.000
Soporte lateral	Verificar	■	■	■	3.000

- Notas:** 1. Verifique diariamente el nivel del aceite y complételo en caso de que sea necesario. Los tres primeros cambios de aceite se deben efectuar cada 1.000 km y los demás en intervalos de 1.500 km.  
2. Bajo condiciones demasiado polvorientas, limpiar el filtro con mayor frecuencia.  
3. Cambiar el fluido de freno cada 18.000 km o cada 2 años de uso.



## LINEA DE COMBUSTIBLE

Reemplace la línea de combustible en caso de que esté agrietada, dañada o si presenta fugas. Si el flujo del combustible está restringido, inspeccione la línea y el tamiz del filtro con respecto a obstrucciones. Limpie o sustituya, conforme sea necesario.

## TAMIZ DEL FILTRO DE COMBUSTIBLE

### ⚠ ADVERTENCIA

**La nafta es altamente inflamable y explosiva bajo determinadas condiciones. Trabaje en un local bien ventilado. No permita cigarrillos o llamas en el local de trabajo o donde la nafta esté almacenada para evitar un incendio o explosión.**

Coloque la válvula de combustible en la posición OFF.

Quite la cuba del filtro, el anillo tórico y el tamiz.

Drene el contenido de la cuba en un recipiente apropiado.

Lave el filtro y la cuba con un disolvente que no sea inflamable. Inspeccione el anillo tórico y reemplácelo por uno nuevo en caso de que sea necesario.

Instale el tamiz, el nuevo anillo tórico y la cuba del filtro en el cuerpo de la válvula de combustible, asegurándose de que el anillo tórico esté situado correctamente.

Apriete la cuba del filtro al par especificado.

**PAR DE APRIETE: 3 N.m (0,3 kg.m)**

Coloque la válvula de combustible en la posición ON y asegúrese de que no haya fugas de combustible.

## FUNCIONAMIENTO DEL ACELERADOR

Verifique si el funcionamiento del acelerador es suave durante su abertura total y si el cierre del mismo es automático en todas las posiciones del manillar.

Verifique el cable del acelerador y reemplácelo en caso de que esté deteriorado, doblado o dañado.

Lubrique el cable, en caso de que el funcionamiento del acelerador no sea suave (pág. 12-6).

Mida el juego libre en la brida de la empuñadura del acelerador.

**Juego libre: 2 – 6 mm.**

LINEA DE COMBUSTIBLE

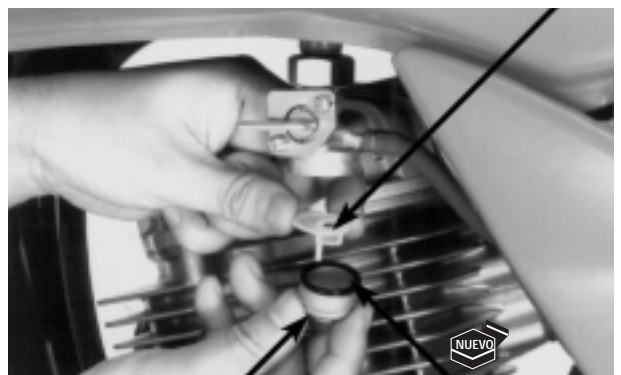


VALVULA DE COMBUSTIBLE



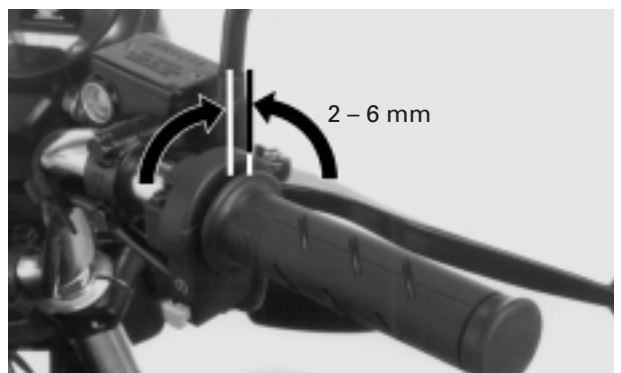
CUBA DEL FILTRO

TAMIZ DEL FILTRO



CUBA DEL FILTRO

ANILLO TORICO



El juego libre de la empuñadura se puede ajustar a través del ajustador situado en la caja del acelerador.

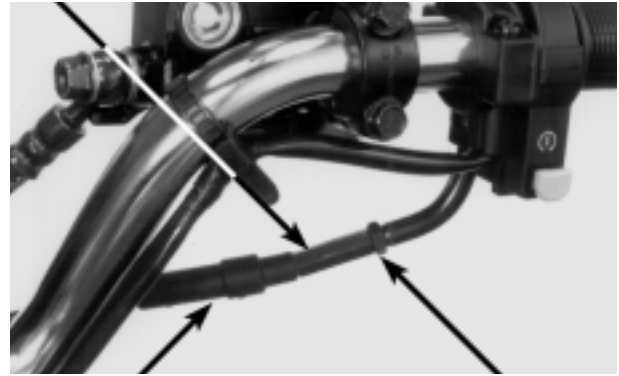
Quite el guardapolvo del ajustador.

Ajuste el juego libre aflojando la contratuerca y girando el ajustador.

Verifique nuevamente el funcionamiento del acelerador.

En caso de que sea necesario, reemplace las piezas dañadas.

#### AJUSTADOR



GUARDAPOLVO

CONTRATUERCA

TAPA DE LA CAJA DEL FILTRO DE AIRE

## FILTRO DE AIRE

Quite la tapa lateral derecha (pág. 2-2).

Quite los tornillos y la tapa de la caja del filtro de aire.



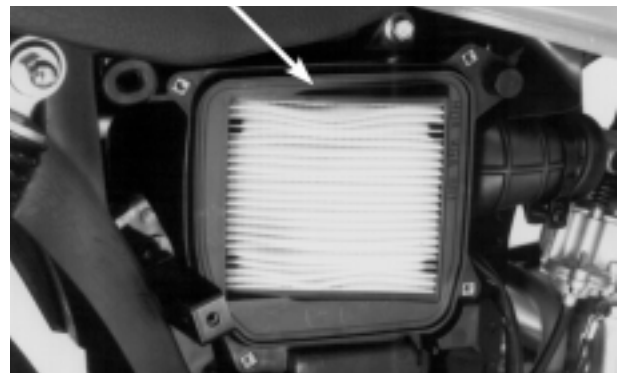
TORNILLOS

ELEMENTO

Quite y descarte el elemento del filtro de aire de acuerdo con la tabla de mantenimiento (pág. 3-3).

Reemplace también el elemento, cuando sea necesario, en caso de que esté excesivamente sucio o dañado.

Instale las piezas quitadas en el orden inverso al desmontaje.

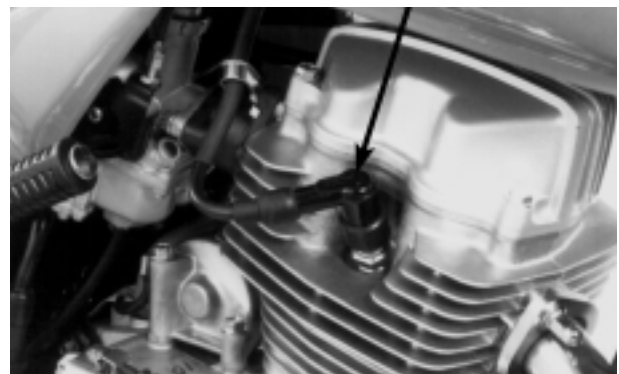


CAPA SUPRESORA DE RUIDOS

## BUJIA DE ENCENDIDO

### DESMONTAJE

Suelte la capa supresora de ruidos.



Quite la bujía de encendido utilizando la llave de bujías o alguna herramienta equivalente.

Inspeccione o reemplace la bujía de acuerdo a lo descrito en la tabla de mantenimiento (pág. 3-3).

### INSPECCION

Inspeccione los siguientes ítems y reemplace la bujía en caso de que sea necesario (bujía de encendido recomendada: pág. 3-1).

- Daños en el aislador
- Desgaste de los electrodos
- Condición de quema, coloración
  - marrón oscuro a claro indica buen estado
  - un color excesivamente claro indica mal funcionamiento del sistema de encendido o mezcla pobre
  - depósitos de hollín negra o de humedad indican que la mezcla está demasiado rica.

### REUTILIZACION DE LA BUJIA DE ENCENDIDO

Limpie los electrodos de la bujía con una escobilla de acero o con un dispositivo de limpieza adecuado.

Verifique la apertura entre los electrodos central y lateral utilizando un calibre de espesores del tipo alambre.

En caso de que sea necesario, ajuste la apertura doblando cuidadosamente el electrodo lateral.

**Apertura de la bujía de encendido: 0,8 – 0,9 mm**

#### ATENCION

**Para evitar daños en la culata, apriete la bujía manualmente antes de utilizar una llave para apretarla al par especificado.**

Instale nuevamente la bujía en la culata y apriétela manualmente. En seguida, utilice la llave de bujías para apretarla al par especificado.

**PAR DE APRIETE: 18 N.m (1,8 kg.m)**

### REEMPLAZO DE LA BUJIA DE ENCENDIDO

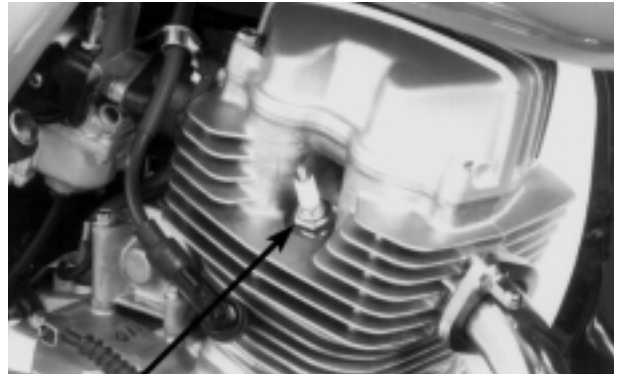
Ajuste la apertura de la bujía de acuerdo con la especificación utilizando un calibre de espesores del tipo alambre (ver arriba).

#### ATENCION

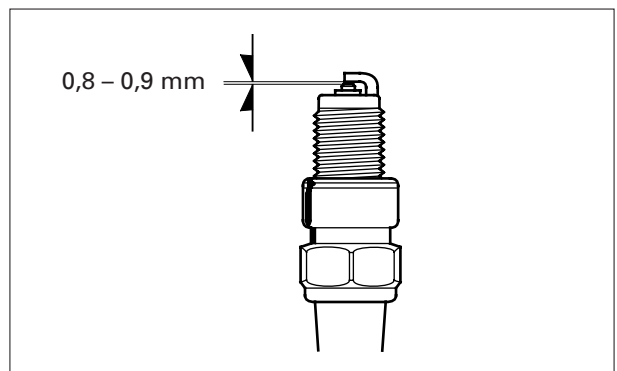
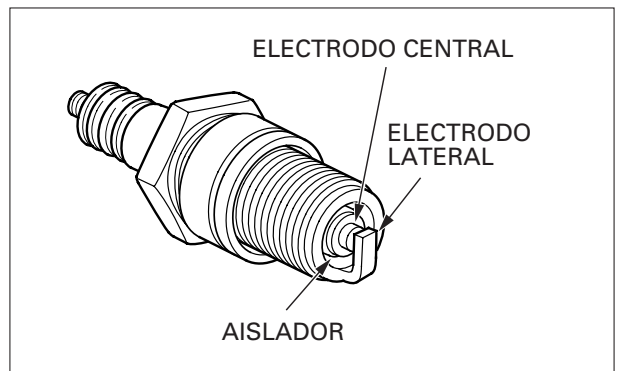
**No apriete demasiado la bujía.**

Instale y apriete manualmente la nueva bujía. Después que la arandela tórica se haya asentado en el alojamiento de la bujía, apriétela aproximadamente 1/2 giro más.

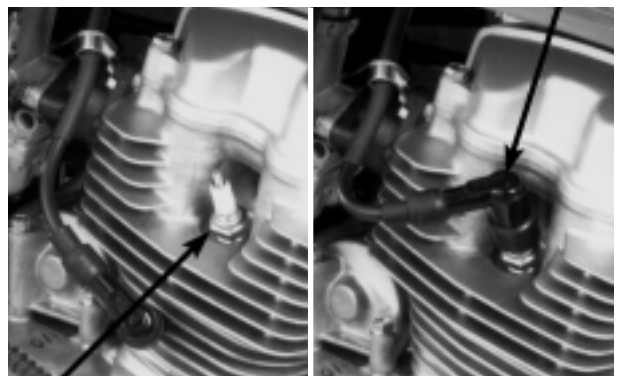
Instale la capa supresora de ruidos.



BUJIA DE ENCENDIDO



#### CAPA SUPRESORA DE RUIDOS



BUJIA DE ENCENDIDO



## HOLGURA DE LAS VALVULAS

### INSPECCION

#### NOTA

Inspeccione y ajuste la holgura de las válvulas mientras el motor esté frío (abajo de 35°C).

Quite los pernos y la tapa de la culata.

Quite las tapas de los orificios de sincronización y del cigüeñal.

Gire el cigüeñal en sentido contrahorario y alinee la marca "T" en el volante del motor con la marca de referencia en la tapa izquierda de la carcasa del motor.

Verifique la holgura de las válvulas insertando un calibrador de espesores entre el tornillo de ajuste y el vástago de la válvula.

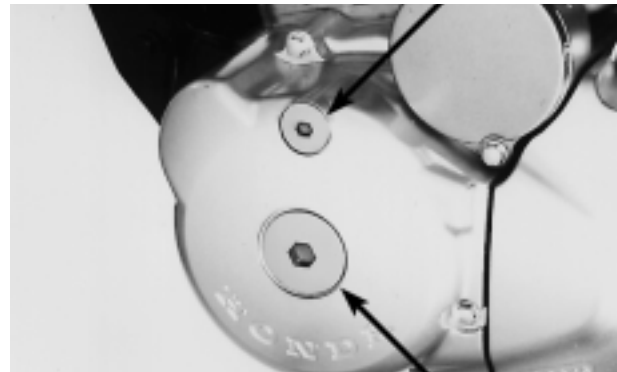
Holgura de las válvulas	ADM/ESC	0,08 ± 0,02 mm
-------------------------	---------	----------------



PERNOS

TAPA DE LA CULATA

TAPA DEL ORIFICIO DE SINCRONIZACION



TAPA DEL ORIFICIO DEL CIGÜEÑAL

MARCA DE REFERENCIA



MARCA "T"



CALIBRADOR DE ESPESORES

Ajuste la holgura aflojando la contratuerca del tornillo de ajuste y girando el tornillo hasta sentir una ligera resistencia al deslizamiento en el calibrador de espesores.

Sujete el tornillo de ajuste y apriete la contratuerca al par especificado.

**Herramienta:**

**Llave de ajuste de la válvula** 07908-0030400

**PAR DE APRIETE: 14 N.m (1,4 kg.m)**

Verifique nuevamente la holgura de las válvulas.

Verifique si la junta de la tapa de la culata está en buenas condiciones. Instale la tapa de la culata.

Inspeccione si los anillos tóricos de las tapas de los orificios de sincronización y del cigüeñal están en buenas condiciones. Reemplácelos en caso de que sea necesario.

Aplique aceite a las roscas de las tapas de los orificios de sincronización y del cigüeñal y a los anillos tóricos.

Instale y apriete la tapa del orificio de sincronización al par especificado.

**PAR DE APRIETE: 6 N.m (0,6 kg.m)**

Instale y apriete la tapa del orificio del cigüeñal al par especificado.

**PAR DE APRIETE: 8 N.m (0,8 kg.m)**

**TORNILLO DE AJUSTE**



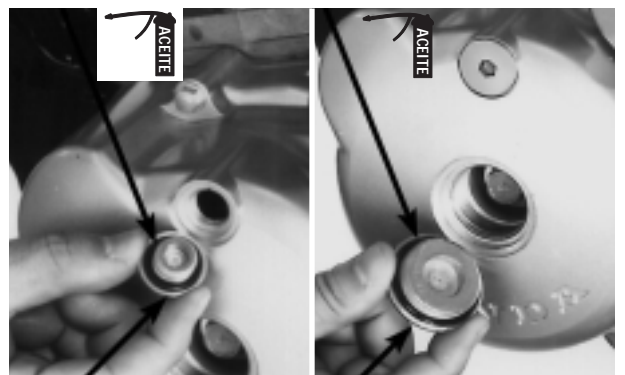
LLAVE DE AJUSTE

**TAPA DE LA CULATA**



JUNTA

**ANILLO TORICO ANILLO TORICO**



TAPA DEL ORIFICIO DE SINCRONIZACION

TAPA DEL ORIFICIO DEL CIGÜEÑAL

TAPA DEL ORIFICIO DE SINCRONIZACION



TAPA DEL ORIFICIO DEL CIGÜEÑAL

## ACEITE DEL MOTOR

### INSPECCION DEL NIVEL DE ACEITE

Apoye la motocicleta en su soporte central sobre una superficie plana.

Quite la tapa de suministro/bayoneta de medición del nivel de aceite y limpie la bayoneta.

Instale nuevamente la tapa de suministro/bayoneta de medición del nivel de aceite, pero sin roscarla.

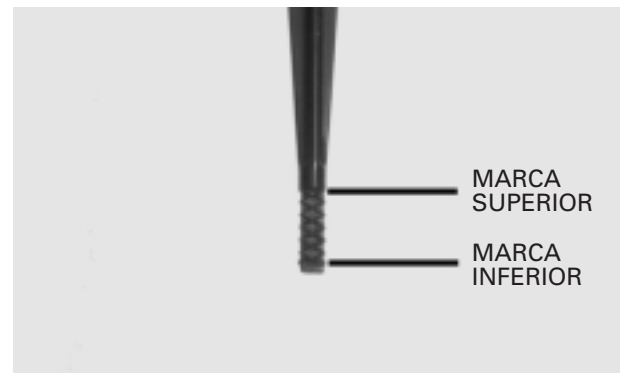
Quite nuevamente la tapa de suministro/bayoneta de medición del nivel de aceite y verifique el nivel de aceite.

En caso de que el nivel esté mas bajo que la marca inferior de la bayoneta, abastezca el motor con el aceite recomendado.

**Aceite para motor recomendado:**  
**MOBIL SUPERMOTO 4T**  
**Clasificación de servicio API: SF**  
**Viscosidad: SAE 20W-50**

Instale nuevamente la tapa de suministro/bayoneta de medición del nivel de aceite.

TAPA DE SUMINISTRO/  
BAYONETA DE MEDICION DEL NIVEL DE ACEITE



TAPA DE SUMINISTRO/  
BAYONETA DE MEDICION DEL NIVEL DE ACEITE



## TAMIZ DEL FILTRO DE ACEITE

### CAMBIO DEL ACEITE DEL MOTOR Y REEMPLAZO DEL TAMIZ DEL FILTRO DE ACEITE

#### ⚠ ADVERTENCIA

- Si es necesario efectuar algún trabajo con el motor en funcionamiento, asegúrese de que el local sea bien ventilado. Nunca mantenga el motor en funcionamiento en un local cerrado. Los gases del escape contienen monóxido de carbono venenoso que puede causar la pérdida del conocimiento e inclusive la muerte.
- El aceite de motor usado puede causar cáncer de piel si entra en contacto con la misma durante tiempo prolongado. Aunque no es probable que esto ocurra a menos que se manipule aceite usado diariamente, es aconsejable lavarse muy bien las manos con agua y jabón apenas termine de manipularlo.

#### NOTA

- Drene el aceite mientras el motor está caliente y la motocicleta esté apoyada en su soporte lateral.
- El tamiz del filtro de aceite y el resorte podrán caerse cuando se quite la tapa del tamiz.
- Utilice una llave fija o soquete de 24 mm para evitar que las aristas del hexágono de la tapa se deformen.

Caliente el motor.

Quite la tapa de suministro/bayoneta de medición del nivel de aceite.

Quite la tapa del tamiz del filtro de aceite, el resorte y el tamiz.

Accione el mecanismo de arranque varias veces con el objeto de drenar completamente el aceite.

Limpie el tamiz del filtro de aceite.

Asegúrese de que el tamiz y el anillo tórico estén en buenas condiciones.

Instale el tamiz con el vedador de goma orientado hacia la carcasa del motor.

Instale el resorte.

Instale y apriete la tapa del tamiz del filtro de aceite al par especificado.

#### PAR DE APRIETE: 15 N.m (1,5 kg.m)

Abastezca el motor con el aceite recomendado.

Capacidad de aceite del motor: 0,9 litro (al drenar)

Instale la tapa de suministro/bayoneta de medición del nivel de aceite.

Haga funcionar el motor y déjelo en ralentí por 2 a 3 minutos. En seguida, párelo.

Con la motocicleta en posición vertical sobre una superficie plana, asegúrese de que el nivel de aceite alcance la marca superior de la bayoneta de medición.

Asegúrese de que no haya fugas de aceite.



TAPA DEL TAMIZ DEL FILTRO DE ACEITE

TAMIZ DEL FILTRO DE ACEITE



ANILLO TORICO

RESORTE



TAPA DEL TAMIZ DEL FILTRO DE ACEITE

## FILTRO CENTRIFUGO DE ACEITE

Quite la tapa derecha de la carcasa del motor (pág. 9-3).

Quite los tres tornillos y la tapa del rotor del filtro de aceite.

Limpie la tapa y el interior del rotor con un paño limpio sin hilachas.

### NOTA

- No deje que polvo o suciedad penetren en el conducto de aceite del cigüeñal.
- No utilice aire comprimido.

Asegúrese de que la junta de la tapa del rotor esté en buenas condiciones. A continuación, instale la tapa del rotor del filtro de aceite.

**PAR DE APRIETE: 5 N.m (0,5 kg.m)**

Instale la tapa derecha de la carcasa del motor (pág. 9-12).

## ROTACION DEL RALENTI

### ⚠ ADVERTENCIA

**Si es necesario efectuar algún trabajo con el motor en funcionamiento, asegúrese de que el local esté bien ventilado. Nunca mantenga el motor en funcionamiento en un local cerrado. Los gases del escape contienen monóxido de carbono venenoso que puede causar la pérdida del conocimiento e inclusive la muerte. Ponga el motor en funcionamiento solamente en un local abierto o en un local cerrado que esté equipado con un sistema de ventilación y extracción de los gases del escape.**

### NOTA

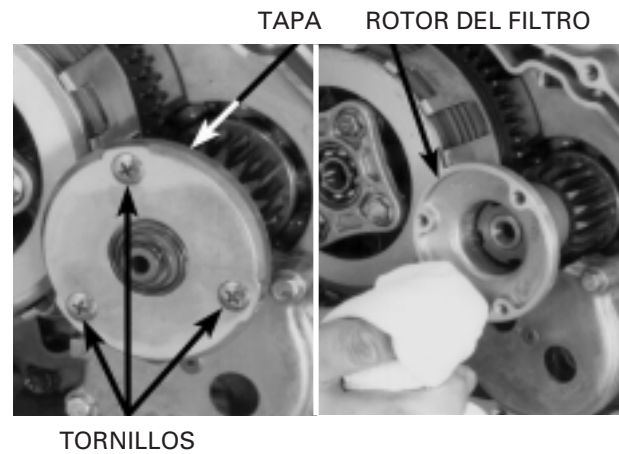
- Compruebe y ajuste el ralenti después de que todos los otros ítems de mantenimiento del motor se hayan efectuado y estén de acuerdo con las especificaciones.
- El motor debe estar caliente para que la inspección y el ajuste del ralenti sean precisos.

Caliente el motor aproximadamente diez minutos.

Conecte un tacómetro.

Gire el tornillo de tope del pistón de aceleración, conforme sea necesario, con el objeto de ajustar el ralenti de acuerdo con las especificaciones.

**Rotación del ralenti: 1.400 ± 100 rpm**



TAPA JUNTA  
TORNILLO DE TOPE DEL PISTON DE ACELERACION



## CADENA DE TRANSMISION

### INSPECCION DE LA HOLGURA DE LA CADENA DE TRANSMISION

#### ⚠ ADVERTENCIA

**Nunca inspeccione ni ajuste la holgura de la cadena de transmisión con el motor funcionando.**

Apoye la motocicleta en su soporte central sobre una superficie plana.

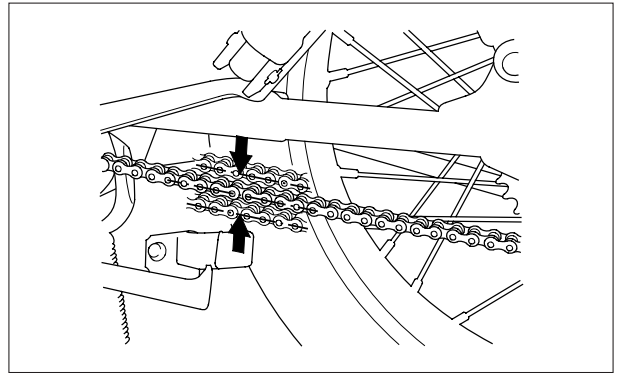
Desactive el interruptor de encendido, apoye la motocicleta en su soporte central y coloque la transmisión en punto muerto.

Verifique la holgura de la cadena de transmisión.

**Holgura de la cadena: 10 – 20 mm**

#### ⚠ ATENCION

**La holgura excesiva de la cadena de transmisión puede dañar al chasis.**



## AJUSTE

Afloje la tuerca del eje trasero.

Afloje las contratuercas.

Gire ambas tuercas de ajuste hasta que se obtenga la holgura correcta en la cadena de transmisión.

Asegúrese de que los extremos delanteros de los dos ajustadores estén alineados con las mismas marcas de referencia del brazo oscilante.

Apriete la tuerca del eje trasero al par especificado.

**PAR DE APRIETE: 88 N.m (8,8 kg.m)**

Apriete las tuercas de ajuste y las contratuercas.

Verifique nuevamente la holgura de la cadena de transmisión y la rueda con respecto a rotación libre.

Verifique el juego libre del pedal del freno trasero (pág. 3-17) y ajústelo en caso que sea necesario.

### MARCAS DE REFERENCIA



EJE      TUERCA DE AJUSTE      CONTRATUERCA  
TUERCA DEL EJE



CONTRATUERCA

**LIMPIEZA, INSPECCION Y LUBRICACION**

Lubrique la cadena de transmisión con aceite para transmisión SAE 80 – 90. Quite el exceso de aceite.

Si la cadena de transmisión está excesivamente sucia, deberá quitarse y limpiar antes de la lubricación.

Quite la tapa trasera izquierda de la carcasa del motor (pág. 6-2).

Quite cuidadosamente la grapa de retención con un alicates.

Quite el eslabón maestro y la cadena de transmisión.

Limpie la cadena con disolvente no inflamable. En seguida, séquela.

Asegúrese de que la cadena esté totalmente seca antes de lubricarla.

Lubrique la cadena con aceite para transmisión SAE 80 – 90. Quite el exceso de aceite.

Inspeccione la cadena de transmisión con respecto a daños o a desgaste.

Reemplácela en caso de que los rodillos estén dañados, los eslabones sueltos o existan otros daños que impidan su mantenimiento.

Mida el largo de la cadena de transmisión sujetándola de manera que todos los eslabones queden en línea recta.

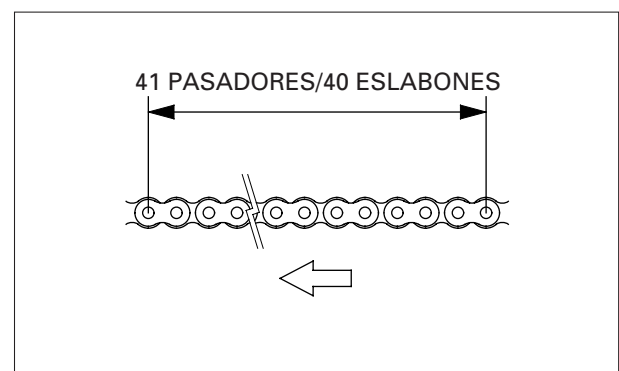
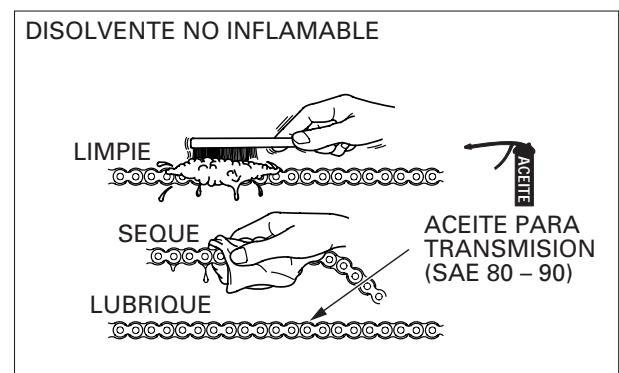
**Largo de la cadena de transmisión:**  
**(41 pasadores/40 eslabones)**

Padrón	Límite de Servicio
508 mm	511 mm



CADENA DE TRANSMISION

GRAPA DE RETENCION



## INSPECCION DE LA CORONA Y PIÑÓN DE TRANSMISION

La instalación de una nueva cadena de transmisión en ruedas dentadas desgastadas puede causar el desgaste prematuro de la cadena.

Inspeccione los dientes de la corona y del piñón de transmisión con respecto a desgaste o a daños. Reemplácelos caso sea necesario.

Nunca utilice una cadena nueva si las ruedas dentadas están desgastadas.

Tanto las ruedas dentadas como la cadena de transmisión deben estar en buenas condiciones. En caso contrario, la cadena nueva se desgastará rápidamente.

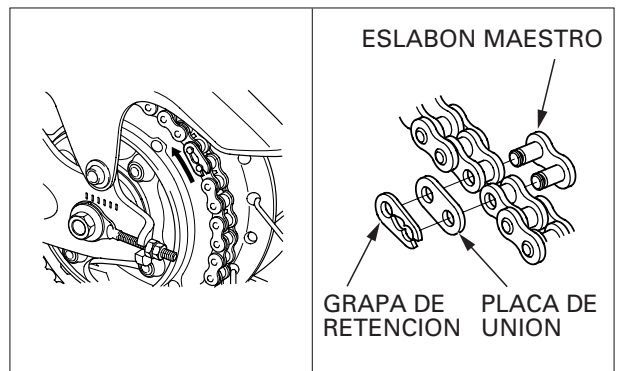
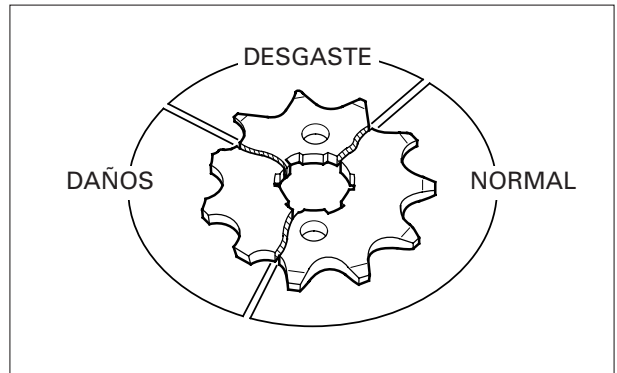
Verifique los pernos y las tuercas de fijación de la corona y del piñón de transmisión.

Si están flojos, apriételos.

Instale la cadena en la corona y en el piñón de transmisión.

Instale el eslabón maestro y la placa de unión.

Instale la grapa de retención con su lado abierto orientado hacia el lado contrario del curso de la cadena.



## FLUIDO DE FRENO

### ATENCIÓN

- No mezcle tipos diferentes de fluido, ya que estos pueden no ser compatibles.
- No permita que materiales extraños penetren en el sistema durante el abastecimiento del depósito.
- Evite que el fluido salpique en piezas pintadas, plásticas o de goma. Coloque un paño sobre esas piezas cuando que efectúe servicios en el sistema.

### NOTA

- Cuando el nivel de fluido esté bajo, verifique las pastillas de freno con respecto a desgaste (vea la próxima página). Un nivel de fluido bajo puede ser causado por el desgaste de las pastillas de freno. En caso de que estén desgastadas, el pistón de la pinza será empujado hacia afuera, contribuyendo para disminuir el nivel de fluido.
- Si las pastillas no están desgastadas y el nivel está bajo, inspeccione todo el sistema con respecto a fugas (vea la próxima página).

Verifique el nivel en el depósito de fluido de freno a través del visor de inspección.

Si el nivel está cerca de la marca inferior, verifique si las pastillas están desgastadas (vea la próxima página).

NIVEL INFERIOR





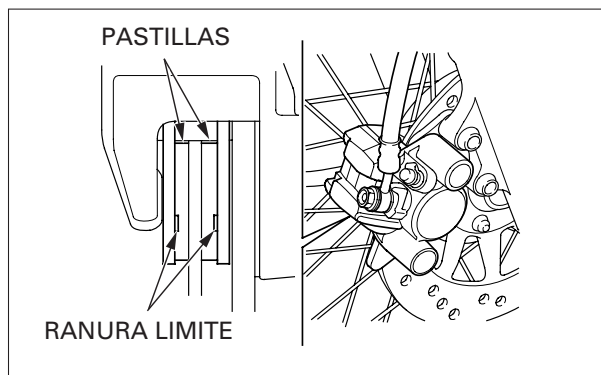
## DESGASTE DE LAS ZAPATAS/PASTILLAS DE FRENO

### PASTILLAS DE FRENO DELANTERAS

Inspeccione las pastillas de freno con respecto a desgaste.

Reemplácelas en caso de que estén desgastadas más allá de la ranura de límite de desgaste.

Remítase a la página 14-5 para informaciones con respecto al reemplazo de las pastillas de freno.



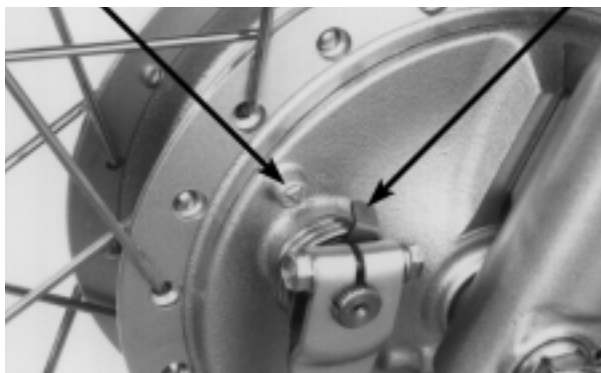
### ZAPATAS DE FRENO DELANTERAS

Inspeccione las zapatas y el tambor en caso de que la flecha en la placa indicadora esté alineada con la marca "Δ" en el panel del freno, cuando se accione la palanca del freno.

Remítase a la página 12-12 con respecto a informaciones sobre el reemplazo de las zapatas de freno.

MARCA "Δ"

FLECHA



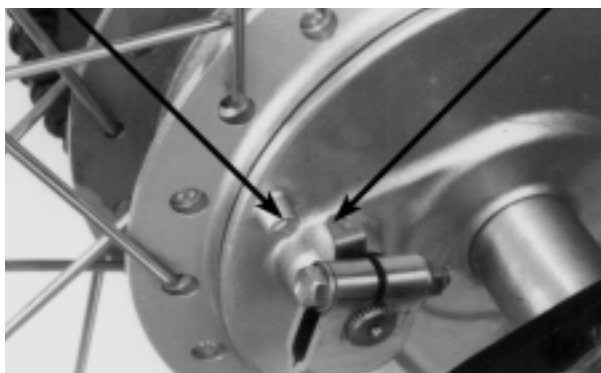
### ZAPATAS DE FRENO TRASERAS

Inspeccione las zapatas y el tambor en caso de que la flecha en la placa indicadora esté alineada con la marca "Δ" en el panel del freno, cuando se accione el pedal del freno.

Remítase a la página 13-8 con respecto a informaciones sobre el reemplazo de las zapatas de freno.

MARCA "Δ"

FLECHA



## SISTEMA DE FRENO

### FRENO DELANTERO A DISCO

Accione firmemente la palanca del freno y verifique si hubo penetración de aire en el sistema.

En caso de que la palanca esté demasiado blanda o elástica al ser aplicada, purgue el aire del sistema.

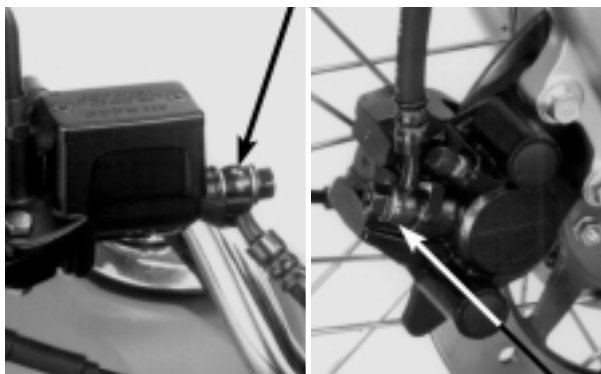
Inspeccione la manguera de freno y las conexiones con respecto a deterioros, grietas y señales de fugas.

Apriete las conexiones, en caso de que estén sueltas.

Reemplace la manguera y las conexiones conforme sea necesario.

Remítase a la página 14-3 con respecto a los procedimientos de purga del freno.

CONEXION



CONEXION

## FRENO DELANTERO A TAMBOR

Verifique el cable de la palanca del freno con respecto a conexiones flojas, a juego excesivo o a otros daños.

Reemplace o repare, caso sea necesario.

Inspeccione el cable del freno y verifique si no está doblado o dañado, lubríquelo.

Mida el juego libre en el extremo de la palanca del freno delantero.

**Juego libre: 10 – 20 mm**

Ajustes mayores se pueden efectuar a través del ajustador inferior en el panel del freno.

Ajuste el juego libre de la palanca girando la tuerca de ajuste.

### NOTA

Asegúrese de que el rebaje de la tuerca de ajuste esté asentado en el pasador del brazo del freno.

Verifique nuevamente el juego libre de la palanca.

## FRENO TRASERO

Ajuste el juego libre del pedal del freno trasero girando la tuerca de ajuste.

### NOTA

Asegúrese de que el rebaje de la tuerca de ajuste esté asentado en el pasador del brazo del freno.

Verifique nuevamente el juego libre y, en seguida, inspeccione y ajuste el interruptor de la luz del freno (vea abajo).

**Juego libre: 20 – 30 mm**

## INTERRUPTOR DE LA LUZ DEL FRENO

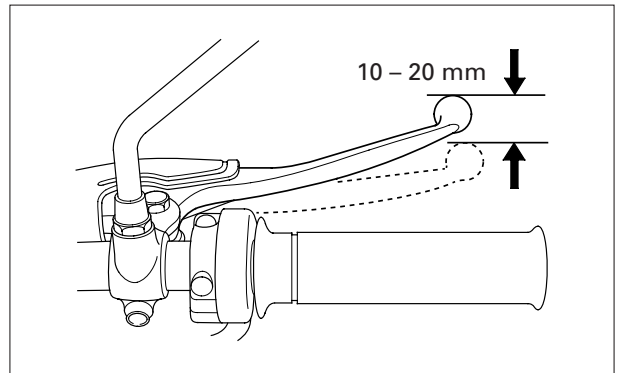
### NOTA

El interruptor de la luz del freno delantero no necesita ajuste.

Ajuste el interruptor de manera que la luz se encienda inmediatamente antes de la aplicación real del freno.

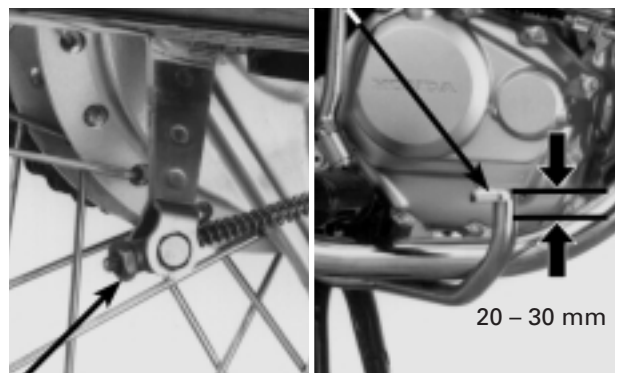
Si la luz del freno no se enciende, ajuste el interruptor de manera que ésta se encienda en el momento exacto.

Sujete la base del interruptor y gire el ajustador. No gire la base del interruptor.



TUERCA DE AJUSTE

PEDAL DEL FRENO



TUERCA DE AJUSTE

INTERRUPTOR DE LA LUZ DEL FRENO



## AJUSTE DE DIRECCION DEL FARO

### ⚠ ADVERTENCIA

Un faro desajustado puede perjudicar la visión de otros conductores o incluso no iluminar la ruta a una distancia segura.

Estacione la motocicleta sobre una superficie plana.

Ajuste el faro verticalmente soltando los pernos de fijación de su carcasa.

## SISTEMA DE EMBRAGUE

Apoye la motocicleta en su soporte central.

Verifique el cable y la palanca del embrague con respecto a conexiones sueltas, a juego excesivo o a otros daños.

Reemplace o repare conforme sea necesario.

Inspeccione si el cable del embrague no está doblado o dañado y lubríquelo.

Mida el juego libre en el extremo de la palanca del embrague.

**Juego libre: 10 – 20 mm**

Ajustes menores se efectúan a través del ajustador superior.

Tire del guardapolvo hacia atrás.

Afloje la contratuerca y gire el ajustador.

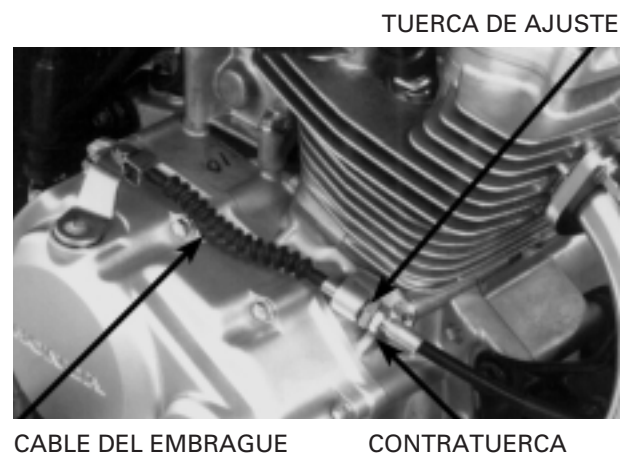
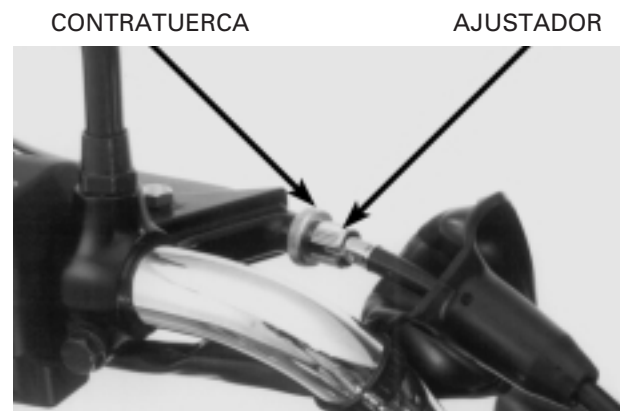
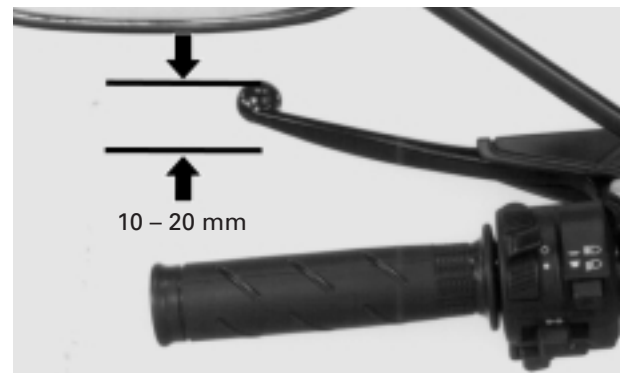
Apriete la contratuerca e instale el guardapolvo.

Ajustes mayores se pueden efectuar a través de la tuerca de ajuste.

Afloje la contratuerca y gire la tuerca de ajuste con el objeto de ajustar el juego libre.

Apriete la tuerca de ajuste y la contratuerca.

Verifique el funcionamiento del embrague.



## SOPORTE LATERAL

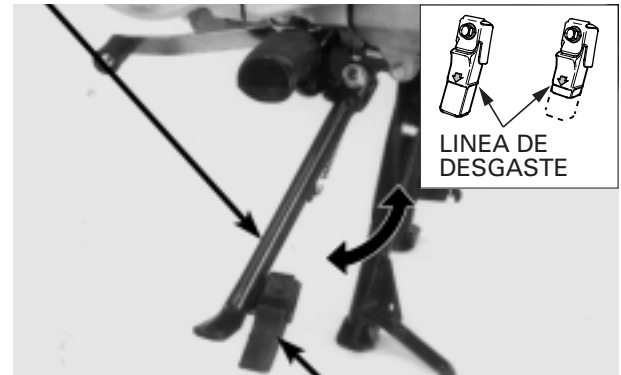
Apoye la motocicleta en su soporte central.  
Verifique el cojín de goma con respecto a desgaste.  
Reemplácelo en caso de que el desgaste sobrepase la línea de desgaste, conforme se muestra.

Verifique el resorte del soporte lateral con respecto a daños o a pérdida de tensión.

Inspeccione el conjunto del soporte lateral con respecto a libertad de movimiento y lubrique su pivote, caso sea necesario.

Asegúrese de que el soporte lateral no esté envergado.

### SOPORTE LATERAL



COJIN DE GOMA

## SUSPENSION

### ⚠ ADVERTENCIA

**Piezas de la suspensión flojas, desgastadas o dañadas pueden perjudicar la estabilidad y el control de la motocicleta. Repare o reemplace cualquier componente defectuoso antes de conducir la motocicleta. Los riesgos de accidentes y posibles lesiones serán mayores en caso de que la motocicleta se conduzca con la suspensión defectuosa.**

### INSPECCION DE LA SUSPENSION DELANTERA

Inspeccione la acción de la horquilla delantera accionando el freno delantero y comprimiendo la suspensión varias veces.  
Inspeccione todo el conjunto con respecto a señales de fugas, a daños o a elementos de fijación sueltos.

Reemplace todos los componentes dañados que no puedan ser reparados.

Apriete todas las tuercas y pernos.

Remítase al capítulo 12 con respecto a los procedimientos de servicio de la horquilla.

### INSPECCION DE LA SUSPENSION TRASERA

Inspeccione la acción de los amortiguadores traseros comprimiendo el extremo trasero varias veces.

Inspeccione todo el conjunto de cada amortiguador con respecto a fugas o a daños.

Apriete todas las tuercas y pernos.

Apoye la motocicleta firmemente y levante la rueda trasera del suelo.

Inspeccione los bujes del brazo oscilante con respecto a desgaste sujetando la rueda trasera y tratando de moverla lateralmente.

Reemplace los bujes en caso de que se presenten flojos.



## TUERCAS, PERNOS Y ELEMENTOS DE FIJACION

Verifique si todas las tuercas y pernos del chasis están apretados al par de apriete correcto (pág. 1-12).

Verifique si todos los prendedores de seguridad, abrazaderas de mangueras y soportes de cables están instalados correctamente y fijados de manera adecuada.

## RUEDAS/NEUMATICOS

Verifique si los rodamientos están trabando las ruedas delantera y trasera. Trate de mover las ruedas lateralmente.

Reemplace los rodamientos en caso de que estén flojos (remítase al capítulo 12 ó 13).

Asegúrese de que la horquilla no se pueda mover y levante la rueda trasera para verificar con respecto a holgura. Gire la rueda y verifique si ésta gira suavemente y sin ruidos anormales.

En caso de que se detecte alguna condición anormal, inspeccione los rodamientos de la rueda.

Apoye la motocicleta firmemente y levante la rueda trasera del suelo.

Verifique con respecto a la existencia de holguras en la rueda o en el pivote del brazo oscilante. Gire la rueda y verifique si ésta gira suavemente y sin ruidos anormales.

En caso de que se detecte alguna condición anormal, inspeccione los rodamientos de la rueda trasera.

### NOTA

- Como la inspección del pivote del brazo oscilante se incluye en este procedimiento, asegúrese de confirmar la ubicación de la holgura, o sea, si la holgura se presenta en los rodamientos de la rueda o en el pivote del brazo oscilante.
- La presión se debe inspeccionar con los neumáticos fríos.

### PRESION RECOMENDADA Y DIMENSION DE LOS NEUMATICOS

		Delantero	Trasero
Presión del neumático kPa (kgf/cm <sup>2</sup> , psi)	Solamente piloto	175 (1,75, 25)	200 (2,00, 28)
	Piloto y pasajero	175 (1,75, 25)	225 (2,25, 33)
Dimensión del neumático		2,75-18 42P	90/90-18 57P



MANOMETRO



Inspeccione los neumáticos con respecto a cortes, a clavos incrustados o a otros daños.

Inspeccione la alineación de las ruedas delantera y trasera (remítase a los capítulos 12 y 13).

Mida la profundidad de la banda de rodaje en el centro del neumático.

Reemplace los neumáticos en caso de que la profundidad de la banda de rodaje haya alcanzado el límite indicado a continuación.

**Profundidad mínima de la banda de rodaje: Hasta el indicador.**

Efectúe un nuevo apriete de los rayos de las ruedas periódicamente.

#### Herramientas:

##### Delantera:

Llave para rayos, 5,8 x 6,1 mm                      07701-0020300

##### Trasera:

Llave para rayos, 5,8 x 6,1 mm                      07701-0020300

**PAR DE APRIETE:** Delantera                      4 N.m (0,4 kg.m)  
Trasera    4 N.m (0,4 kg.m)

## RODAMIENTOS DE LA COLUMNA DE DIRECCION

#### NOTA

Verifique si los cables de control no interfieren en el movimiento del manillar.

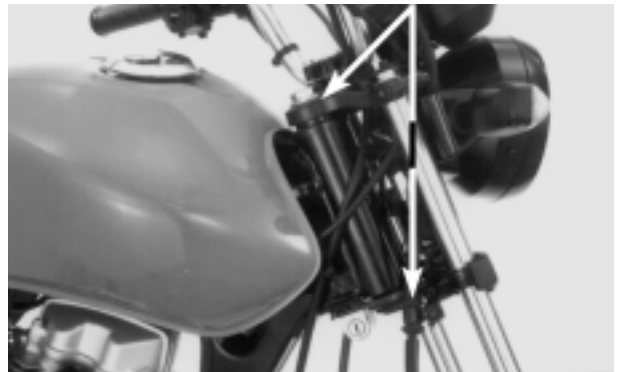
Apoye la motocicleta en su soporte central y levante la rueda delantera del suelo.

Verifique si el manillar se mueve libremente de un lado a otro.

En caso de que el manillar se mueva en forma desigual, se atasca o presenta algún movimiento vertical, inspeccione los rodamientos de la columna de dirección (Capítulo 12).



LLAVE PARA RAYOS  
RODAMIENTOS DE LA COLUMNA DE DIRECCION



<b>DIAGRAMA DEL SISTEMA DE LUBRICACION</b>	<b>4-0</b>	<b>INVESTIGACION DE AVERIAS</b>	<b>4-1</b>
<b>INFORMACIONES DE SERVICIO</b>	<b>4-1</b>	<b>BOMBA DE ACEITE</b>	<b>4-2</b>

## INFORMACIONES DE SERVICIO

### GENERAL

#### ⚠ ADVERTENCIA

- Si es necesario efectuar algún trabajo con el motor en funcionamiento, asegúrese de que el local sea bien ventilado. Nunca mantenga el motor en funcionamiento en un local cerrado. Los gases del escape contienen monóxido de carbono venenoso que puede causar la pérdida del conocimiento e inclusive la muerte. Ponga el motor en funcionamiento solamente en un local abierto o en un local cerrado que esté equipado con un sistema de ventilación y extracción de los gases del escape.
- El aceite de motor usado puede causar cáncer de piel si entra en contacto con la piel durante tiempo prolongado. Aunque no es probable que esto ocurra a menos que se manipule aceite usado diariamente, es aconsejable lavarse muy bien las manos con agua y jabón apenas termine de manipularlo. **MANTENER FUERA DEL ALCANCE DE LOS NIÑOS.**

- Los servicios de reparo de la bomba de aceite pueden efectuarse con el motor instalado en el chasis.
- Los procedimientos de servicio descritos en este capítulo se deben efectuar después de drenar el aceite del motor.
- Al desmontar e instalar la bomba de aceite, tenga cuidado para no permitir que polvo o suciedad entren en el motor.
- Si cualquier componente de la bomba está desgastado más allá de los límites de servicio especificados, reemplace la bomba como un conjunto.
- Después de instalar la bomba de aceite, verifique si no hay fugas de aceite.

### ESPECIFICACIONES

Unidad: mm

Item		Padrón	Límite de Servicio
Capacidad de aceite del motor	Al drenar	0,9 ℓ	—
	Al desmontar	1,1 ℓ	—
Aceite para motor recomendado		MOBIL SUPERMOTO 4T Clasificación de servicio API: SF Viscosidad: SAE 20W-50	—
Rotor de la bomba de aceite	Holgura entre los rotores interno y externo	0,15	0,20
	Holgura entre el rotor externo y la carcasa de la bomba	0,30 – 0,36	0,40
	Holgura entre los rotores y el flanco de la carcasa de la bomba	0,15 – 0,20	0,25

### VALORES DE PAR DE APRIETE

Tornillo de la tapa de la bomba de aceite  
Perno de fijación de la bomba de aceite

3 N.m (0,3 kg.m)  
10 N.m (1,0 kg.m)

## INVESTIGACION DE AVERIAS

#### Nivel de aceite demasiado bajo

- Consumo normal de aceite
- Fuga externa
- Segmentos del pistón desgastados o instalados incorrectamente
- Guía de válvula o retén del vástago desgastado

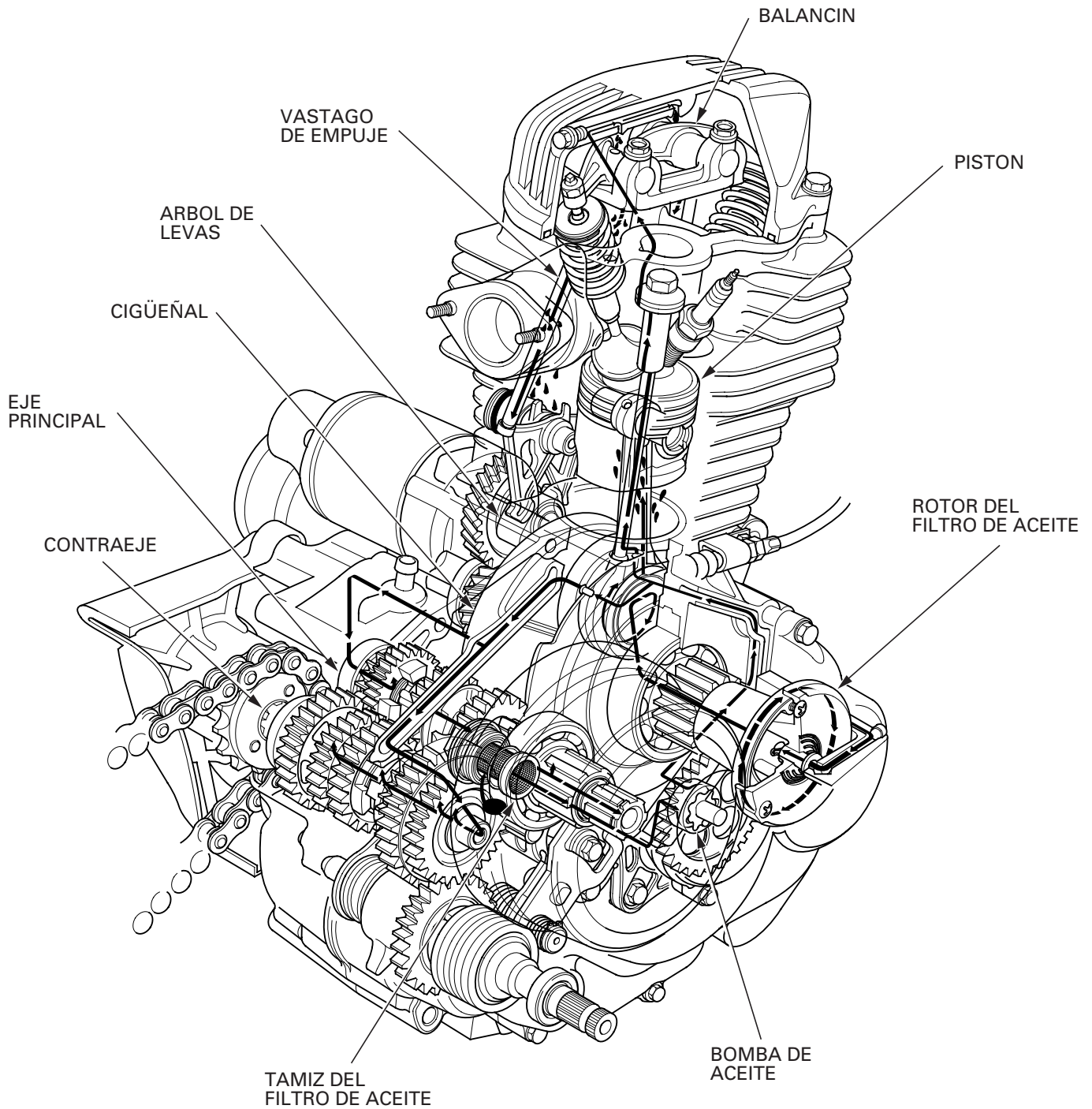
#### Aceite contaminado

- Fuga externa
- Segmentos del pistón desgastados o instalados incorrectamente
- Guía de válvula o retén del vástago desgastado
- Tamiz del filtro obstruido

#### Baja presión de aceite

- Bomba de aceite desgastada o dañada
- El cambio de aceite no se efectúa dentro de los intervalos recomendados
- Engranaje de mando de la bomba de aceite roto

## DIAGRAMA DEL SISTEMA DE LUBRICACION





## BOMBA DE ACEITE

**BOMBA DE ACEITE****DESMONTAJE**

Drene el aceite del motor (pág. 3-11).

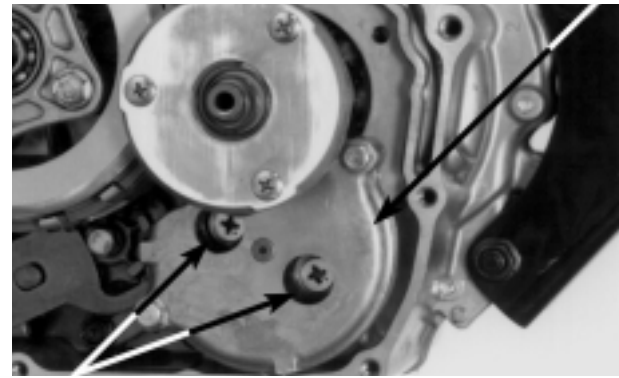
Quite la tapa derecha de la carcasa del motor (pág. 9-3).

Gire el cigüeñal en sentido horario hasta que los pernos de fijación de la bomba de aceite queden accesibles a través de la tapa del engranaje de la bomba de aceite.

Quite los dos pernos y la bomba de aceite.

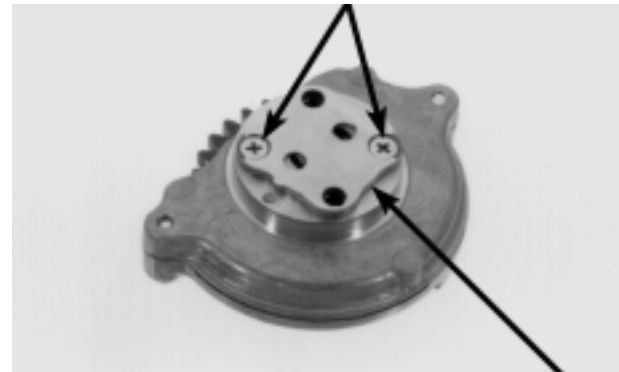
Quite los siguientes componentes:

- Tornillos
- Tapa de la bomba de aceite



PERNOS

TORNILLOS



TAPA

**INSPECCION****NOTA**

- Efectúe la medición en varios puntos y compare el mayor valor obtenido con el valor del límite de servicio.
- En caso de que algún componente de la bomba de aceite esté desgastado más allá del límite de servicio, reemplace la bomba como un conjunto.

Mida la holgura entre el rotor externo y la carcasa de la bomba.

Límite de Servicio	0,40 mm
--------------------	---------

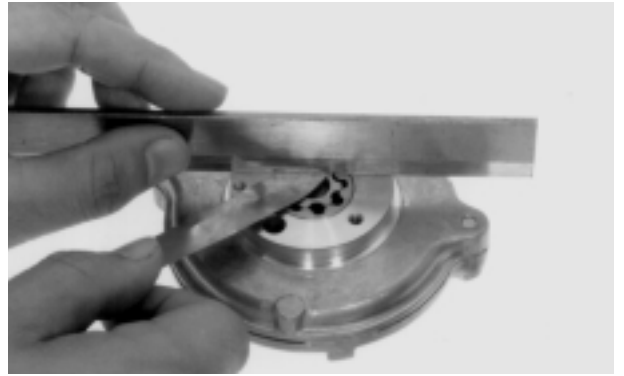
Mida la holgura entre los rotores interno y externo.

Límite de Servicio	0,20 mm
--------------------	---------



Mida la holgura entre los rotores y el flanco de la carcasa de la bomba.

Límite de Servicio	0,25 mm
--------------------	---------



### DESARMADO

Quite los siguientes componentes:

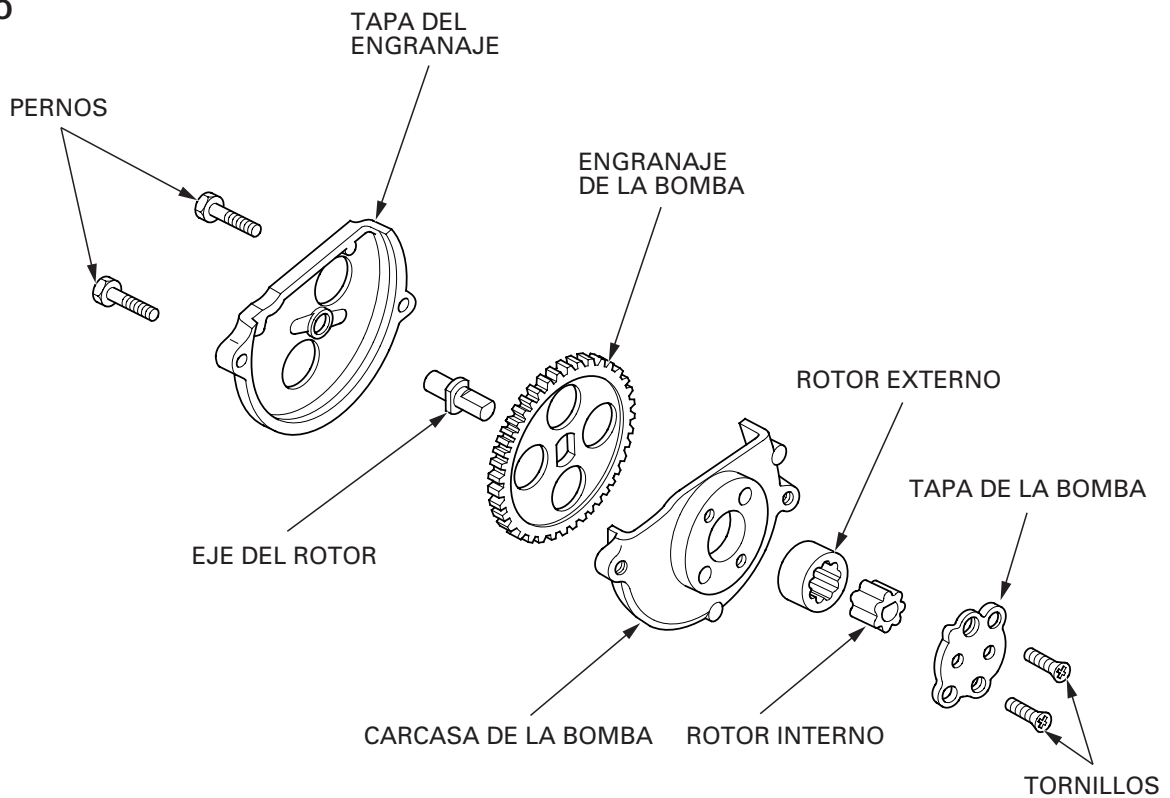
- Pernos
- Tapa del engranaje
- Eje del rotor
- Rotores interno y externo
- Engranaje de la bomba



TAPA

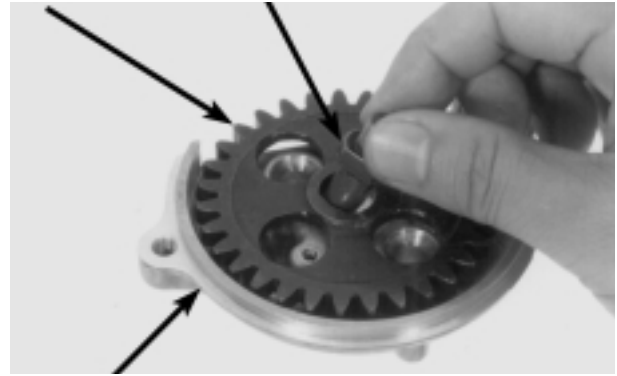
PERNOS

### ARMADO



Instale el eje del rotor y el engranaje de la bomba en la carcasa de la bomba de aceite.

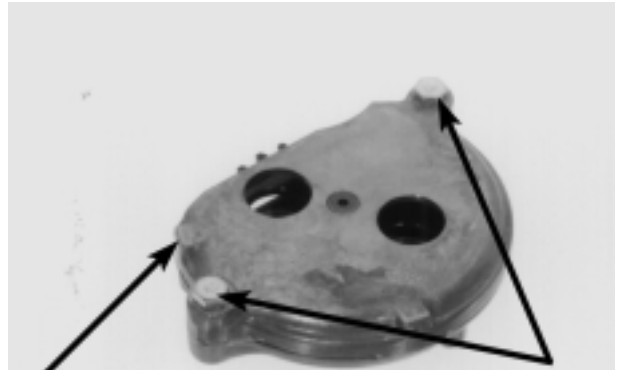
ENGRANAJE EJE DEL ROTOR



CARCASA DE LA BOMBA

Instale la tapa del engranaje en la carcasa de la bomba.

Instale y apriete los pernos.



TAPA

PERNOS

ROTOR EXTERNO

Instale los rotores externo e interno en el eje del rotor.



EJE

ROTOR INTERNO

TORNILLOS

Abastezca la bomba con aceite para motor.

Instale la tapa de la bomba.

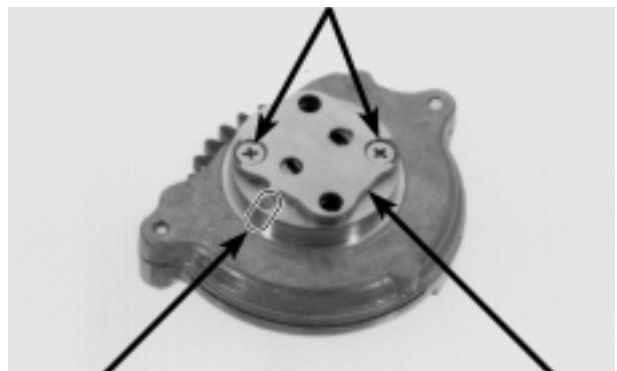
**NOTA**

Alinee el resalte en la tapa con la ranura en la carcasa de la bomba.

Instale y apriete los tornillos al par especificado.

**PAR DE APRIETE: 3 N.m (0,3 kg.m)**

Inspeccione la bomba de aceite con respecto a funcionamiento suave.



Alinee

TAPA



INFORMACIONES DE SERVICIO	5-1	CARBURADOR	5-6
INVESTIGACION DE AVERIAS	5-2	AJUSTE DEL TORNILLO PILOTO	5-14
CAJA DEL FILTRO DE AIRE	5-3	LIMPIEZA DEL FILTRO DE TAMIZ DEL COMBUSTIBLE	5-15
PISTON DE ACELERACION	5-4		

## INFORMACIONES DE SERVICIO

### GENERAL

#### ⚠ ADVERTENCIA

- Si es necesario efectuar algún trabajo con el motor en funcionamiento, asegúrese de que el local sea bien ventilado. Nunca mantenga el motor en funcionamiento en un local cerrado. Los gases del escape contienen monóxido de carbono venenoso que puede causar la pérdida del conocimiento e inclusive la muerte.
- La nafta es altamente inflamable y explosiva bajo determinadas condiciones. MANTENER FUERA DEL ALCANCE DE LOS NIÑOS.
- En caso de que los cables de control se tuerzan o se doblen, éstos no funcionarán de forma suave y podrán agarrotarse, resultando en la pérdida de control de la motocicleta.

- Trabaje en un local bien ventilado. No fume y evite la presencia de llamas o de chispas en el local de trabajo o donde la nafta está almacenada. En caso contrario, podrá ocurrir un incendio o una explosión.
- Remítase al Capítulo 3 con respecto al ajuste del acelerador.
- Al desmontar los componentes del sistema de combustible, anote la ubicación de los anillos tóricos. Reemplácelos por otros nuevos durante la instalación.
- Antes de desmontar el carburador, coloque un recipiente adecuado debajo del tubo de drenaje de éste, suelte el tornillo y drene el carburador.
- Después de quitar el carburador, proteja los orificios de admisión del motor con un paño o cúbralos con un pedazo de cinta adhesiva para evitar la penetración de materiales extraños en el interior del motor.

#### NOTA

En caso de que la motocicleta vaya a permanecer inactiva por más de un mes, drene la cubeta del flotador. Si se deja el combustible en la cubeta del flotador, los surtidores se podrán obstruir, dificultando el arranque y perjudicando la dirigibilidad.

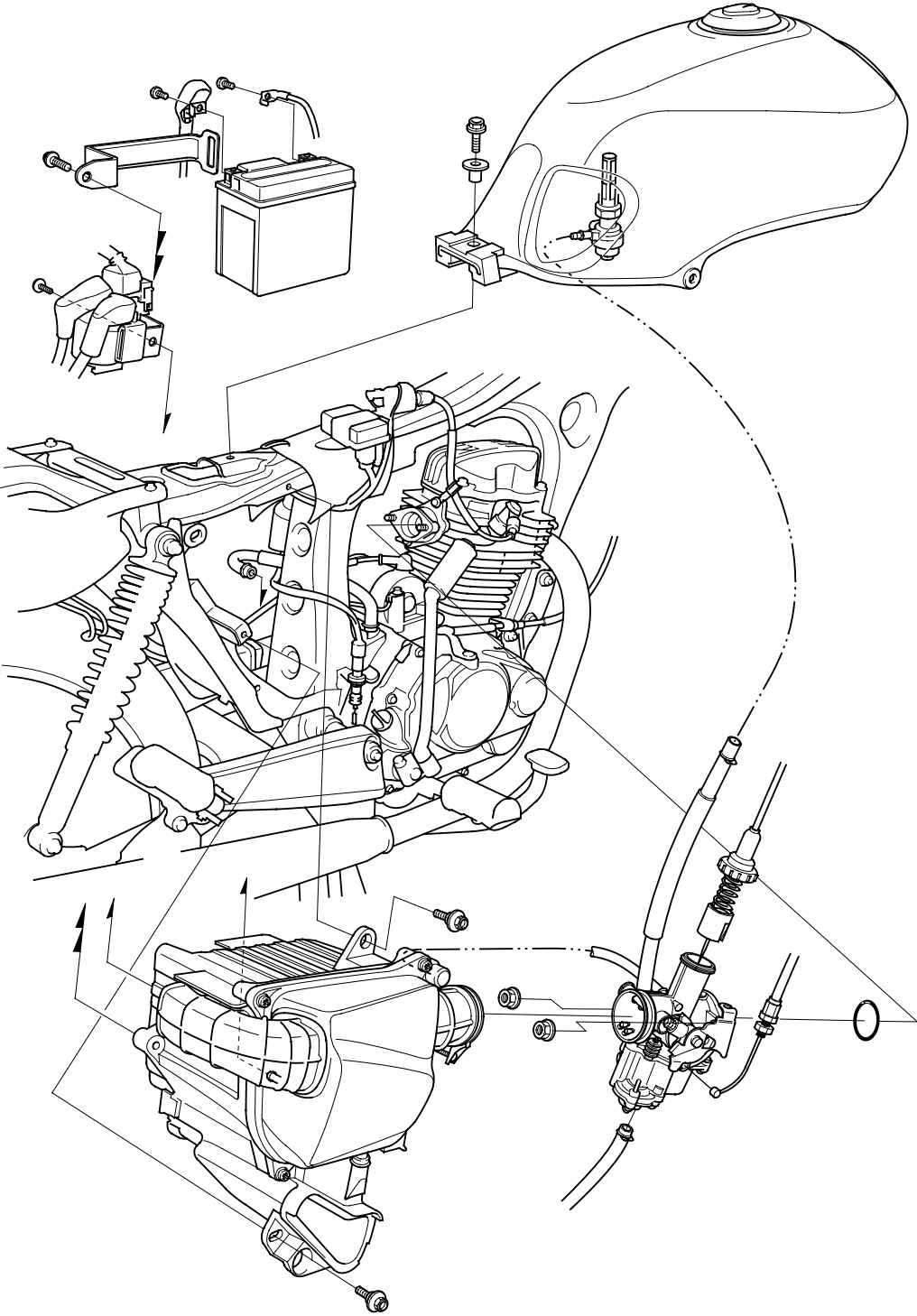
### ESPECIFICACIONES

Item	Padrón
Número de identificación del carburador	PDC6C
Surtidor principal	1LA KS:~1R012638: n° 102 1R012639: n° 105
	ES:~1R012884: n° 102 1R012885: n° 105
	CA:~1R010046: n° 102 1R010047: n° 105
	2LA KS:~1R210306: n° 100 1R210307: n° 102
	ES:~1R210468: n° 100 1R210469: n° 102
	CA: ~1R213250: n° 100 1R213251: n° 102
Surtidor del ralentí	n° 38 x n° 38
Posición de la traba de la aguja	3ª ranura a partir de la parte superior
Apertura inicial del tornillo piloto	2-3/4 vueltas hacia afuera
Nivel del flotador	14 mm
Ralentí	1.400 ± 100 rpm
Juego libre de la empuñadura del acelerador	2 – 6 mm

### HERRAMIENTA

Calibrador de nivel del flotador del carburador

07401-001000



## INVESTIGACION DE AVERIAS

### El motor no arranca

- Combustible fluyendo en exceso para el motor
  - Filtro de aire obstruido
  - Carburador anegado
- Penetración de aire falsa en la admisión
- Combustible contaminado/deteriorado
- Sin flujo de combustible para el carburador
  - Filtro de tamiz del combustible obstruido
  - Tubo de combustible obstruido
  - Válvula de combustible agarrotada
  - Nivel del flotador incorrecto

### Mezcla pobre

- Surtidores de combustible obstruidos
- Válvula del flotador defectuosa
- Nivel del flotador demasiado bajo
- Línea de combustible obstruida
- Penetración de aire falsa en la admisión
- Pistón de aceleración defectuoso

### Mezcla rica

- Válvula del estrangulador en la posición ON
- Válvula del flotador defectuosa
- Nivel del flotador demasiado alto
- Surtidores de aire obstruidos
- Carburador anegado

### El motor para, arranca con dificultad, ralentí irregular

- Línea de combustible obstruida
- Mal funcionamiento del sistema de encendido
- Mezcla de combustible demasiado rica/pobre (ajuste del tornillo piloto)
- Combustible contaminado/deteriorado
- Penetración de aire falsa en la admisión
- Ralentí incorrecto
- Nivel del flotador incorrecto

### Combustión retardada al utilizar el freno motor

- Mezcla demasiado pobre en el circuito del ralenti

### Explosiones o falla del encendido durante la aceleración

- Mal funcionamiento del sistema de encendido
- Mezcla de combustible demasiado pobre

### Bajo desempeño (dirigibilidad) y consumo excesivo de combustible

- Sistema de combustible obstruido
- Mal funcionamiento del sistema de encendido

## CAJA DEL FILTRO DE AIRE

### DESMONTAJE

Quite el sillín y las dos tapas laterales (pág. 2-2).

Quite la batería (pág. 15-6).

Quite el tanque de combustible (pág. 2-3).

Quite el tornillo y el relé del arranque.

Afloje el tornillo de la abrazadera del tubo de conexión del filtro de aire.

Quite los pernos de fijación de la caja del filtro de aire y, en seguida, quite la caja por el lado derecho.

### INSTALACION

Instale la caja del filtro de aire y los pernos de fijación de la caja.

Instale el tubo de conexión en el carburador.

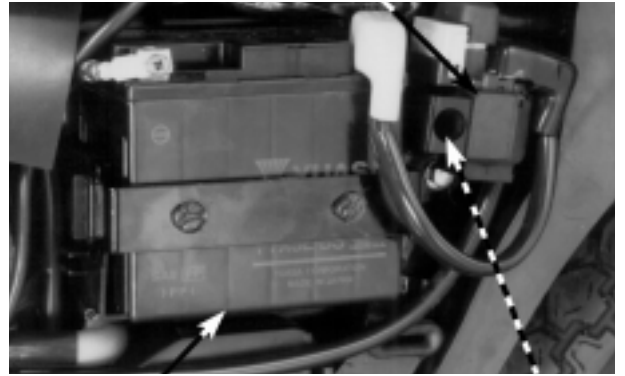
Apriete el tornillo de la abrazadera del tubo de conexión de manera que el espacio entre los extremos de la abrazadera sea de 8,5 – 10 mm.

Instale el tanque de combustible (pág. 2-3).

Instale la batería (pág.15-6).

Instale el sillín y las tapas laterales (pág. 2-2).

### RELE DEL ARRANQUE



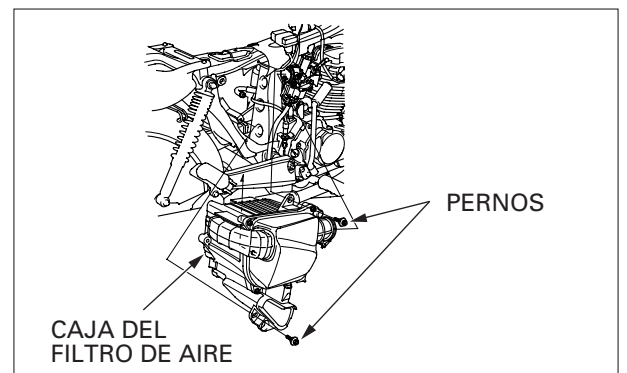
BATERIA

TORNILLO

TUBO DE CONEXION



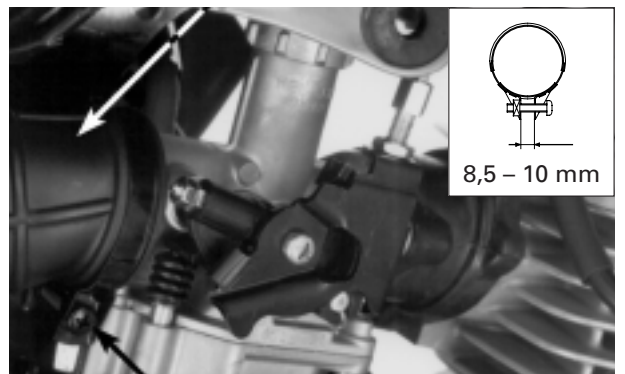
TORNILLO DE LA ABRAZADERA DEL TUBO DE CONEXION



CAJA DEL FILTRO DE AIRE

PERNOS

TUBO DE CONEXION



8,5 – 10 mm

TORNILLO DE LA ABRAZADERA DEL TUBO DE CONEXION



## PISTON DE ACELERACION

### ⚠ ADVERTENCIA

La nafta es extremadamente inflamable y explosiva bajo determinadas condiciones. MANTENER FUERA DEL ALCANCE DE LOS NIÑOS.

### DESMONTAJE

Quite la tapa lateral (pág. 2-2).

Afloje la tapa del carburador.

Quite la tapa del carburador y el pistón de aceleración del carburador.

Quite el cable del acelerador del pistón de aceleración mientras comprime el resorte del pistón de aceleración.

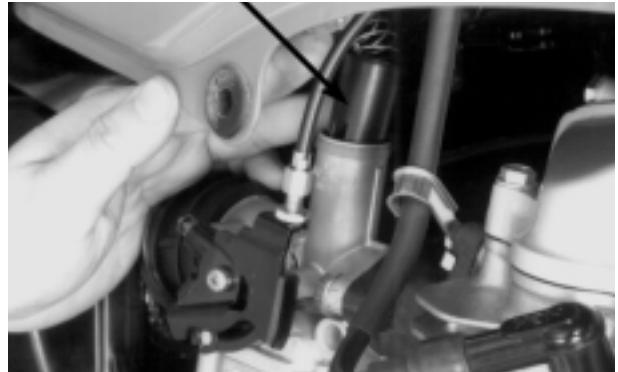
Quite el prendedor de la aguja y la aguja.

Inspeccione el pistón de aceleración y la aguja con respecto a rayas, a desgaste o a daños.

TAPA DEL CARBURADOR



PISTON DE ACELERACION



PISTON DE ACELERACION

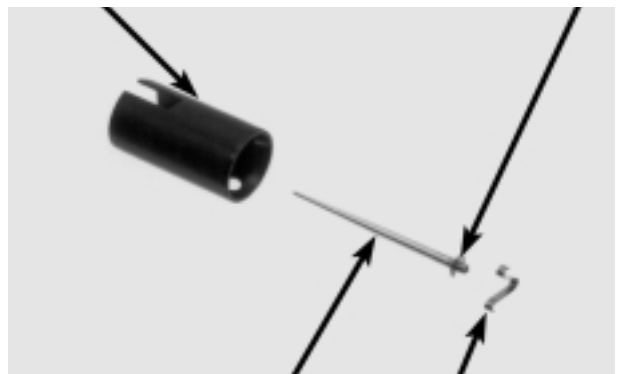
RESORTE



CABLE DEL ACELERADOR

PISTON DE ACELERACION

TRABA DE LA AGUJA



AGUJA

PRENDEDOR

**INSTALACION**

Instale la traba en la aguja.

Posición padrón: 3ª ranura a partir de la parte superior

Instale la aguja en el pistón de aceleración.

Instale el prendedor de la aguja.

Instale el resorte del pistón de aceleración en el cable del acelerador.

Conecte el cable del acelerador en el pistón de aceleración mientras comprime el resorte del pistón de aceleración.

Instale el pistón de aceleración en el cuerpo del carburador, alineando su ranura con el tornillo de tope del pistón de aceleración.

Apriete firmemente la tapa del carburador.

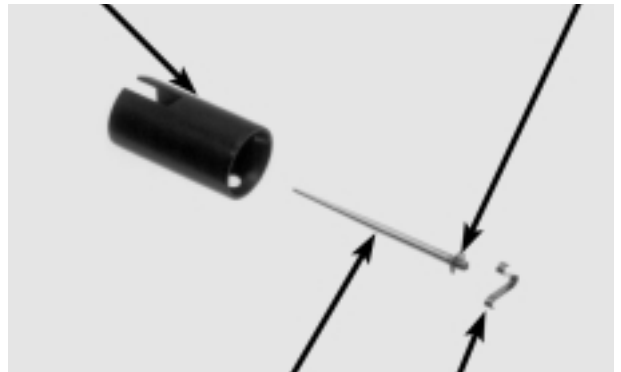
**NOTA**

Después de la instalación, abra totalmente la válvula de combustible y verifique si no hay fugas.

AGUJA TRABA DE LA AGUJA



PISTON DE ACELERACION TRABA DE LA AGUJA



AGUJA PRENDEDOR  
PISTON DE ACELERACION RESORTE



CABLE DEL ACELERADOR  
PISTON DE ACELERACION RANURA



## CARBURADOR

### DESMONTAJE

#### ⚠ ADVERTENCIA

La nafta es altamente inflamable y explosiva bajo determinadas condiciones. Trabaje en un local bien ventilado. No fume y evite la presencia de llamas o de chispas en el local de trabajo o donde la nafta está almacenada. En caso contrario, podrá ocurrir un incendio o una explosión.

Quite la tapa lateral (pág. 2-2).

Coloque la válvula de combustible en la posición OFF (cerrada) y suelte el tubo de combustible del carburador (pág. 2-3).

Quite el pistón de aceleración (pág. 5-4).

Afloje la contratuerca del cable de control de la bomba de aceleración y, en seguida, quite el cable de control del soporte y del tambor de la bomba de aceleración.

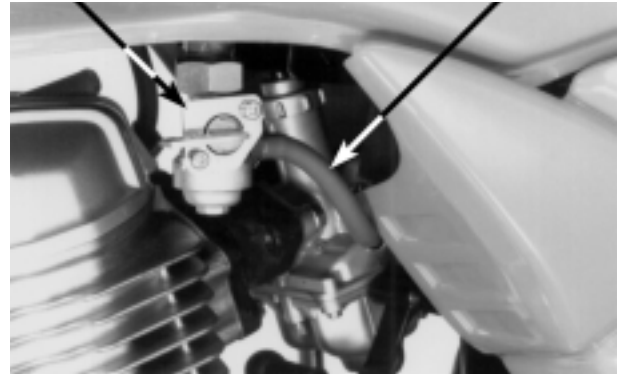
Afloje el tornillo de la abrazadera del tubo de conexión del filtro de aire.

Quite las tuercas de fijación del carburador y el carburador.

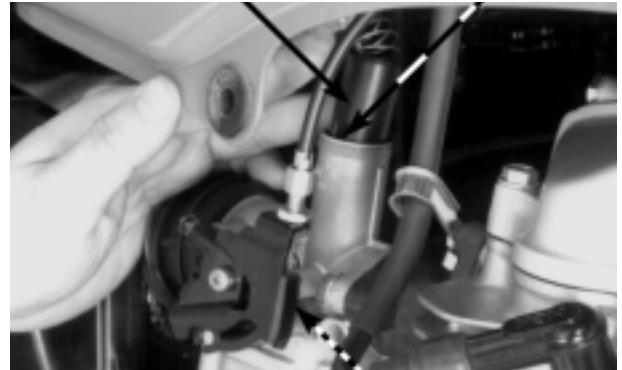
### DESARMADO

Quite el tubo de respiro y el tubo de drenaje del carburador.

VALVULA DE COMBUSTIBLE TUBO DE COMBUSTIBLE



CABLE DE CONTROL CONTRATUERCA



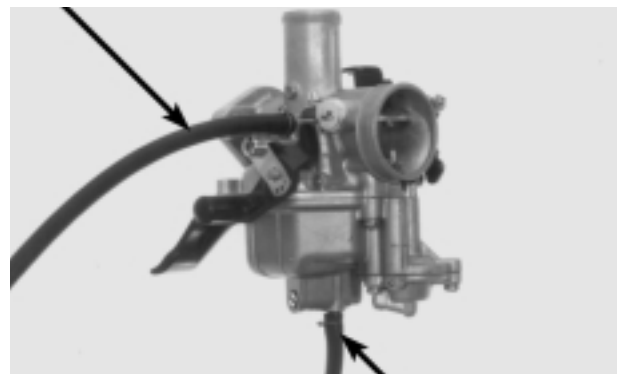
SOPORTE

TORNILLO



TUERCAS

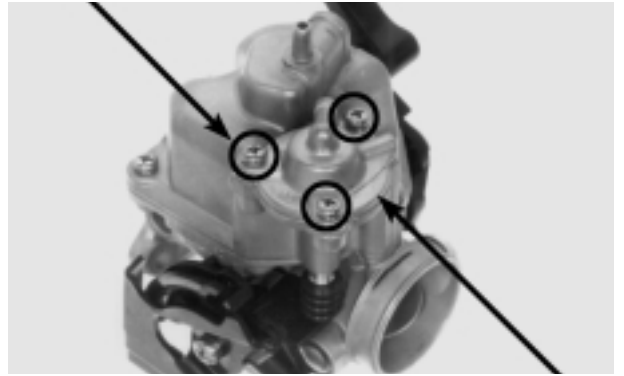
TUBO DE RESPIRO



TUBO DE DRENAJE

Quite los tornillos y la tapa de la bomba de aceleración.

TORNILLOS



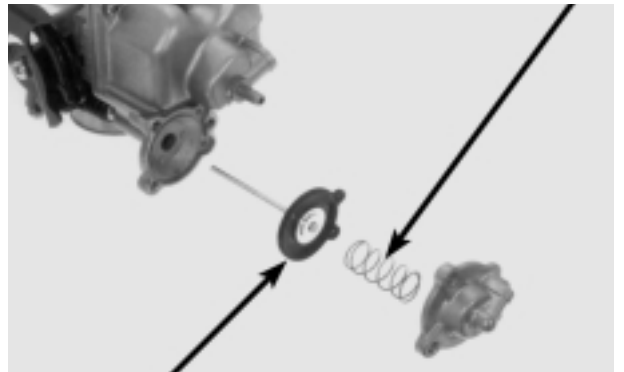
TAPA DE LA BOMBA

RESORTE

Quite el resorte y el diafragma.

Inspeccione el diafragma con respecto a grietas y a daños.

Reemplácelo si es necesario.



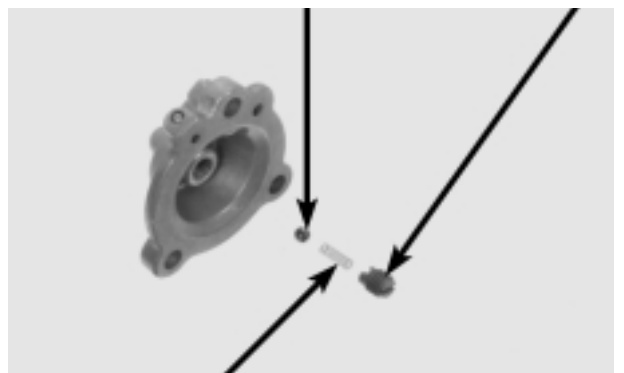
DIAFRAGMA

ESFERA DE ACERO SURTIDOR DE LA BOMBA

Quite el surtidor de la bomba de aceleración, el resorte y la esfera de acero de la tapa de la bomba de aceleración.

**NOTA**

Tenga cuidado para no perder la esfera de acero y el resorte.



RESORTE

Quite el tornillo y el soporte del cable de control de la bomba de aceleración.

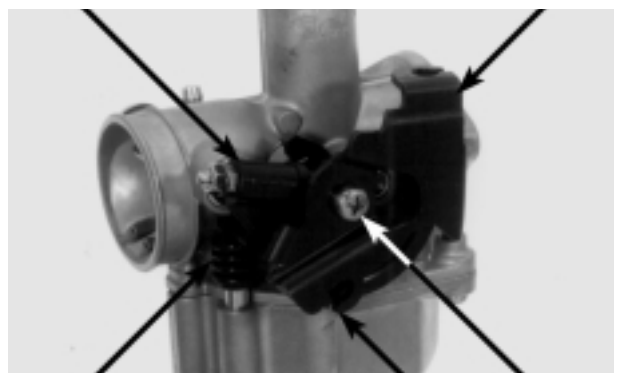
Quite el tambor de la bomba de aceleración, el resorte de retorno y el buje.

Quite el brazo de ajuste de la bomba de aceleración y los anillos tóricos.

Quite el guardapolvo del eje de la bomba.

BRAZO

SOPORTE



GUARDAPOLVO DEL EJE DE LA BOMBA

TAMBOR

TORNILLO

Quite los tornillos y la cubeta del flotador.

Quite el surtidor de la bomba de aceleración, el resorte y la esfera de acero de la cubeta del flotador.

**NOTA**

Tenga cuidado para no perder la esfera de acero y el resorte.

Quite el pasador del flotador y quite el flotador.

Verifique el funcionamiento de la válvula del flotador.

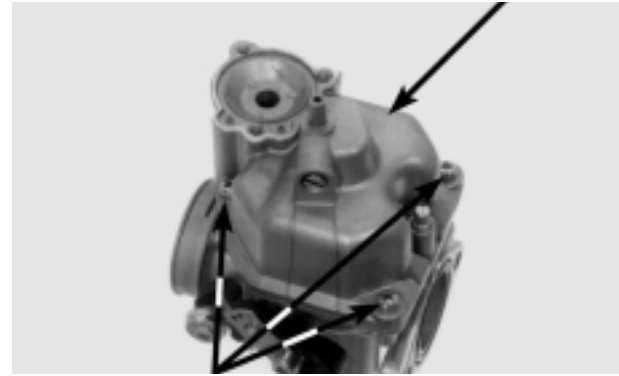
Inspeccione el asiento de la válvula del flotador con respecto a rayas, a obstrucciones o a daños.

Inspeccione el extremo de la válvula del flotador en el área de contacto con el asiento de la válvula con respecto a desgaste excesivo o a contaminación.

Reemplace la válvula en caso de que su extremo esté desgastado o contaminado.

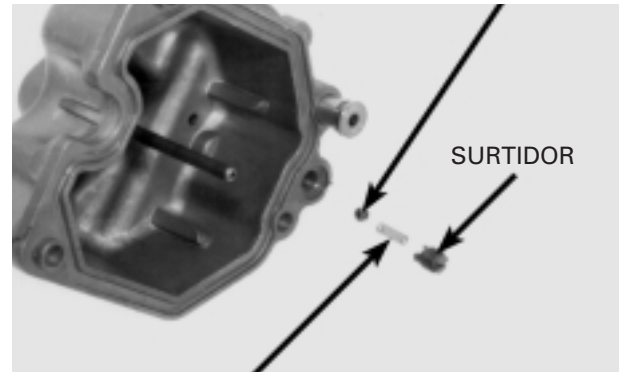
En caso de que el asiento esté dañado, reemplace el cuerpo del carburador.

CUBETA DEL FLOTADOR



TORNILLOS

ESFERA DE ACERO

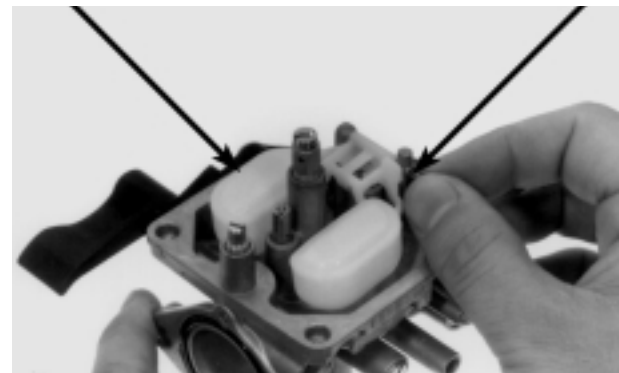


SURTIDOR

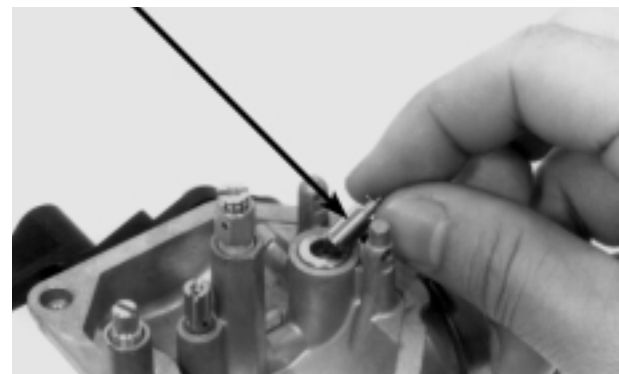
RESORTE

FLOTADOR

PASADOR DEL FLOTADOR



VALVULA DEL FLOTADOR



Quite los siguientes componentes:

- Surtidor principal
- Surtidor de aguja
- Pulverizador
- Tornillo piloto
- Resorte/tornillo de tope del pistón de aceleración

**NOTA**

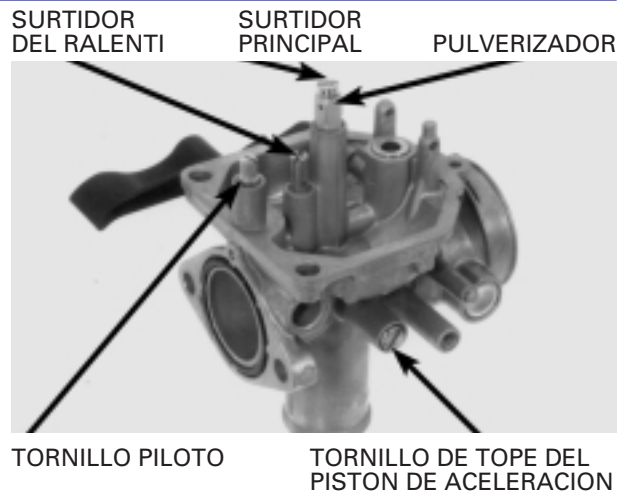
Antes de quitar el tornillo piloto, anote el número de vueltas necesarias hasta que el tornillo quede ligeramente asentado y, en seguida, quítelo.

**ATENCIÓN**

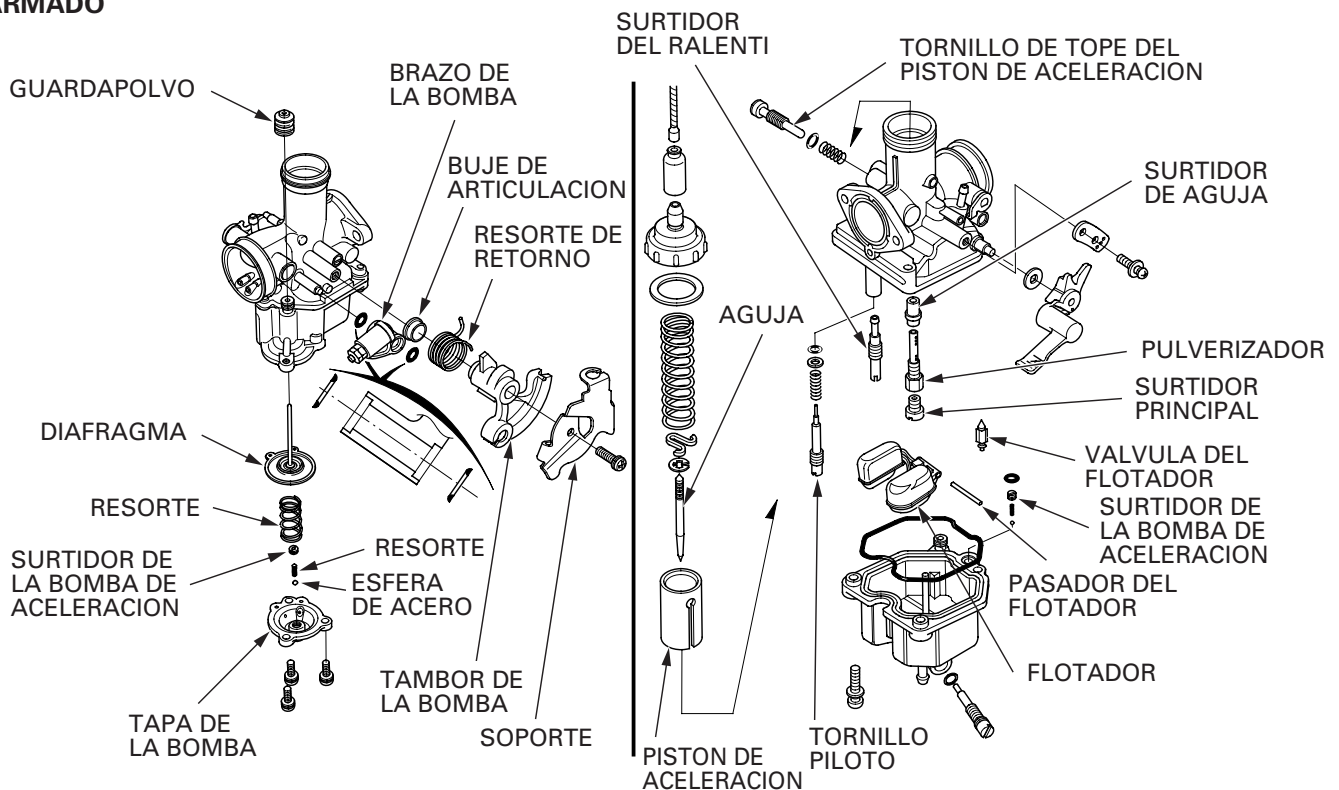
Pueden ocurrir daños en el asiento del tornillo piloto si se aprieta demasiado el tornillo contra el asiento.

Sople todos los conductos de aire y de combustible del carburador con aire comprimido.

Inspeccione todos los componentes con respecto a desgaste o a daños y reemplácelos en caso de que sea necesario.



**ARMADO**



Instale los siguientes componentes:

- Resorte/tornillo de tope del pistón de aceleración
- Surtidor del ralentí
- Pulverizador
- Surtidor de aguja
- Surtidor principal

**ATENCIÓN**

**Tenga cuidado al manipular los surtidores. Estos se pueden marcar o rayar fácilmente.**

Instale el anillo tórico, la arandela, el resorte y el tornillo piloto. Retorne el tornillo a su posición original de acuerdo a lo anotado durante el desmontaje.

En caso de que se instale un nuevo tornillo piloto, efectúe el procedimiento de ajuste del mismo (pág. 5-10).

Instale la válvula del flotador en el cuerpo del carburador.

Instale el flotador y, en seguida, instale el pasador del flotador a través del cuerpo del carburador y del flotador.

**INSPECCION DEL NIVEL DEL FLOTADOR**

Con la válvula del flotador asentada y el brazo del flotador tocando levemente la válvula, mida el nivel del flotador con la herramienta especial, como se muestra.

**Nivel del flotador: 14 mm**

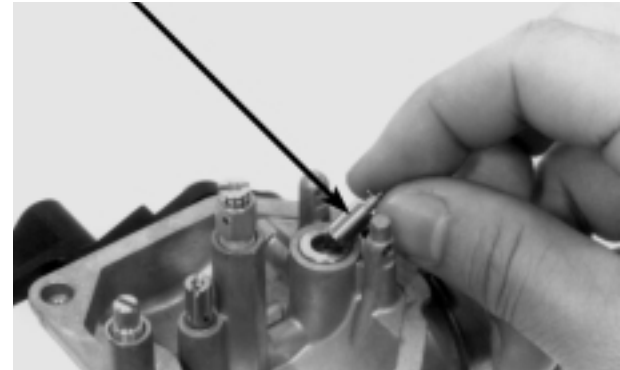
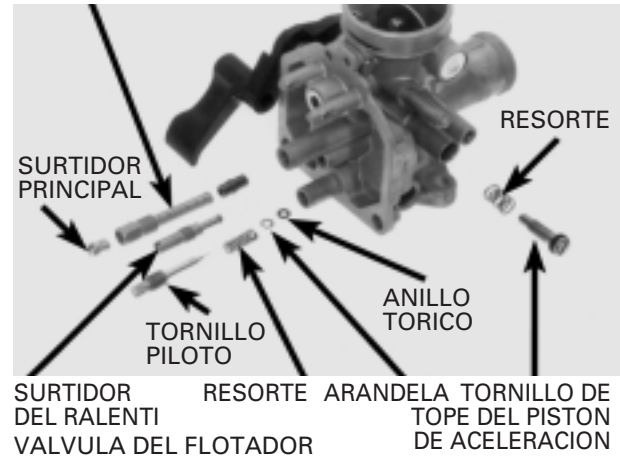
**Herramienta:**  
**Calibrador de nivel del flotador del carburador**

**07401-0010000**

No es posible ajustar el flotador.

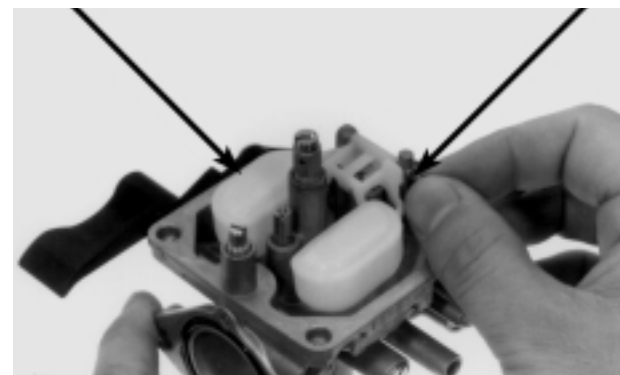
En caso de que el nivel del flotador esté fuera de lo especificado, reemplace el conjunto del flotador.

**PULVERIZADOR**

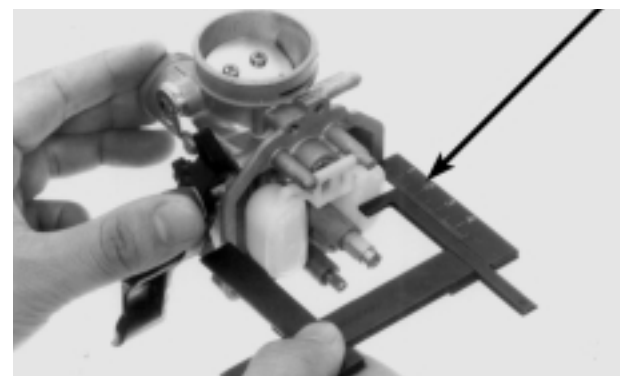


**FLOTADOR**

**PASADOR DEL FLOTADOR**



**CALIBRADOR DE NIVEL DEL FLOTADOR**



Instale los nuevos anillos tóricos en la ranura de la cubeta del flotador.

Instale la cubeta del flotador.

Instale y apriete los tornillos de la cubeta del flotador.

Instale el guardapolvo del eje de la bomba.

Instale los anillos tóricos en el resalte del cuerpo del carburador.

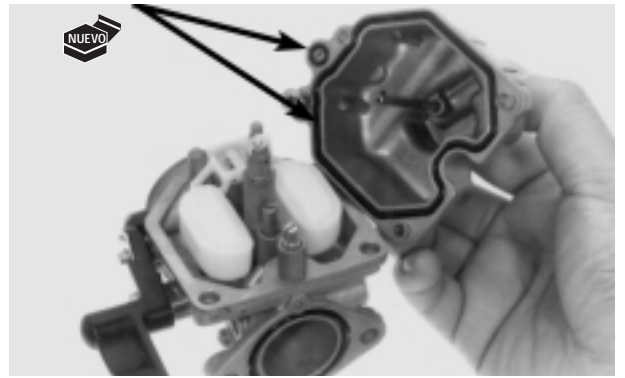
Instale el brazo de la bomba de aceleración.

Instale el buje de articulación, el resorte de retorno y el tambor de la bomba de aceleración.

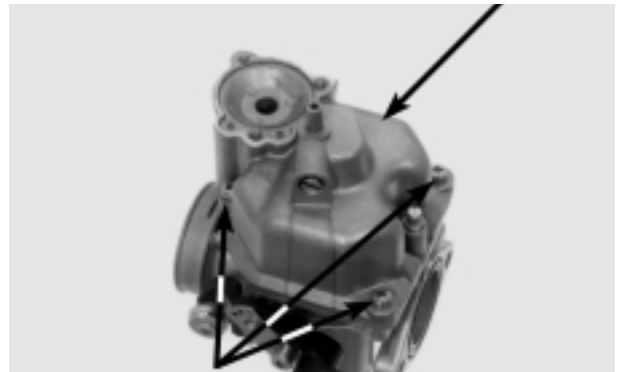
**NOTA**

Sujete los extremos del resorte de retorno en el resalte del cuerpo del carburador y engánchelos en el tambor.

ANILLOS TORICOS

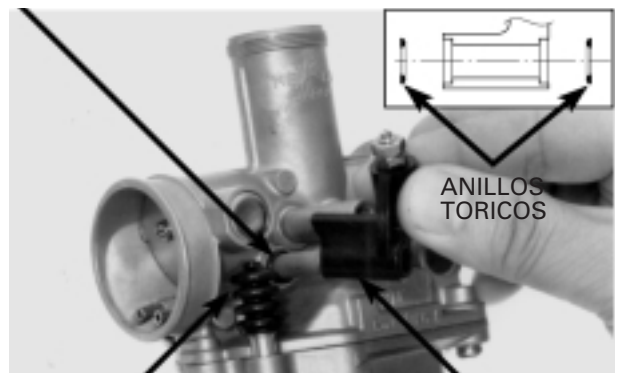


CUBETA DEL FLOTADOR



TORNILLOS

ANILLO TORICO



GUARDAPOLVO

BRAZO DE LA BOMBA

EXTREMO DEL RESORTE

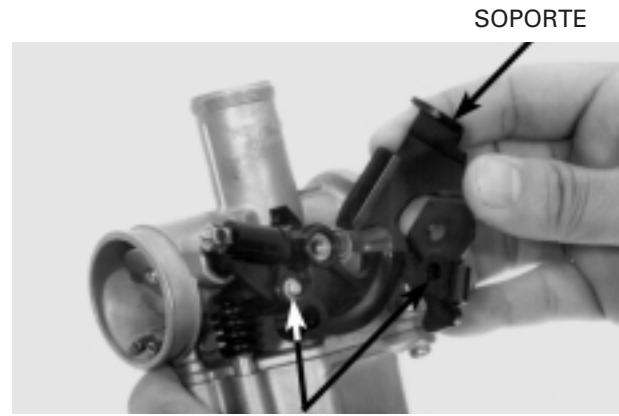
BUJE DE ARTICULACION



TAMBOR DE LA BOMBA



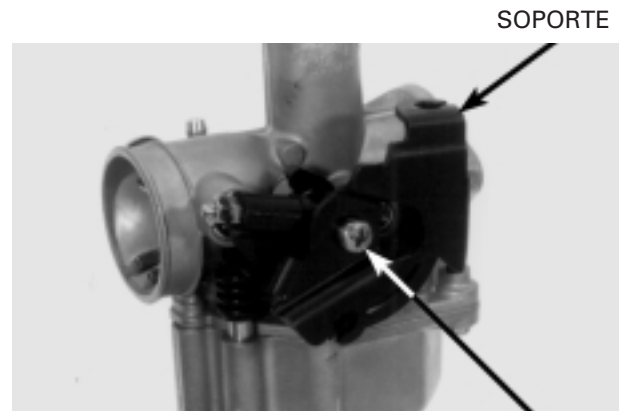
Instale el soporte del cable de control de la bomba de aceleración y alinee su ranura con el resalte en el extremo de la palanca de la bomba de aceleración.



SOPORTE

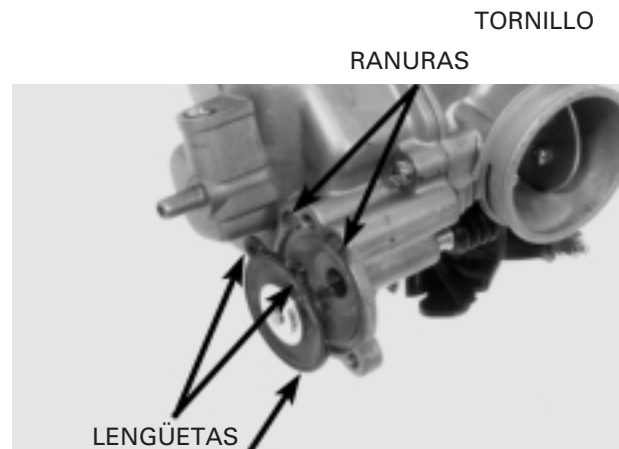
Alinee

Instale el tornillo del soporte del cable de control de la bomba de aceleración.



SOPORTE

Instale el diafragma/bomba de aceleración y alinee las lengüetas del diafragma con las ranuras de la cubeta del flotador, como se muestra.



TORNILLO

RANURAS

LENGÜETAS

DIAFRAGMA

Instale el resorte en el diafragma y, en seguida, instale la tapa del diafragma.

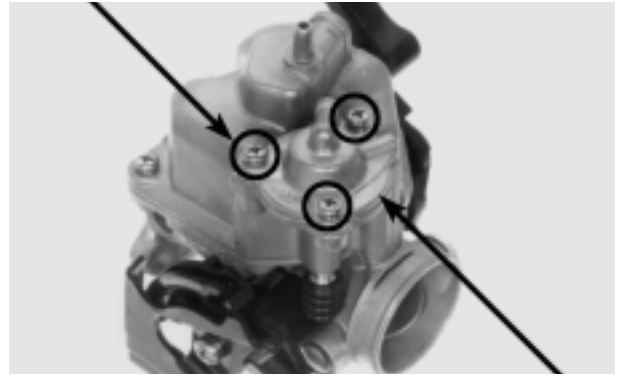


RESORTE

TAPA DEL DIAFRAGMA

Apriete los tornillos de la tapa de la bomba.

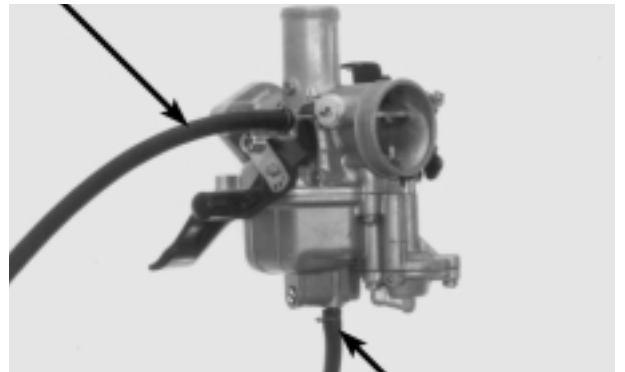
TORNILLOS



TAPA DE LA BOMBA

Instale el tubo de respiro y el tubo de drenaje del carburador.

TUBO DE RESPIRO



TUBO DE DRENAJE

TUBO DE CONEXION

## INSTALACION

Instale un anillo tórico nuevo en el carburador.

Instale el carburador en el tubo de conexión.



ANILLO TORICO

Apriete las tuercas firmemente.

Apriete el tornillo de la abrazadera del tubo de conexión de manera que el espacio entre los extremos de la abrazadera sea de 8,5 – 10 mm.

Instale el pistón de aceleración y la tapa del carburador (pág. 5-5).

TORNILLO



TUERCAS

## AJUSTE DEL CABLE DE CONTROL DE LA BOMBA DE ACELERACION

Abra totalmente el acelerador y verifique si la marca de alineación del tambor de la bomba de aceleración está alineada con la marca de referencia en el soporte del cable.

Ajuste girando la tuerca de ajuste.

Después del ajuste, apriete firmemente la contratuerca.

## AJUSTE FINAL DE LA BOMBA DE ACELERACION

Para ajustar la bomba de aceleración de forma ideal, afloje la contratuerca. Gire el tornillo de ajuste de manera que el brazo del acelerador entre en contacto con el eje y el tambor de la bomba de aceleración. En seguida, gire el tornillo de ajuste 1-1/2 vuelta mientras sujeta la contratuerca del tornillo de ajuste.

Después del ajuste, apriete firmemente la contratuerca.

## AJUSTE DEL TORNILLO PILOTO

### PROCEDIMIENTO PARA EL AJUSTE DEL RALENTI

#### ⚠ ADVERTENCIA

Si es necesario efectuar algún trabajo con el motor en funcionamiento, asegúrese de que el local sea bien ventilado. Nunca mantenga el motor en funcionamiento en un local cerrado. Los gases del escape contienen monóxido de carbono venenoso que puede causar la pérdida del conocimiento e inclusive la muerte. Ponga el motor en funcionamiento solamente en un local abierto o en un local cerrado que esté equipado con un sistema de ventilación y extracción de los gases del escape.

#### NOTA

- El tornillo piloto es previamente ajustado en la fábrica y no necesita ajustes a menos que se reemplace.
- El motor se debe calentar para que se obtenga un ajuste preciso. Diez minutos de funcionamiento son suficientes.
- Utilice un tacómetro con graduaciones de 50 rpm o menos, que indicará variaciones de 50 rpm con precisión.

1. Gire el tornillo piloto en sentido horario hasta que quede ligeramente asentado y, en seguida, retórnelo de acuerdo con el número de vueltas indicado abajo.

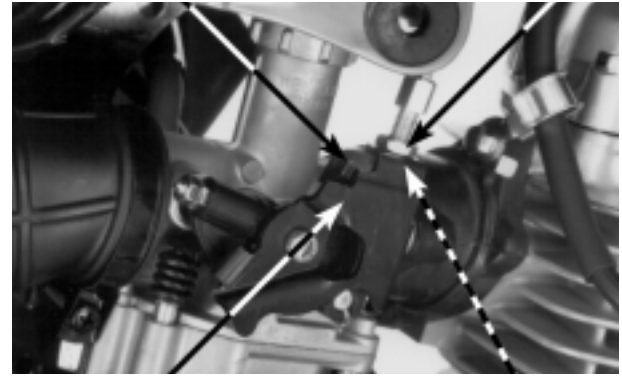
**Apertura inicial: 2-3/8 vueltas hacia afuera**

#### ⚠ ATENCION

Pueden ocurrir daños en el asiento del tornillo piloto si se aprieta demasiado el tornillo contra el asiento.

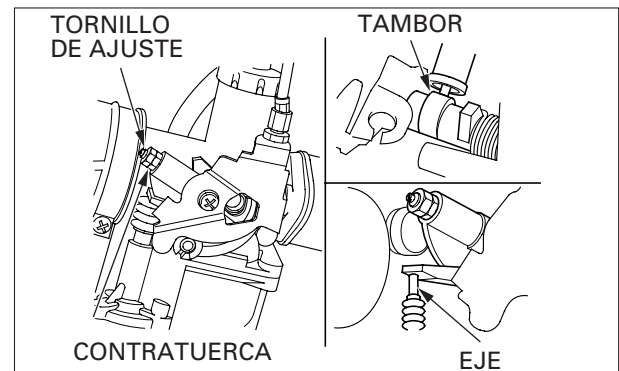
MARCA DE ALINEACION

TUERCA DE AJUSTE



MARCA DE REFERENCIA

CONTRATUERCA



TORNILLO PILOTO

2. Caliente el motor hasta que éste alcance su temperatura normal de funcionamiento.  
Diez minutos de funcionamiento son suficientes.
3. Pare el motor y conecte el tacómetro siguiendo las instrucciones del fabricante.
4. Arranque el motor y ajuste la rotación del ralentí a través del tornillo de tope del pistón de aceleración.

**Rotación del ralentí: 1.400 ± 100 rpm**

5. Enrosque o desenrosque lentamente el tornillo piloto para obtener la más alta rotación del motor.
6. Vuelva a ajustar la rotación del ralentí de acuerdo al valor especificado a través del tornillo de tope del pistón de aceleración.
7. Asegúrese de que el motor no pare o gire irregularmente. Repita los pasos 5 y 6 hasta que la rotación del motor aumente suavemente.
8. Vuelva a ajustar la rotación del ralentí a través del tornillo de tope del pistón de aceleración.

## LIMPIEZA DEL FILTRO DE TAMIZ DEL COMBUSTIBLE

Drene el combustible del tanque.

Quite el tanque de combustible (pág. 2-3).

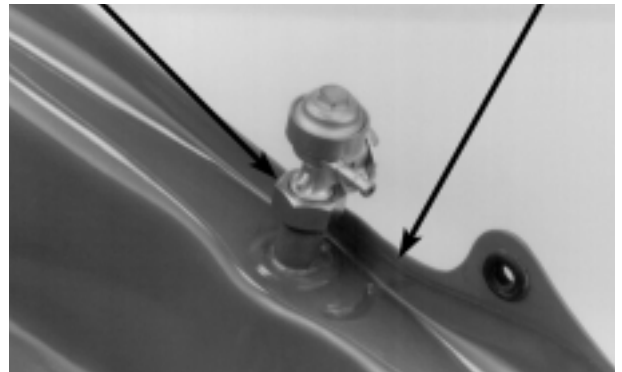
Afloje la tuerca de traba de la válvula de combustible.

Quite el filtro de tamiz y el conjunto de la válvula de combustible del tanque.

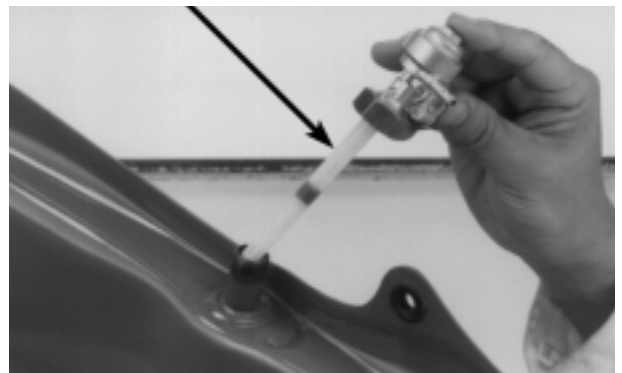
Quite el filtro de tamiz y el anillo tórico de la válvula de combustible.

Limpie el filtro de tamiz con aire comprimido.

TUERCA DE TRABA      TANQUE DE COMBUSTIBLE



FILTRO DE TAMIZ DEL COMBUSTIBLE





<b>INFORMACIONES DE SERVICIO</b>	<b>6-1</b>	<b>INSTALACION DEL MOTOR</b>	<b>6-4</b>
<b>DESMONTAJE DEL MOTOR</b>	<b>6-2</b>		

## INFORMACIONES DE SERVICIO

### GENERAL

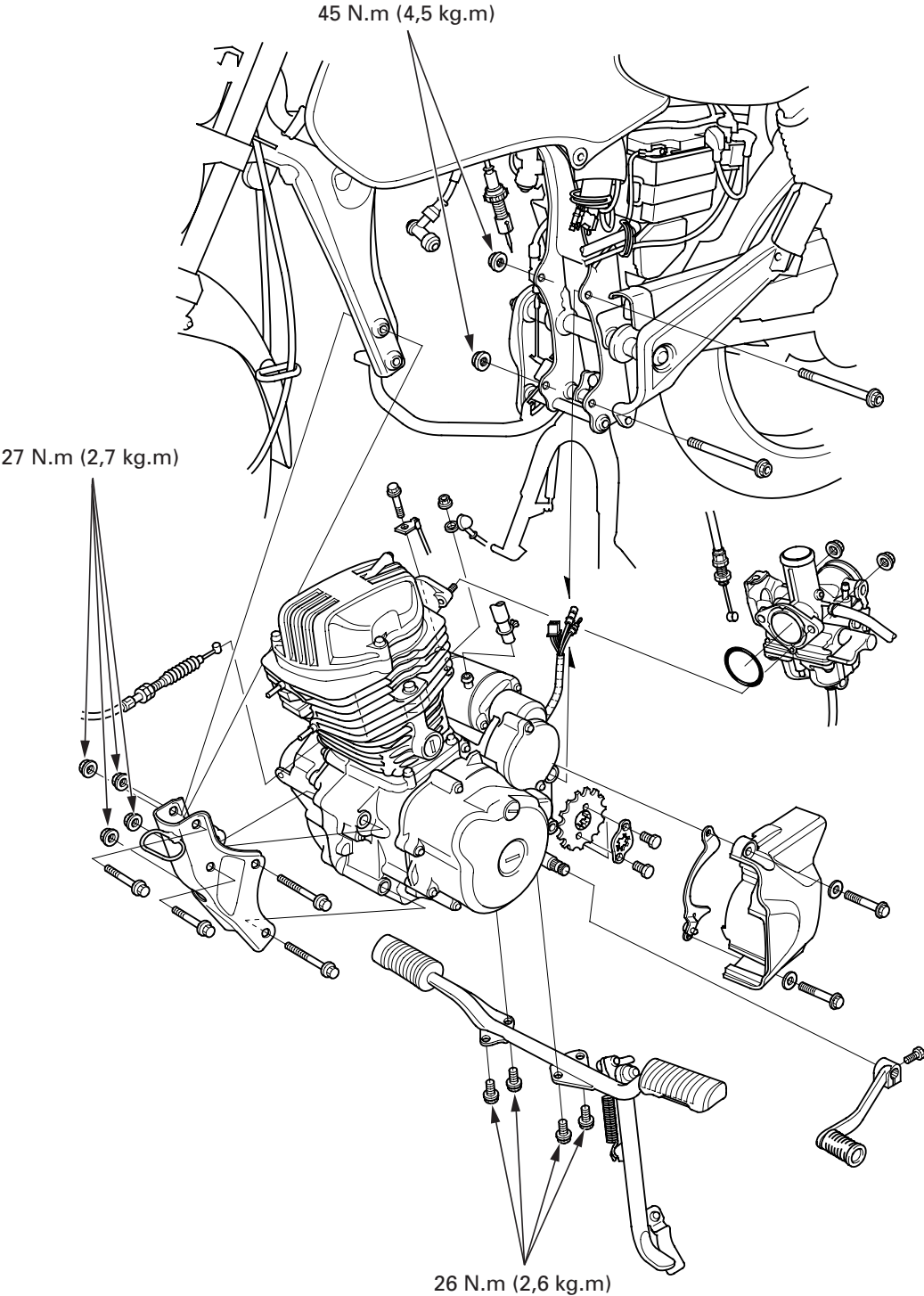
- Durante el desmontaje e instalación del motor, apoye firmemente la motocicleta en su soporte central.
- Apoye el motor utilizando un gato de piso u otro soporte ajustable para facilitar el desmontaje de los pernos de fijación del motor.
- Para efectuar servicios en los siguientes componentes, es necesario quitar el motor:
  - Cigüeñal (Capítulo 11)
  - Tambor selector del cambio de marchas (Capítulo 11)
  - Mecanismo de arranque (Capítulo 11)
  - Transmisión (Capítulo 11)
- El servicio en los siguientes componentes se puede efectuar con el motor instalado en el chasis:
  - Alternador (Capítulo 10)
  - Arbol de levas/brazo oscilante del motor (Capítulo 7)
  - Carburador (Capítulo 5)
  - Embrague (Capítulo 9)
  - Culata/válvulas (Capítulo 7)
  - Cilindro/pistón (Capítulo 8)
  - Cambio de marchas (Capítulo 9)
  - Bomba de aceite (Capítulo 4)

### ESPECIFICACIONES

Item		Especificaciones
Peso del motor (en seco)	CG125ES	29,7 kg
	CG125KS, CA	26,9 kg
Capacidad de aceite del motor	Al drenar	0,9 ℓ
	Al desarmar	1,1 ℓ

### VALORES DE PAR DE APRIETE

Tuerca de fijación del motor (delantera)	27 N.m (2,7 kg.m)
Tuerca de fijación del motor (trasera)	45 N.m (4,5 kg.m)
Tuerca del pivote del brazo oscilante	88 N.m (8,8 kg.m)



## DESMONTAJE DEL MOTOR

Apoye la motocicleta en su soporte central.

Drene el aceite del motor (pág. 3-10).

Quite los siguientes componentes:

- Sillín (pág. 2-2)
- Tapas laterales (pág. 2-2)
- Tanque de combustible (pág. 2-3)
- Capa supresora de ruidos de la bujía de encendido (pág. 3-6)
- Cable del embrague (pág. 9-3)
- Carburador (pág. 5-4)
- Sistema de escape (pág. 2-5)
- Pedal de apoyo (pág. 9-3)
- Pedal de arranque (pág. 9-3)

Afloje el eje, las tuercas de ajuste de la cadena de transmisión y las contratuercas.

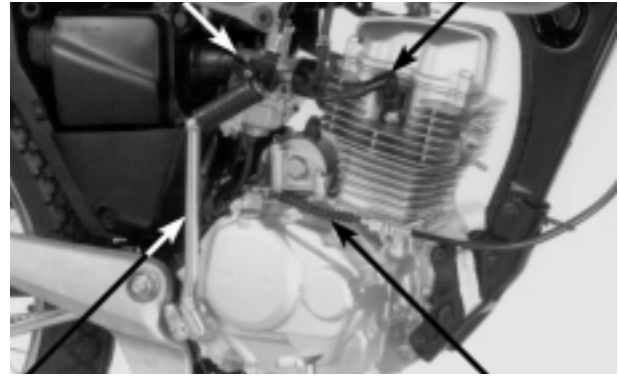
Empuje la rueda trasera hacia adelante y afloje totalmente la cadena de transmisión.

Desconecte el conector 4P del alternador, el conector del generador de impulsos del encendido y el conector de la bobina de excitación.

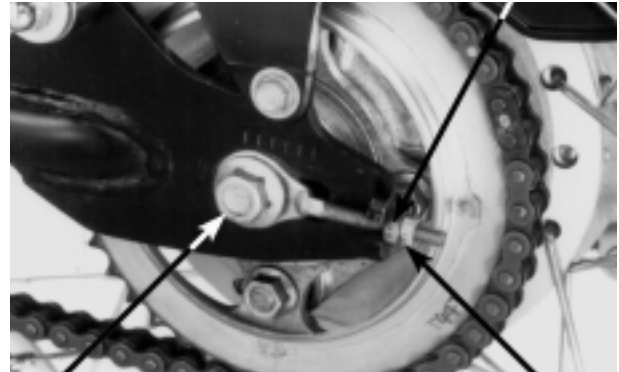
Quite el pedal del cambio de marchas (pág. 10-2).

Quite los pernos, la tapa trasera izquierda de la carcasa del motor y su soporte.

CARBURADOR CAPA SUPRESORA DE RUIDOS DE LA BUJIA DE ENCENDIDO



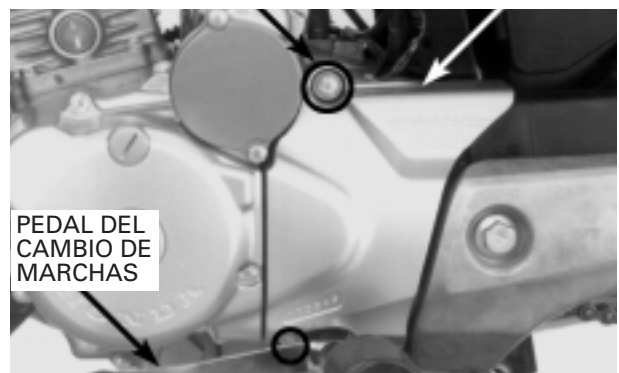
PEDAL DE ARRANQUE CABLE DEL EMBRAGUE  
TUERCA DE AJUSTE



EJE CONTRATUERCA



CONECTORES  
PERNOS TAPA TRASERA



PEDAL DEL CAMBIO DE MARCHAS



Quite el perno y el prendedor del cable del alternador.

Quite el cable del interruptor del punto muerto.

Quite los pernos de la placa de fijación, la placa y el piñón de transmisión.

Quite el perno de fijación del soporte del pedal de apoyo izquierdo del pasajero.

Afloje el perno y la tuerca del pivote del brazo oscilante.

Deslice el soporte del pedal de apoyo izquierdo del pasajero hacia arriba.

Apoye el motor utilizando un gato de piso u otro soporte ajustable para facilitar el desmontaje de los pernos de fijación del motor.

Quite los pernos y las tuercas de fijación delanteros del motor.

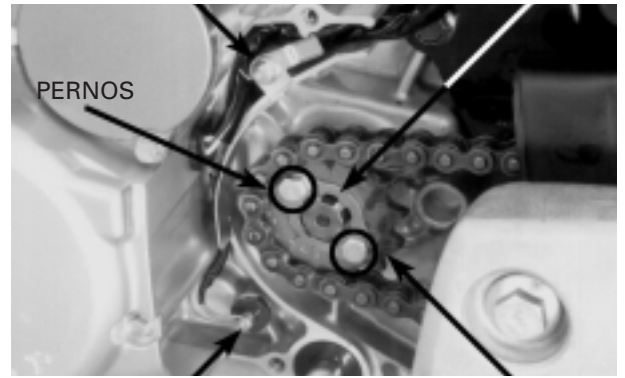
Quite la placa de fijación delantera del motor.

Desenganche el resorte de retorno del pedal del freno trasero.

Quite los pernos y las tuercas de fijación traseros del motor.

Quite el motor del chasis.

PERNO/PRENDEDOR DEL CABLE PLACA DE FIJACION



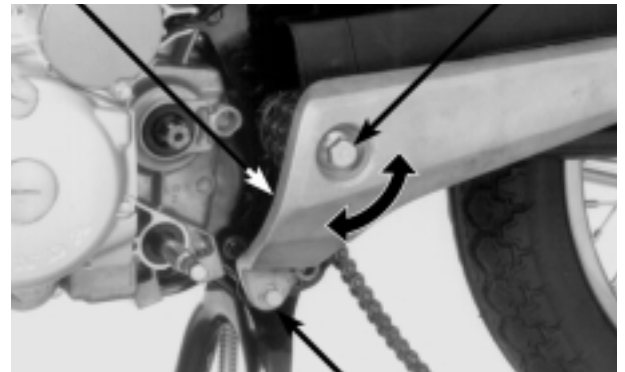
PERNOS

INTERRUPTOR DEL PUNTO MUERTO

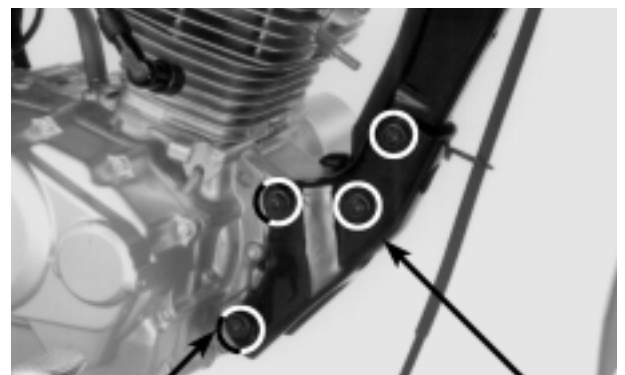
PIÑÓN DE TRANSMISION

SOPORTE

PERNO/TUERCA DEL PIVOTE



PERNO DE FIJACION



TUERCAS

PLACA

TUERCAS



RESORTE

## INSTALACION DEL MOTOR

### ATENCION

Alinee cuidadosamente los puntos de fijación a través del gato de piso con el objeto de evitar daños al motor, al chasis, al cableado eléctrico y a los cables.

### NOTA

Instale de forma provisoria todos los pernos y tuercas de fijación del motor y, en seguida, apriételos al par especificado.

Instale el motor en el chasis.

### NOTA

- Coloque el gato de piso u otro soporte ajustable debajo del motor.
- La altura del gato de piso debe ajustarse constantemente con el objeto de aliviar la presión para facilitar la instalación de los pernos.

Instale los pernos y las tuercas de fijación traseros del motor.

Enganche el resorte de retorno del pedal del freno trasero.

Instale los pernos, las tuercas y la placa de fijación delanteros del motor.

Apriete las tuercas de fijación del motor al par especificado.

### PAR DE APRIETE:

Tuerca de fijación del motor (delantera) 26 N.m (2,6 kg.m)  
 Tuerca de fijación del motor (trasera) 26 N.m (2,6 kg.m)

Instale y apriete el perno de fijación del soporte del pedal de apoyo izquierdo del pasajero.

Apriete la tuerca del pivote del brazo oscilante al par especificado.

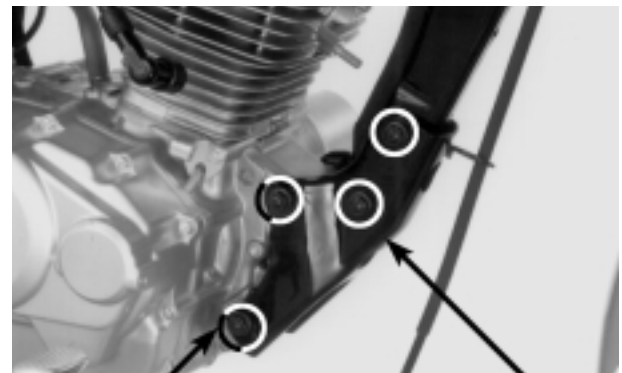
PAR DE APRIETE: 88 N.m (8,8 kg.m)



TUERCAS



RESORTE

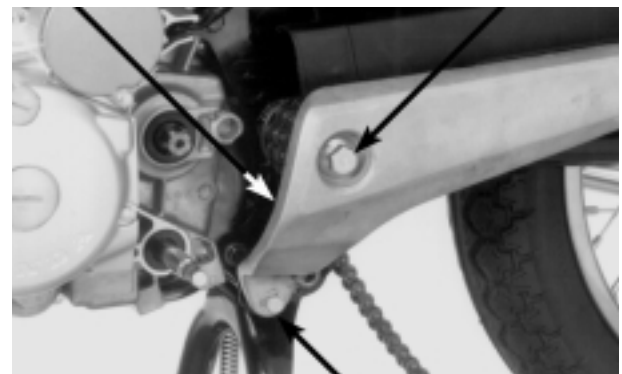


TUERCAS

PLACA

SOPORTE

PERNO/TUERCA DEL PIVOTE



PERNO DE FIJACION

Instale el piñón de transmisión en el contraeje.

Instale la cadena de transmisión en el piñón.

Instale la placa de fijación y apriete los pernos.

Conecte el cable del interruptor del punto muerto.

Instale el prendedor del cable del alternador y apriete el perno.

Conecte los conectores del alternador, del generador de impulsos del encendido y de la bobina de excitación.

Instale la tapa trasera izquierda de la carcasa del motor y el soporte y apriete los pernos.

Instale el pedal del cambio (pág. 10-6).

Instale los siguientes componentes:

- Pedal de arranque (pág. 9-11)
- Pedal de apoyo (pág. 9-12)
- Sistema de escape (pág. 2-5)
- Carburador (pág. 5-8)
- Cable del embrague (pág. 9-12)
- Capa supresora de ruidos de la bujía de encendido (pág. 3-7)
- Tanque de combustible (pág. 2-3)
- Tapas laterales (pág. 2-2)
- Sillín (pág. 2-2)

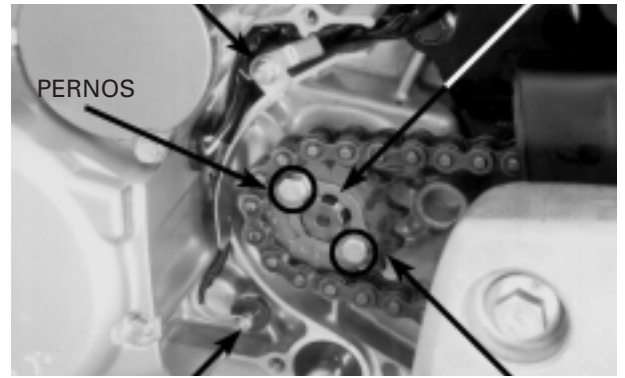
Ajuste la holgura de la cadena de transmisión (pág. 3-12).

Ajuste el juego libre del pedal del freno trasero (pág. 3-16).

Ajuste el cable del embrague (pág. 3-17).

Abastezca el motor con el aceite recomendado al nivel correcto (pág. 3-10).

PERNO/PRENDEDOR DEL CABLE PLACA DE FIJACION



INTERRUPTOR DEL PUNTO MUERTO

PIÑON DE TRANSMISION

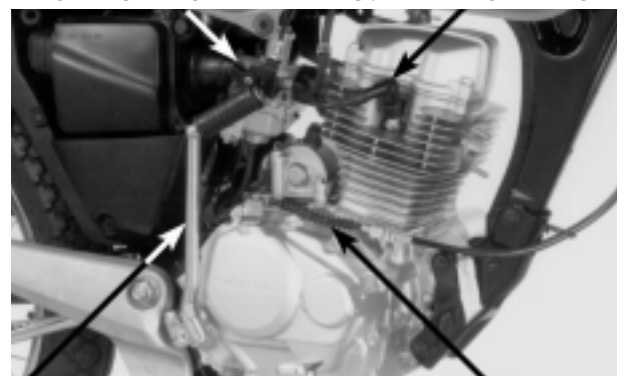


CONECTORES  
SOPORTE



CARBURADOR

TAPA TRASERA  
CAPA SUPRESORA DE RUIDOS DE LA BUJIA DE ENCENDIDO



PEDAL DE ARRANQUE

CABLE DEL EMBRAGUE

<b>INFORMACIONES DE SERVICIO</b>	<b>7-1</b>	<b>REEMPLAZO DE GUIAS DE VALVULA</b>	<b>7-8</b>
<b>INVESTIGACION DE AVERIAS</b>	<b>7-2</b>	<b>INSPECCION DE ASIENTOS DE VALVULA</b>	<b>7-9</b>
<b>PRUEBA DE COMPRESION DEL CILINDRO</b>	<b>7-3</b>	<b>RECTIFICADO DE ASIENTOS DE VALVULA</b>	<b>7-10</b>
<b>DESMONTAJE DE LA CULATA</b>	<b>7-3</b>	<b>ARMADO DE LA CULATA</b>	<b>7-12</b>
<b>DESARMADO DE LA CULATA</b>	<b>7-5</b>	<b>INSTALACION DE LA CULATA</b>	<b>7-13</b>
<b>INSPECCION DE LA CULATA</b>	<b>7-5</b>		

## INFORMACIONES DE SERVICIO

### INSTRUCCIONES GENERALES

- Este capítulo cubre los procedimientos de servicio de la culata y de las válvulas.
- Estos servicios pueden efectuarse con el motor instalado en el chasis.
- Durante el desarmado, anote y guarde adecuadamente las piezas desmontadas para que puedan ser instaladas nuevamente en su posición original.
- Limpie todas las piezas desarmadas con disolvente de limpieza y, enseguida, soplelas con aire comprimido antes de inspeccionarlas.
- Limpie los conductos de aceite antes de armar la culata.
- Tenga cuidado para no dañar las superficies de contacto al desmontar la tapa de la culata y la culata.

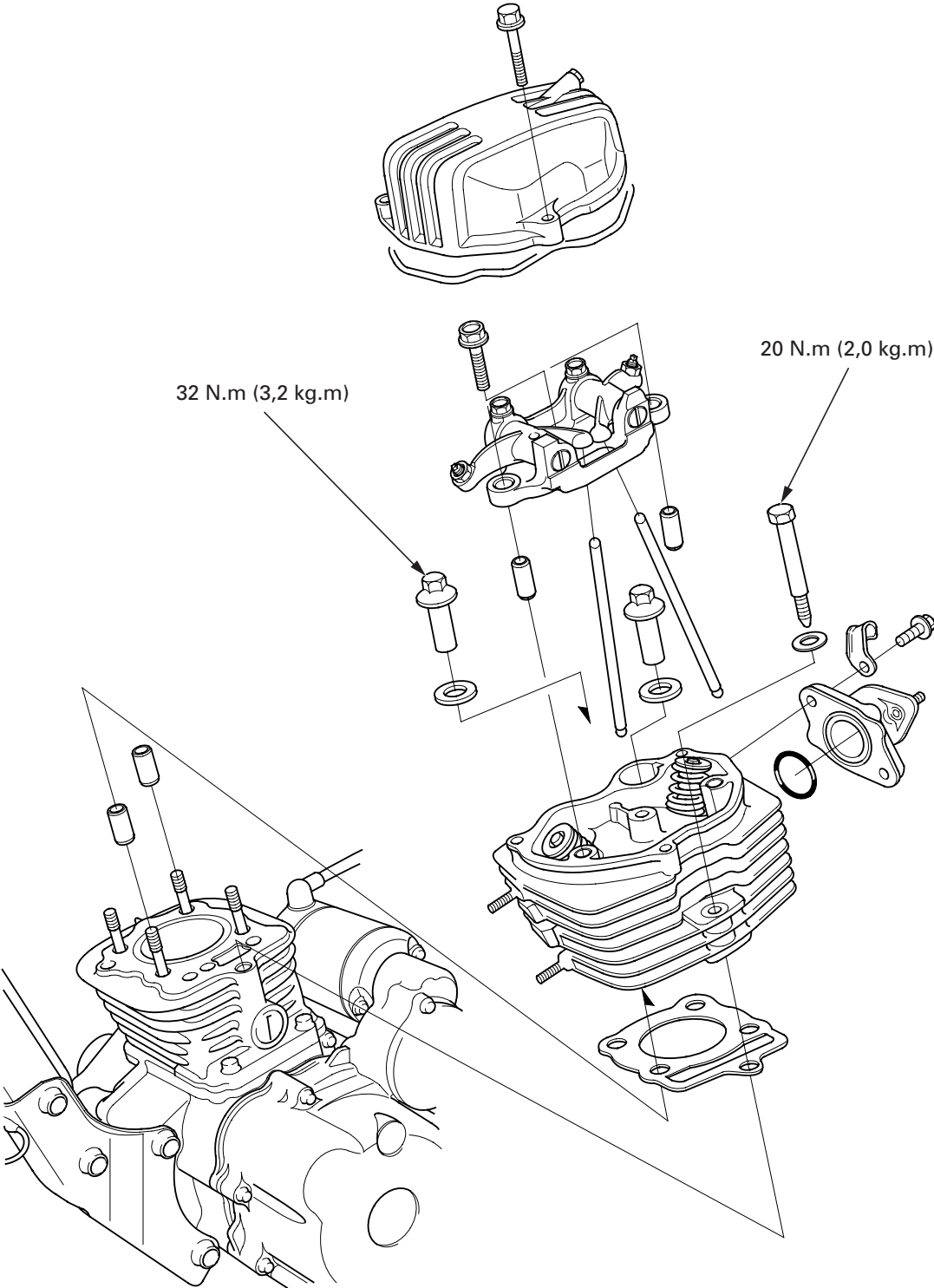
### ESPECIFICACIONES

Unidad: mm

Item			Padrón	Límite de Servicio
Compresión del cilindro			1.324 kPa (13,5 kg/cm <sup>2</sup> , 192 psi) a 450 rpm	—
Alabeo de la culata			—	0,05
Válvula, guía de válvula	Holgura de válvula	ADM	0,08 ± 0,02	—
		ESC	0,08 ± 0,02	—
	D.E. del vástago de válvula	ADM	5,450 – 5,465	5,42
		ESC	5,430 – 5,445	5,40
	D.I. de la guía de válvula	ADM	5,475 – 5,485	5,50
		ESC	5,475 – 5,485	5,50
	Holgura entre el vástago de válvula y la guía	ADM	0,010 – 0,035	0,12
		ESC	0,030 – 0,055	0,14
Ancho del asiento de válvula		ADM/ESC	1,2 – 1,5	2,0
Largo libre de los resortes de válvulas	Interna	ADM/ESC	33,5	30,0
	Externa	ADM/ESC	40,9	39,8
Largo del vástago de empuje			141,15 – 141,45	141,0
Balancín	D.E. del eje del balancín		11,977 – 11,995	11,95
	D.I. del balancín		12,000 – 12,018	12,05
	D.I. del soporte del balancín		12,000 – 12,027	12,05

### VALORES DE PAR DE APRIETE

Perno de la culata	20 N.m (2,0 kg.m)
Tuerca de la culata	32 N.m (3,2 kg.m)



## HERRAMIENTAS

Compresor de resortes de válvula	07757-0010000
Extractor de la guía de válvula, 5,5 mm	07742-0010000
Impulsor de la guía de válvula	07743-0020000
Escariador de guías de válvula 5,485 mm	07984-0980001
Fresas del asiento de válvula	
Fresa de asiento, 24,5 mm (45° ESC)	07780-0010100
Fresa de asiento, 33 mm (45° ADM)	07780-0010800
Fresa plana, 25 mm (32° ESC)	07780-0012000
Fresa plana, 33 mm (32° ADM)	07780-0012900
Fresa interna, 30 mm (60° ADM/ESC)	07780-0014000
Soporte de fresa, 5,5 mm	07781-0010101

## INVESTIGACION DE AVERIAS

- Los problemas de la parte superior del motor normalmente afectan el desempeño del motor. Eso se puede diagnosticar a través de la prueba de compresión, o usando un estetoscopio para detectar ruidos en el motor.
- Si el desempeño es deficiente a baja rotación, verifique la existencia de humo blanco en el tubo de respiro de la carcasa. Si el tubo presenta humo, verifique si algún segmento del pistón está trabado (Capítulo 8).

### Compresión demasiado baja, difícil para arrancar o desempeño deficiente a baja rotación

- Válvulas
  - Ajuste incorrecto de las válvulas
  - Válvulas quemadas o alabeadas
  - Sincronización incorrecta de las válvulas
  - Resorte de válvula roto
  - Resorte de válvula débil
- Culata
  - Junta de la culata dañada o con fugas
  - Culata alabeada o agrietada
- Cilindro, pistón o segmentos del pistón desgastados (Capítulo 8)

### Compresión demasiado alta, recalentamiento o "cascabeleo"

- Formación excesiva de carbonilla en la cámara de combustión de la culata o sobre la cabeza del pistón

### Humo excesivo

- Vástago o guía de válvula dañados
- Retén del vástago dañado
- Cilindro, pistón o segmentos del pistón defectuosos (Capítulo 8)

### Ruido excesivo

- Culata
  - Ajuste incorrecto de las válvulas
  - Válvula atascada o resorte de válvula roto
  - Vástago de empuje desgastado o dañado
  - Balancín y/o eje desgastados
  - Cilindro o pistón defectuoso (Capítulo 8)

### Ralentí irregular

- Cilindro con baja compresión
- Penetración de aire en el aislador de admisión

## PRUEBA DE COMPRESION DEL CILINDRO

### ⚠ ADVERTENCIA

- Si es necesario efectuar algún trabajo con el motor en funcionamiento, asegúrese de que el local sea bien ventilado. Nunca mantenga el motor en funcionamiento en un local cerrado.
- Los gases del escape contienen monóxido de carbono venenoso que puede causar la pérdida del conocimiento e inclusive la muerte.

Caliente el motor hasta que éste alcance su temperatura normal de funcionamiento.

Pare el motor y quite la capa supresora de ruidos de la bujía de encendido.

Instale el medidor de compresión en el orificio de la bujía de encendido.

Abra todo el curso del acelerador y gire el motor a través del sistema de arranque hasta que la lectura en el medidor pare de subir.

#### Presión de compresión:

**1.324 kPa (13,5 kgf/cm<sup>2</sup>, 192 psi) a 450 rpm**

Una baja compresión puede ser causada por:

- Junta de la culata quemada
- Válvula ajustada incorrectamente
- Válvula con fugas
- Cilindro y pistón desgastados

Una alta compresión puede ser causada por:

- Exceso de depósitos de carbonilla acumulados en la cámara de combustión o en la cabeza del pistón

## DESMONTAJE DE LA CULATA

Quite los siguientes componentes:

- Sillín (pág. 2-2)
- Tanque de combustible (pág. 2-2)
- Carburador (pág. 5-4)
- Sistema de escape (pág. 2-5)
- Bujía de encendido (pág. 3-6)

Suelte el cable de la bujía de encendido del prendedor. Quite los pernos y la tapa de la culata.

Quite la tapa del orificio de sincronización y la tapa del orificio del cigüeñal (pág. 3-8).

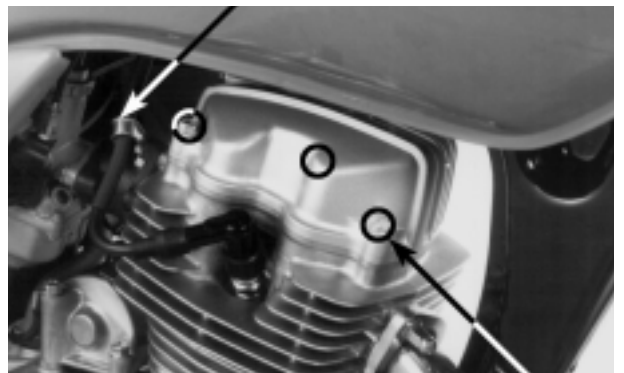
Gire el cigüeñal en sentido contrario a las agujas del reloj y alinee la marca "T" del volante del motor con la marca de referencia de la tapa lateral izquierda.

Asegúrese de que el pistón esté en el PMS (Punto Muerto Superior) en la carrera de compresión.



MEDIDOR DE COMPRESION

PRENDEDOR



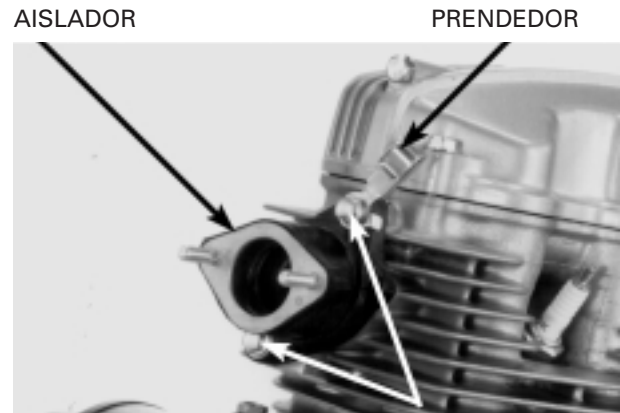
PERNOS

MARCA DE REFERENCIA



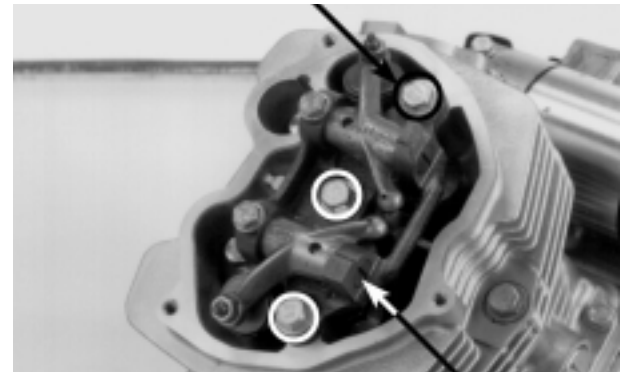
MARCA "T"

Quite los pernos, el aislador y el prendedor del cable de la bujía de encendido.



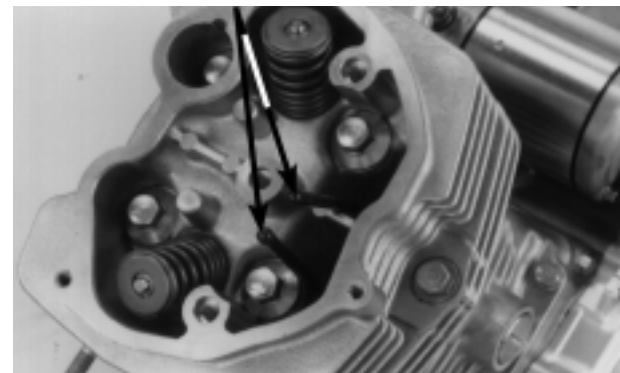
PRENDADOR  
 AISLADOR  
 PERNOS

Quite los tres pernos, las arandelas tóricas y el conjunto del soporte del balancín.



PERNOS/ARANDELAS  
 CONJUNTO DEL SOPORTE DEL BALANCIN  
 VASTAGOS DE EMPUJE

Quite los vástagos de empuje.



Quite las tuercas y las arandelas de la culata.

Quite el perno izquierdo de la culata, la arandela tórica y la culata.

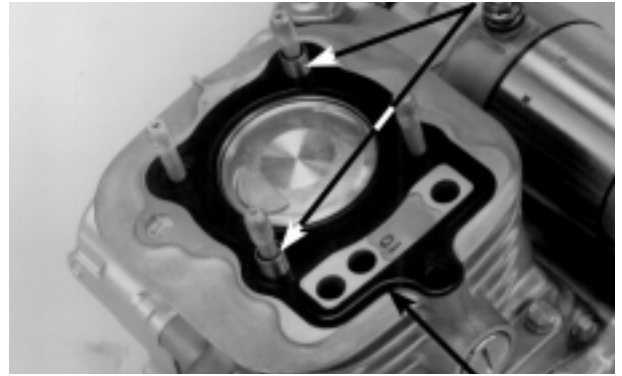


TUERCAS/ARANDELAS  
 CULATA  
 PERNO/ARANDELA TORICA



Quite las espigas de guía y la junta de la culata.

ESPIGAS DE GUIA



JUNTA

## DESARMADO DE LA CULATA

Comprima el resorte de válvula con el compresor de resortes de válvulas y quite las chavetas.

**ATENCION**

Para evitar pérdidas de tensión, no comprima los resortes más que lo necesario al quitar las chavetas.

**Herramienta:**

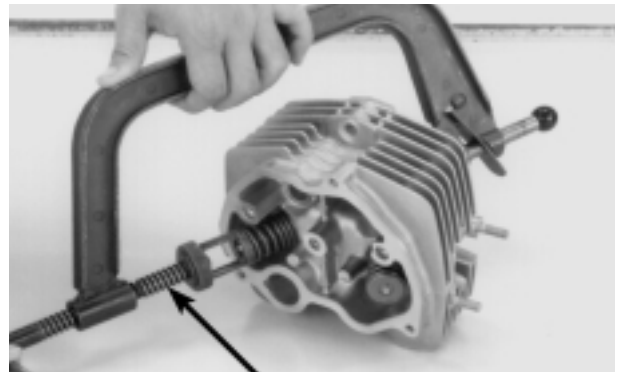
Compresor de resortes de válvulas 07757-0010000

Suelte el compresor y quite los siguientes componentes:

- Retenedores de los resortes
- Resortes interno y externo
- Asientos de los resortes
- Válvulas de admisión y escape
- Retén del vástago de la válvula de escape

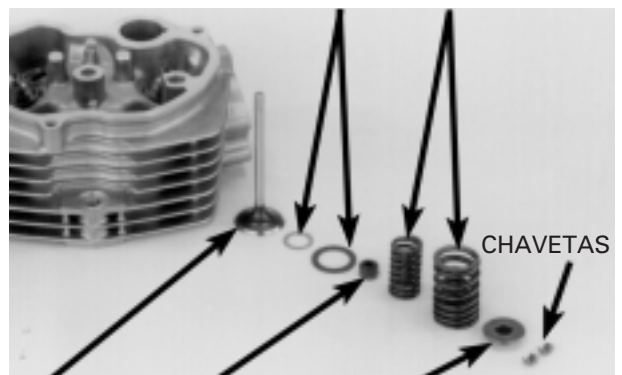
**NOTA**

Marque todas las piezas durante el desarmado, para que éstas puedan ser nuevamente colocadas en sus lugares de origen.



COMPRESOR DE RESORTES DE VALVULAS

ASIENTOS DE LOS RESORTES RESORTES



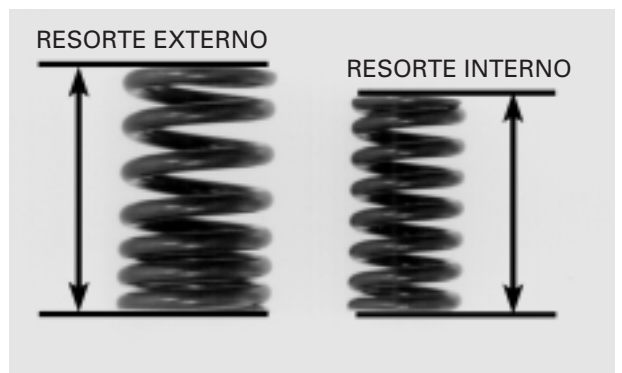
VALVULA RETEN DEL VASTAGO RETENEDOR

## INSPECCION DE LA CULATA

Resorte de Válvula

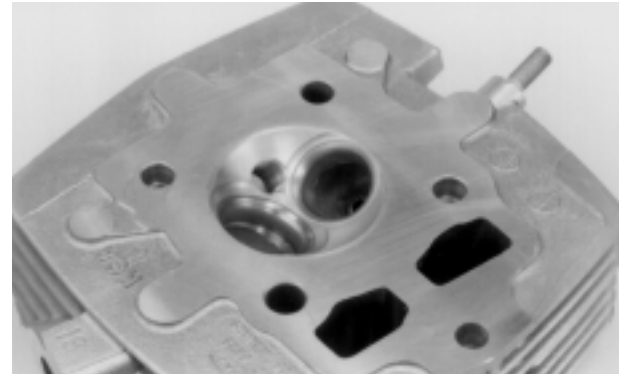
Mida el largo libre del resorte de válvula.

Límite de Servicio	Interno	30,0 mm
	Externo	39,8 mm



Quite los depósitos de carbonilla de la cámara de combustión.

Quite todo el material de la junta de la superficie de la culata.



### DESARMADO DEL SOPORTE DEL BALANCIN

Quite los pernos y los ejes del balancín.

Quite los balancines.

### INSPECCION DEL SOPORTE DEL BALANCIN

Verifique los balancines y los ejes con respecto a desgaste o a daños.

En caso de que la superficie de deslizamiento del balancín esté desgastada o dañada, compruebe los lóbulos del árbol de levas y los orificios del conducto de aceite.

Mida el D.E. de cada eje de balancín.

Límite de Servicio	11,95 mm
--------------------	----------

Mida el D.I. de cada balancín.

Límite de Servicio	12,05 mm
--------------------	----------

Mida el D.I. de cada soporte de balancín.

Límite de Servicio	12,05 mm
--------------------	----------

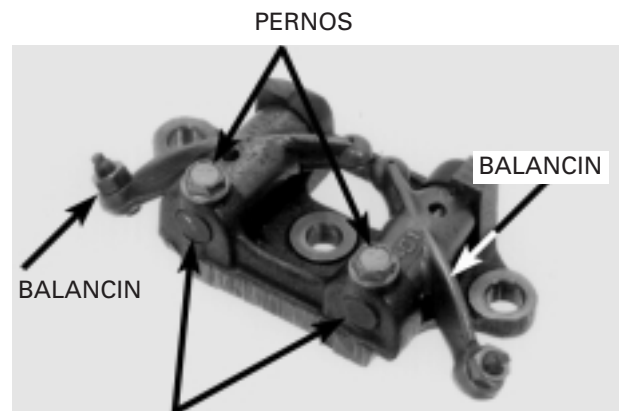
Substraiga el valor del D.E. de cada eje de balancín del valor del D.I. del balancín correspondiente para obtener el valor de la holgura entre el eje y el balancín.

Límite de Servicio	0,10 mm
--------------------	---------

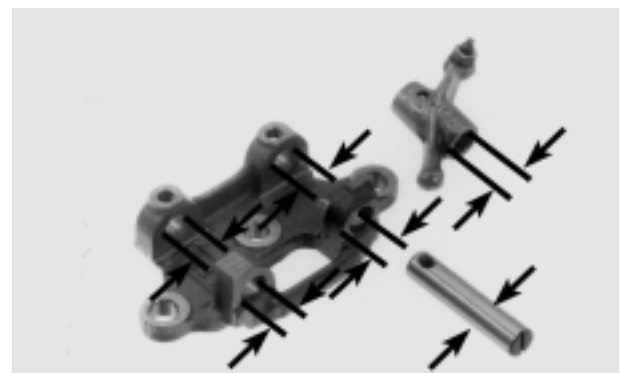
### ARMADO DEL SOPORTE DEL BALANCIN

Instale los ejes y los balancines en el soporte.

Instale y apriete los pernos.

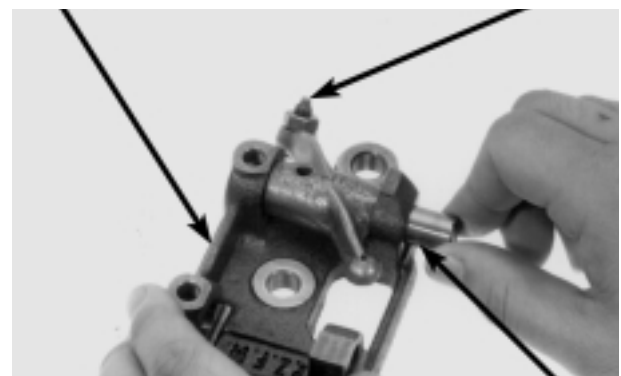


EJES DE LOS BALANCINES



SOPORTE DEL BALANCIN

BALANCIN



EJE DEL BALANCIN

**VASTAGO DE EMPUJE**

Verifique el vástago de empuje con respecto a alabeo.

Mida el largo del vástago de empuje.

Límite de Servicio	141,0 mm
--------------------	----------

**CULATA**

Verifique el orificio de la bujía de encendido y el área de la válvula con respecto a grietas.

Compruebe la culata con respecto a alabeo a través de una regla y de un calibrador de espesores.

Límite de Servicio	0,05 mm
--------------------	---------

**NOTA**

Tenga cuidado para no dañar la superficie de la junta.

**VALVULAS**

Inspeccione las válvulas con respecto a alabeo, a quema, a rayas y a desgaste excesivo del vástago.

Mida el D.E. del vástago de válvula.

Límite de Servicio	ADM	5,42 mm
	ESC	5,40 mm

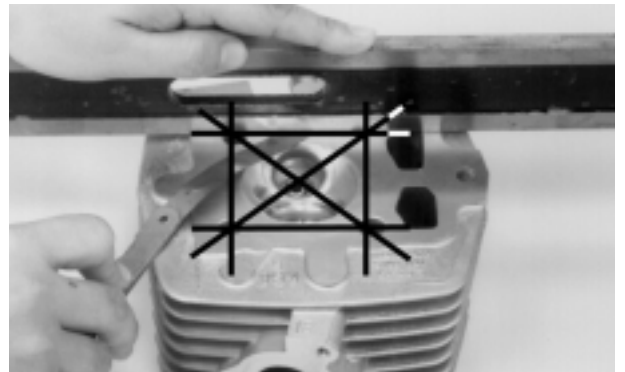
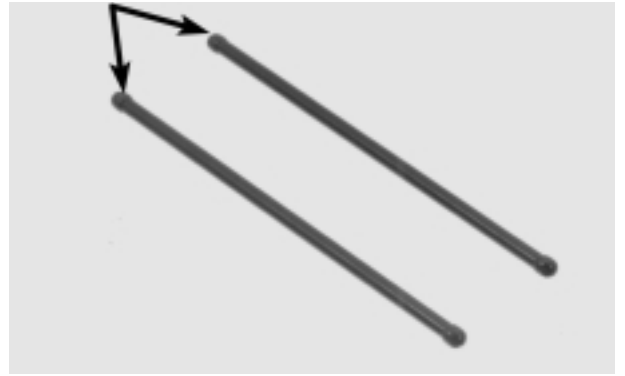
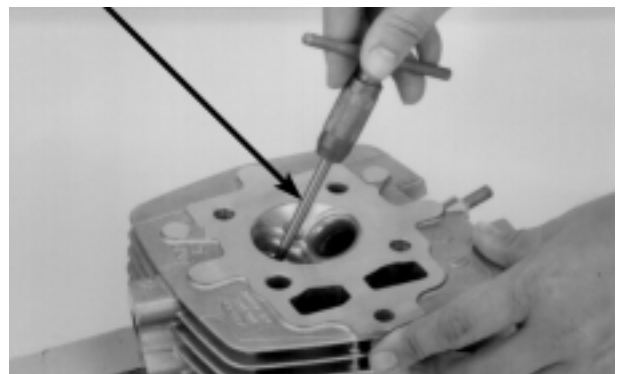
Inserte las válvulas en las guías y verifique si éstas se mueven libremente en sus respectivas guías.

**GUIAS DE VALVULA****NOTA**

- Pase el escariador en las guías para quitar los depósitos de carbonilla antes de hacer la verificación.
- Nunca gire el escariador en sentido contrahorario durante la instalación, el desmontaje o la recuperación.

**Herramienta:**

Escariador de guías de válvula, 5,485 mm      07984-0980001

**VASTAGOS DE EMPUJE****VALVULA****ESCARIADOR DE GUIAS DE VALVULA**

Mida y anote el D.I. de la guía de válvula con un medidor de esferas o un micrómetro interno.

Límite de Servicio	ADM/ESC	5,50 mm
--------------------	---------	---------

Calcule la holgura entre el vástago y la guía de válvula.

Límite de Servicio	ADM	0,12 mm
	ESC	0,14 mm

**NOTA**

- Si la holgura entre el vástago y la guía de válvula excede los límites de servicio, verifique si una nueva guía con dimensión padrón puede reducir la holgura al límite tolerado. En tal caso, reemplace las guías conforme sea necesario y escárielas de modo que se ajusten perfectamente.
- Si con nuevas guías la holgura todavía excede los límites de servicio, reemplace las válvulas y las guías.
- Acondicione los asientos de válvulas cuando se instalen nuevas guías de válvula.

## REEMPLAZO DE GUIAS DE VALVULA

Enfríe las guías de válvula en un congelador durante una hora aproximadamente.  
Caliente la culata a 100°C con una plancha caliente o en un horno.

**⚠ ADVERTENCIA**

**Utilice guantes con aislador térmico para evitar quemarse al manipular la culata caliente.**

**⚠ ATENCION**

**No use soplete a llama para calentar la culata, esto puede causar el alabeo de la misma.**

Apoye la culata y extraiga la guía de válvula del alojamiento por el lado de la cámara de combustión de la culata.

**⚠ ATENCION**

**Evite dañar la culata.**

**Herramienta:**

**Extractor de guías de válvula, 5,5 mm      07742-0010100**

Instale una guía nueva por el lado superior de la culata.

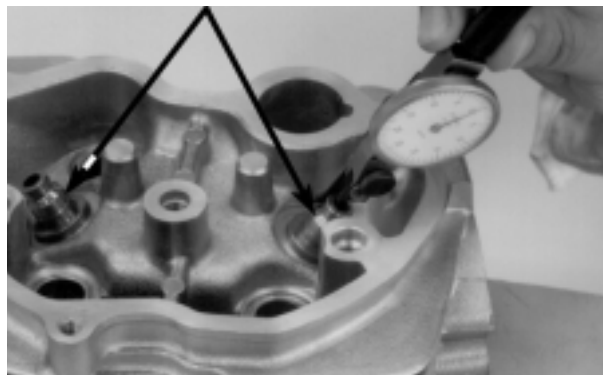
**⚠ ATENCION**

**Al instalar la guía de válvula, tenga cuidado para no dañar la culata.**

**Herramienta:**

**Impulsor de guías de válvula                      07743-0020000**

GUIAS DE VALVULA



EXTRACTOR DE GUIAS DE VALVULA



IMPULSOR DE GUIAS DE VALVULA



Escarie la nueva guía de válvula después de su instalación.

#### NOTA

- Utilice lubricante para cuchillas en el escariador durante esta operación.
- Nunca gire el escariador en sentido contrahorario.

#### Herramienta:

Escariador de guías de válvulas, 5,485 mm    07984-0980001

Limpe totalmente la culata para quitar todas las partículas de metal.

## INSPECCION DE ASIENTOS DE VALVULA

Limpe totalmente las válvulas de admisión y escape para quitar los depósitos de carbonilla.

Aplique una mano de azul de Prusia en las superficies de los asientos de válvula.

Efectúe el pulimento de las válvulas y de sus asientos utilizando una manguera de goma u otra herramienta de pulir.

Quite la herramienta de pulir e inspeccione el ancho de cada superficie de contacto del asiento de válvula.

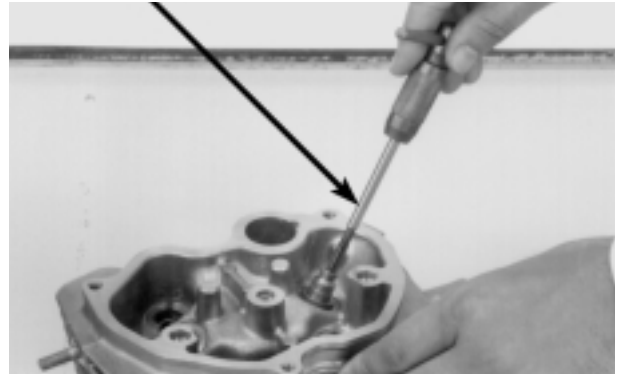
Padrón	Límite de Servicio
1,2 – 1,5 mm	2,0 mm

En caso de que la superficie de asiento esté demasiado ancha, estrecha o si presenta irregularidades, rectifíquela (pág. 7-10).

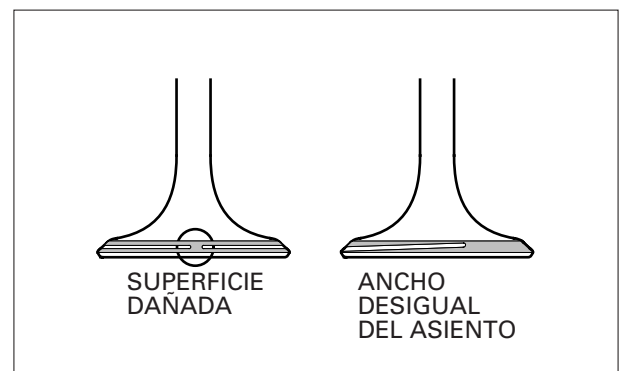
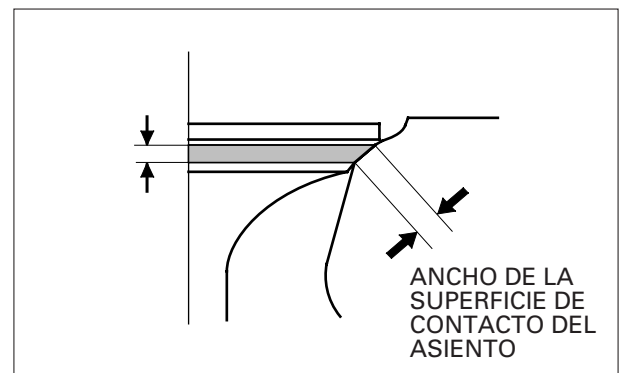
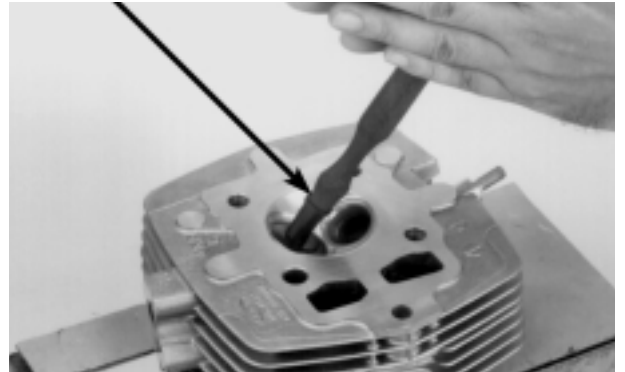
#### ATENCION

**La válvula no se puede rectificar. Si la superficie de asiento de la válvula está quemada o demasiado desgastada o si el contacto con el asiento es desigual, reemplace la válvula.**

#### ESCARIADOR DE GUIAS DE VALVULA



#### HERRAMIENTA DE PULIR

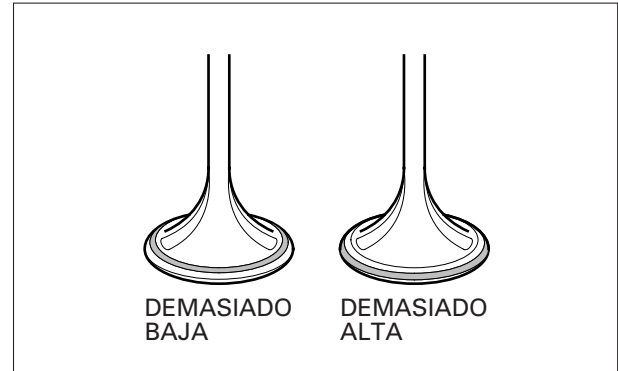


El asiento de válvula se debe rectificar en caso de que presente las siguientes condiciones:

- Ancho desigual del asiento:
  - Vástago de válvula alabeado o roto

Reemplace la válvula y rectifique el asiento.

- Superficie de contacto de la válvula dañada:
  - Reemplace la válvula y rectifique el asiento.
- Area de contacto (demasiado alta o demasiado baja):
  - Rectifique el asiento de válvula.

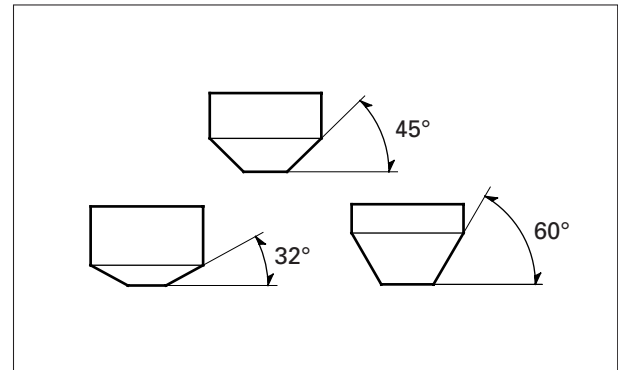


## RECTIFICADO DE ASIENTOS DE VALVULA

Las Fresas para Asientos de Válvula Honda, rectificador o equipamiento equivalente para el rectificado de asientos de válvula se recomiendan para corregir desgastes.

### NOTA

- Siga las instrucciones suministradas por el fabricante.
- Cuidado para no desgastar el asiento más de lo necesario.



Utilice una fresa de 45° para quitar todas las rugosidades o irregularidades de los asientos de válvula.

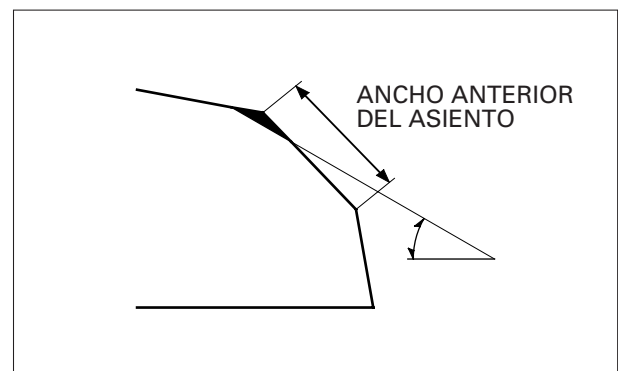
### NOTA

- Rectifique el asiento de válvula con una fresa de 45° al reemplazar la guía.

### FRESA DEL ASIENTO DE VALVULA

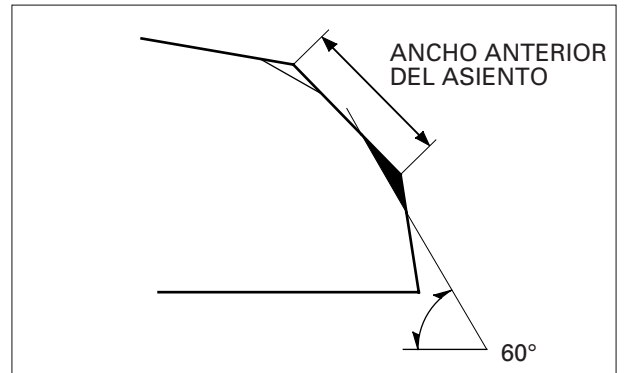


Utilizando una fresa de 32°, quite 1/4 del material existente en el asiento de válvula.



Utilizando una fresa de 60°, quite 1/4 del material de la base del asiento.

Quite la fresa e inspeccione el área donde el material fue quitado.

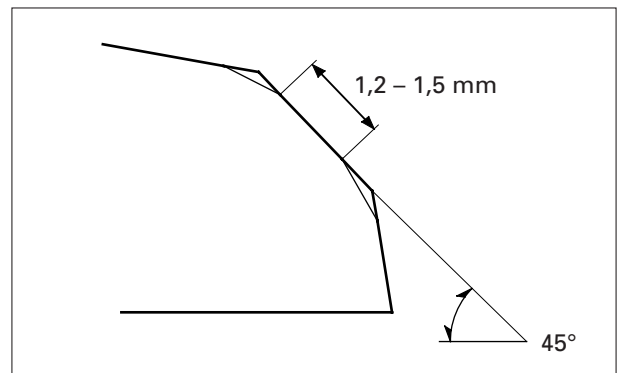


Usando una fresa de 45°, rectifique el asiento al ancho especificado.

Asegúrese de que se hayan quitado toda la corrosión y las irregularidades.

Rectifique en caso de que sea necesario.

**Ancho padrón del asiento: 1,2 – 1,5 mm**



Aplique una ligera mano de azul de Prusia al asiento.

Presione la válvula contra el asiento, a través de la guía, para crear un padrón claro.

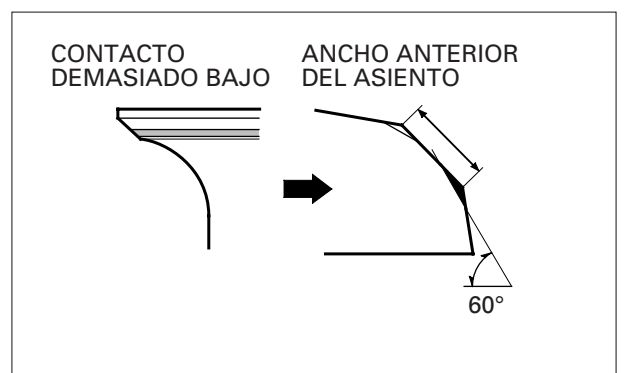
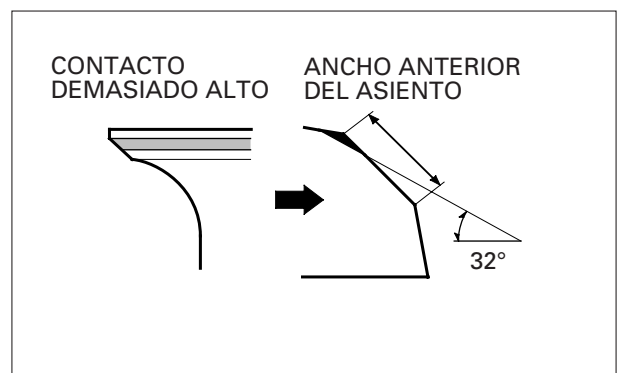
#### NOTA

La ubicación del asiento con respecto a la superficie de contacto de la válvula es esencial para garantizar un buen sellado.

En caso de que el área de contacto esté demasiado alta en la válvula, el asiento se debe rebajar utilizando una fresa de 32°.

En caso de que el área de contacto esté demasiado baja en la válvula, el asiento se debe levantar, utilizando una fresa de 60°.

Rectifique el asiento de acuerdo con las especificaciones, utilizando una fresa de 45°.



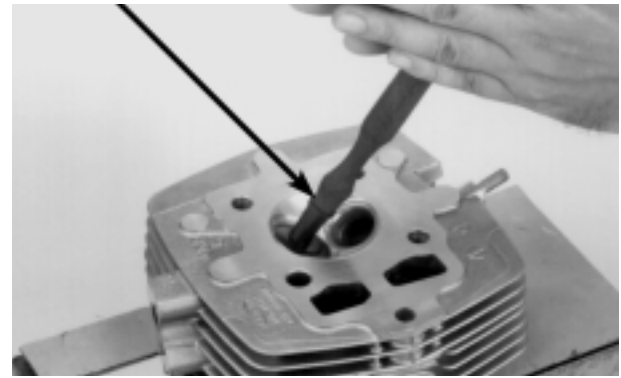
**ATENCIÓN**

- Demasiada presión al pulir puede deformar o dañar el asiento.
- Cambie constantemente el ángulo de la herramienta de pulir para evitar desgaste irregular del asiento.
- El compuesto para pulir puede provocar daños si penetra entre el vástago de válvula y la guía.

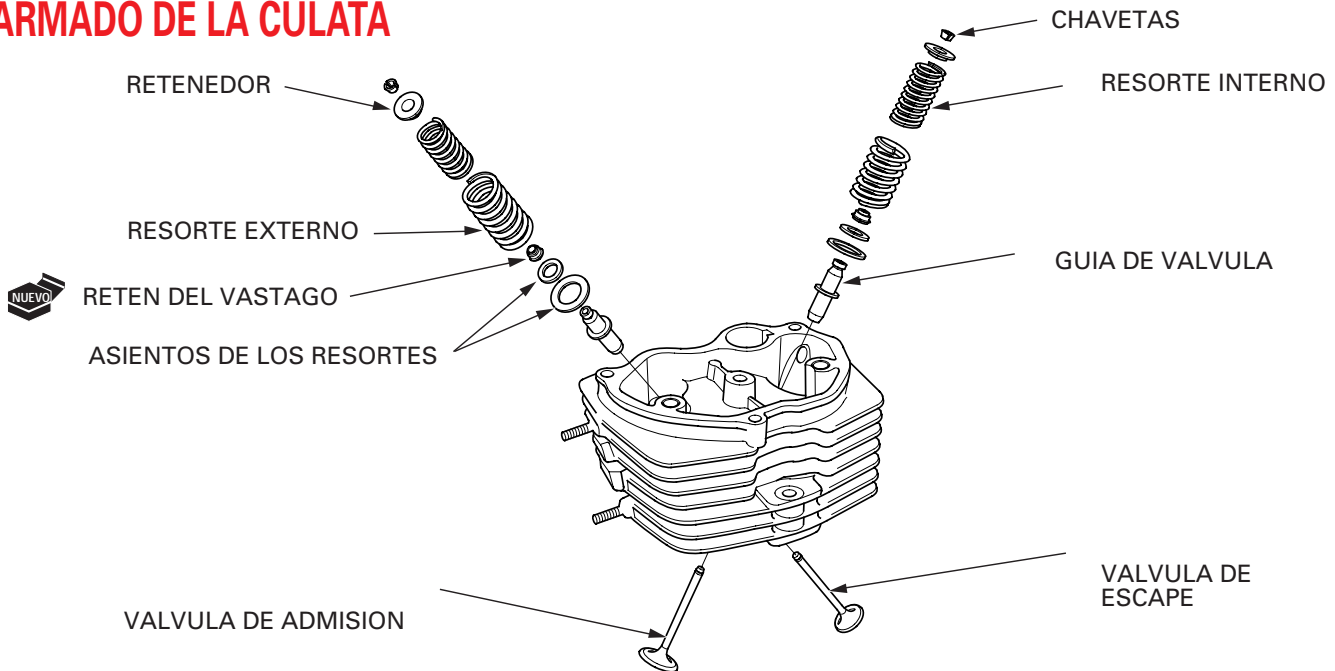
Después del rectificado, aplique una capa de pasta abrasiva a la superficie de asentamiento de la válvula. Gire la válvula haciendo una ligera presión contra el asiento.

Al terminar el pulimento, quite totalmente todos los residuos de pasta abrasiva de la culata y de la válvula. Verifique nuevamente el contacto del asiento después del pulimento.

HERRAMIENTA PARA PULIR



**ARMADO DE LA CULATA**



Limpie el conjunto de la culata con disolvente y sople con aire comprimido todos los conductos de aceite.

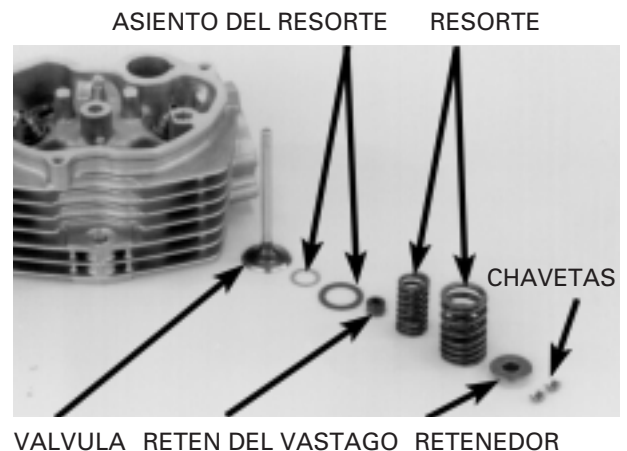
Instale los nuevos retenes de los vástagos de válvulas. Lubrique los vástagos de válvulas con aceite a base de molibdeno.

Inserte las válvulas de admisión y de escape en las guías. Instale los asientos de los resortes, los resortes y los retenedores.

**NOTA**

Instale los resortes de válvulas con los extremos de paso más estrecho orientados hacia la cámara de combustión.

Para evitar daños en el retén del vástago, gire lentamente la válvula durante su instalación.





Comprima el resorte de válvula e instale las chavetas.

**ATENCIÓN**

Para evitar pérdidas de tensión, no comprima los resortes más que lo necesario.

**Herramienta:**

Compresor de resortes de válvula      07757-0010000

Golpee los vástagos de válvulas suavemente con dos martillos plásticos, como se muestra, para asentar las chavetas firmemente.

**ATENCIÓN**

Apoye la culata sobre una bancada para evitar posibles daños a las válvulas.

## INSTALACION DE LA CULATA

Limpie la superficie de la culata para quitar todo el residuo de material de la junta.

**NOTA**

No deje que entre polvo ni suciedad dentro del motor.

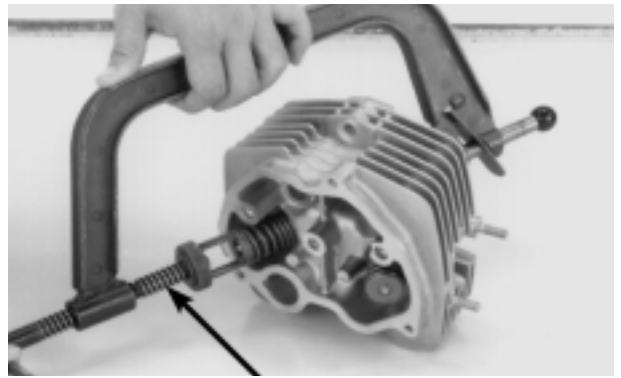
Instale las espigas de guía y una nueva junta en la culata.

Instale la culata.

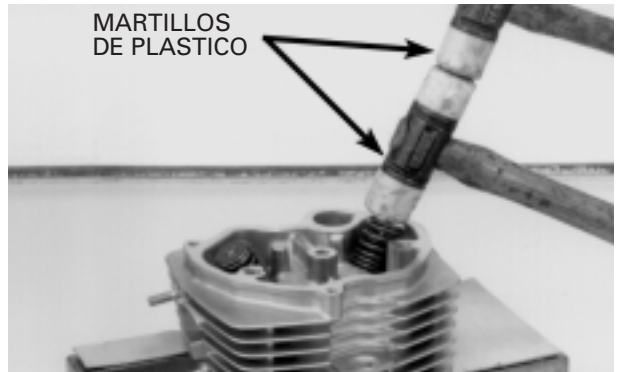
Instale el perno y la arandela tórica en el lado izquierdo de la culata.

**NOTA**

- Al instalar el perno izquierdo de la culata, alinee el orificio del eje de los brazos oscilantes, utilizando un destornillador conforme se muestra.
- Instale el perno, pero sin apretarlo.



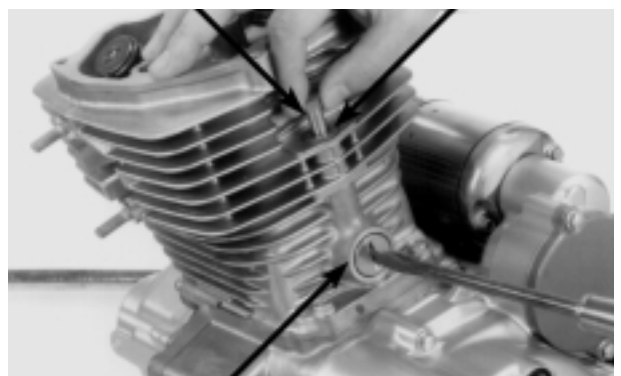
COMPRESOR DE RESORTES DE VALVULA



ESPIGAS DE GUIA



PERNO      JUNTA  
ARANDELA TORICA



EJE DE LOS BRAZOS OSCILANTES

Aplique aceite a las roscas de las tuercas de la culata.

Instale las tuercas de la culata.

Apriete los pernos y las tuercas de la culata al par especificado.

**NOTA**

- Aplique aceite a las roscas de los pernos de la culata.
- Apriételos enseguida de forma entrecruzada en 2 ó 3 etapas.

**PAR DE APRIETE:**

**Tuerca de la culata** **32 N.m (3,2 kg.m)**  
**Perno de la culata** **20 N.m (2,0 kg.m)**

Aplique aceite a los extremos de los vástagos de empuje.

Instale los vástagos de empuje.

**NOTA**

Los vástagos de empuje son intercambiables.

Instale el conjunto del soporte del balancín.

Aplique aceite a las roscas de los pernos de fijación.

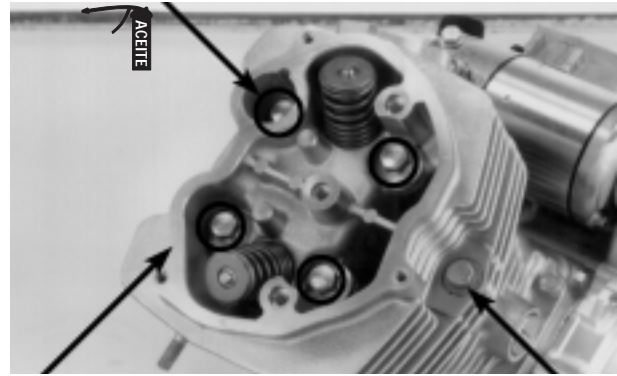
Instale una nueva arandela tórica y los pernos de fijación.

Apriete los pernos.

Verifique y ajuste la holgura de las válvulas (remítase a la página 3-7).

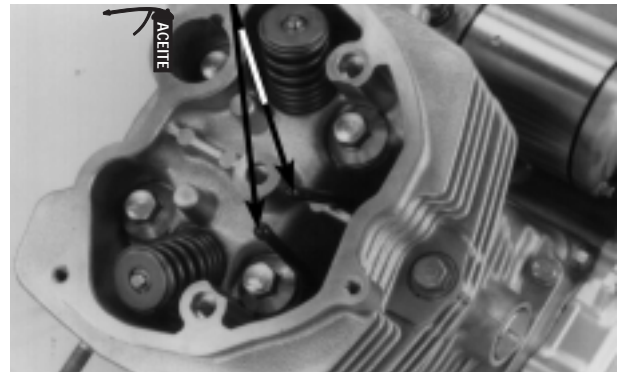
Verifique si la junta de la tapa de la culata está en buen estado. Reemplácela en caso de que sea necesario.

TUERCAS/ARANDELAS

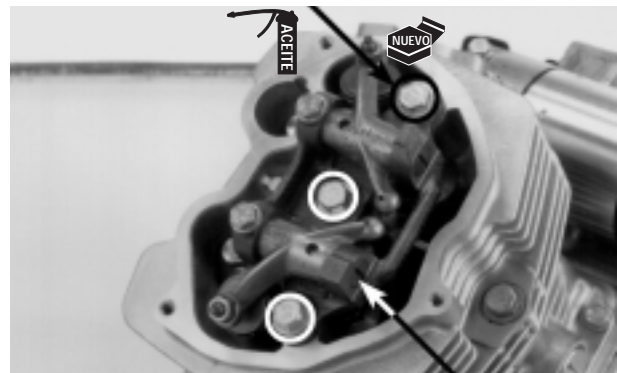


CULATA PERNO/ARANDELA TORICA

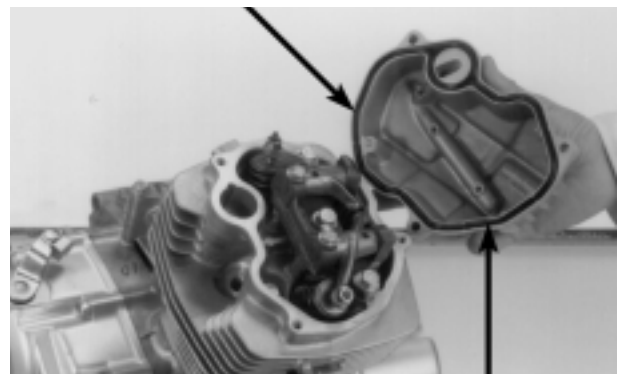
VASTAGOS DE EMPUJE



PERNOS/ARANDELAS

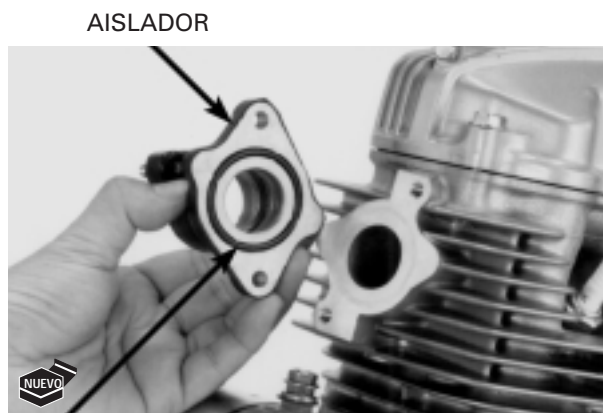


CONJUNTO DEL SOPORTE DEL BALANCIN  
TAPA DE LA CULATA



JUNTA

Instale el nuevo anillo tórico en el aislador.



Instale el aislador y el prendedor del cable de la bujía de encendido en la culata y apriete firmemente los pernos.



Instale la tapa de la culata y apriete los pernos.

Instale los siguientes componentes:

- Bujía de encendido (pág. 3-6)
- Sistema de escape (pág. 2-5)
- Carburador (pág. 5-13)
- Tanque de combustible (pág. 2-2)
- Sillín (pág. 2-2)



<b>INFORMACIONES DE SERVICIO</b>	<b>8-1</b>	<b>ARMADO DEL EJE DEL ARBOL DE LEVAS</b>	<b>8-9</b>
<b>INVESTIGACION DE AVERIAS</b>	<b>8-2</b>	<b>INSTALACION DE LOS SEGMENTOS DEL PISTON</b>	<b>8-11</b>
<b>DESMONTAJE DEL CILINDRO</b>	<b>8-3</b>	<b>INSTALACION DEL PISTON</b>	<b>8-11</b>
<b>INSPECCION DEL CILINDRO</b>	<b>8-3</b>	<b>INSTALACION DE LOS BRAZOS OSCILANTES/EJE</b>	<b>8-12</b>
<b>INSPECCION DE LOS BRAZOS OSCILANTES/EJE</b>	<b>8-4</b>	<b>INSTALACION DEL CILINDRO</b>	<b>8-12</b>
<b>DESMONTAJE/INSPECCION DEL PISTON</b>	<b>8-5</b>		
<b>ARBOL DE LEVAS</b>	<b>8-6</b>		

## INFORMACIONES DE SERVICIO

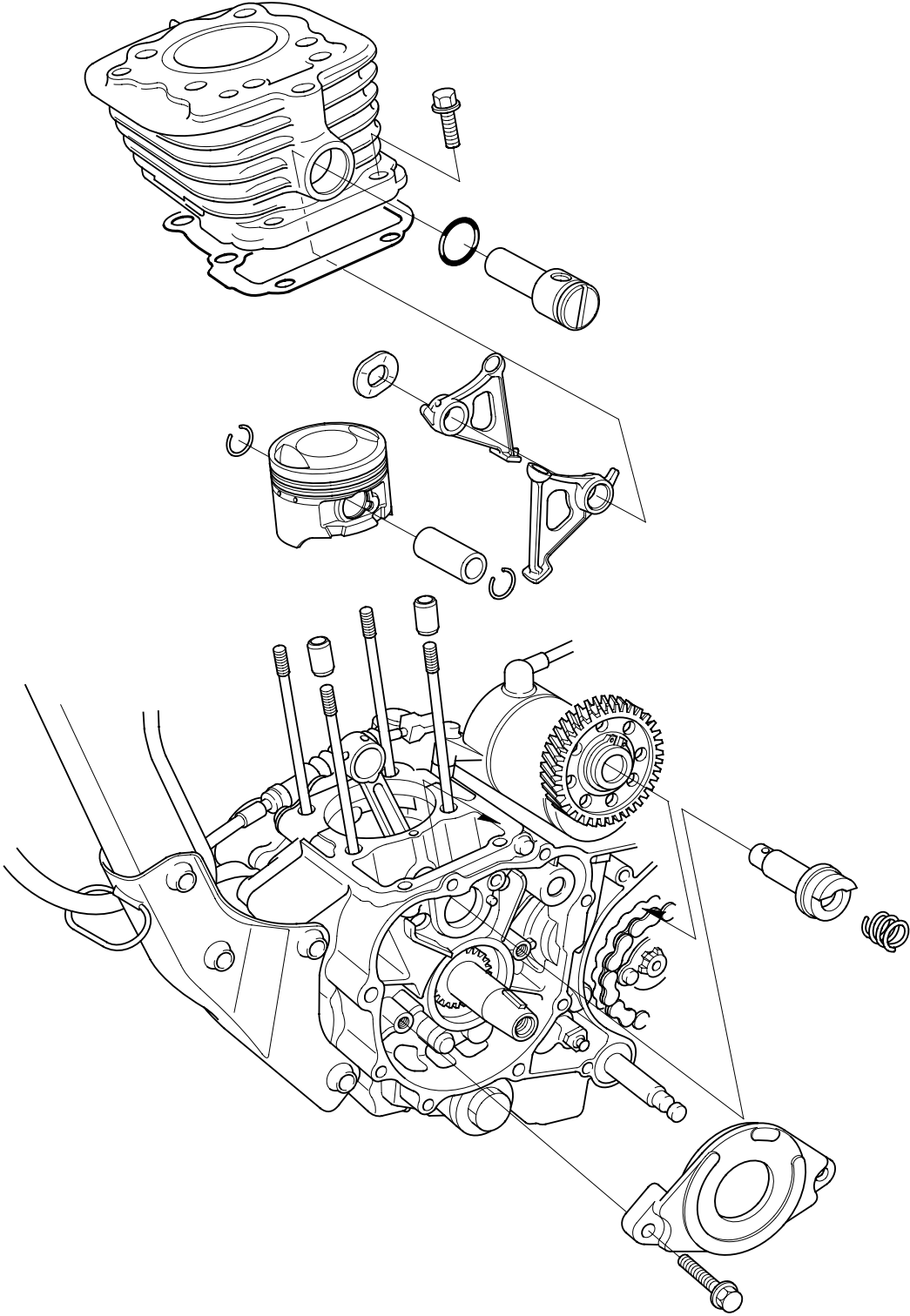
### INSTRUCCIONES GENERALES

- Los servicios de reparos en el cilindro y el pistón se pueden efectuar con el motor instalado en el chasis.
- Limpie todas las piezas desarmadas con disolvente de limpieza y luego soplelas con aire comprimido antes de inspeccionarlas.

### ESPECIFICACIONES

Unidad: mm

Item		Padrón	Límite de Servicio	
Arbol de levas	Altura del lóbulo	32,768 – 32,928	32,63	
	D.I. del árbol de levas	14,060 – 14,078	14,123	
	D.E. del eje del engranaje de distribución	14,033 – 14,044	14,017	
	Holgura entre el eje del engranaje de distribución y el árbol de levas	0,016 – 0,045	0,106	
	D.I. del brazo oscilante	12,000 – 12,018	12,03	
	D.E. del eje del brazo oscilante	11,976 – 11,994	11,96	
	Holgura entre el eje y el brazo oscilante	0,006 – 0,042	0,07	
Cilindro	D.I.	56,500 – 56,510	56,60	
	Conicidad	—	0,10	
	Ovalización	—	0,10	
	Alabeo en la parte superior	—	0,10	
Pistón, bulón y segmentos del pistón	Dirección de la marca del pistón	Marca "IN" orientada hacia el lado de admisión	—	
	D.E. del pistón	56,47 – 56,49	56,40	
	Punto de medición del D.E. del pistón	10 mm desde la falda	—	
	D.I. del orificio para el bulón en el pistón	15,002 – 15,008	15,04	
	D.E. del bulón del pistón	14,994 – 15,000	14,96	
	Holgura entre el pistón y el bulón	0,002 – 0,014	0,02	
	Holgura entre el segmento y la ranura	Segmento superior	0,015 – 0,045	0,09
		Segmento secundario	0,015 – 0,045	0,09
	Holgura entre los extremos de los segmentos del pistón	Segmento superior	0,05 – 0,2	0,5
		Segmento secundario	0,05 – 0,2	0,5
Segmento de aceite (segmento lateral)		0,20 – 0,90	—	
Holgura entre el cilindro y el pistón		0,010 – 0,040	0,10	
D.I. de la cabeza de la biela		15,010 – 15,028	15,06	
Holgura entre la biela y el pistón		0,010 – 0,034	0,10	



## INVESTIGACION DE AVERIAS

- Si el desempeño es pobre a baja rotación, verifique la existencia de humo blanco en el tubo de respiro de la carcasa. Si el tubo presenta humo, verifique si algún segmento del pistón está trabado.

### **Compresión baja o inestable**

- Cilindro o segmentos del pistón desgastados

### **Humo excesivo**

- Cilindro, pistón o segmentos del pistón desgastados
- Instalación incorrecta de los segmentos del pistón
- Pistón o pared del cilindro rayados

### **Recalentamiento**

- Exceso de depósitos de carbonilla en el pistón o en la cámara de combustión

### **"Cascabeleo" o ruido anormal**

- Pistón o cilindro desgastados
- Exceso de depósitos de carbonilla en el pistón o en la cámara de combustión

## DESMONTAJE DEL CILINDRO

Quite la culata (pág. 7-3).

Quite los pernos de fijación del cilindro y el cilindro.

Quite las espigas de guía y la junta.

Quite el eje de los brazos oscilantes, utilizando un destornillador conforme se muestra.

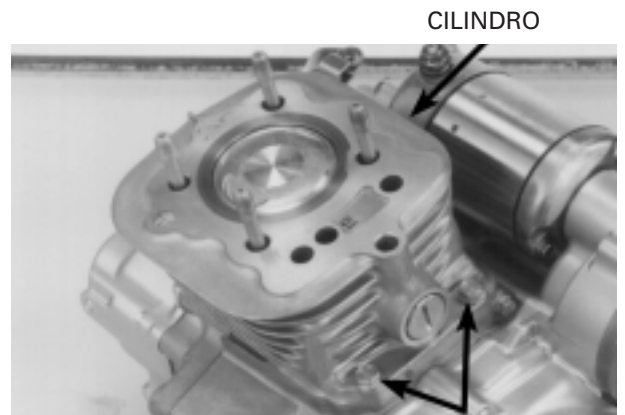
Quite los brazos oscilantes y la arandela ondulada.

## INSPECCION DEL CILINDRO

Quite todo el material de la junta de la superficie de contacto del cilindro.

Verifique el cilindro con respecto a alabeo a través de una regla y de un calibrador de espesores.

Límite de Servicio	0,10 mm
--------------------	---------



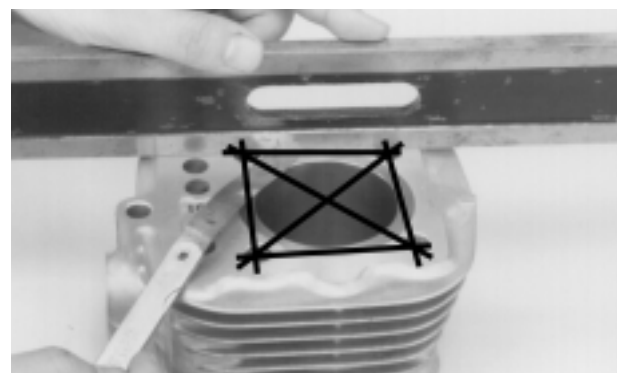
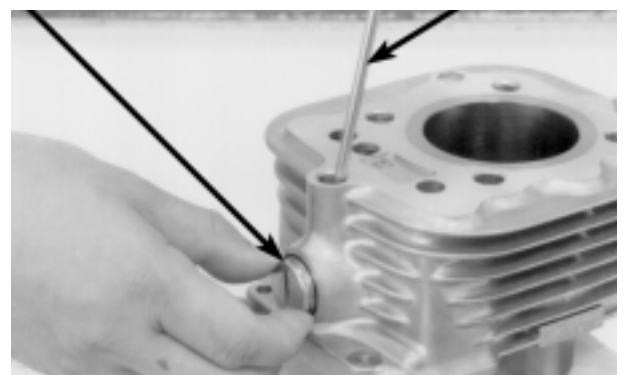
CILINDRO

PERNOS



JUNTA

ESPIGAS DE GUIA



Inspeccione el diámetro interno del cilindro con respecto a desgaste y a daños.  
Mida el diámetro interno en tres puntos (parte superior, centro y base de la carrera del pistón) y en dos direcciones, X e Y, en ángulo recto.

Límite de Servicio	56,60 mm
--------------------	----------

Mida el diámetro externo del pistón (remítase a la página 8-6) y calcule la holgura entre el pistón y el cilindro, utilizando la medida máxima para el diámetro interno del cilindro.

Límite de Servicio	0,10 mm
--------------------	---------

Mida el cilindro con respecto a conicidad en tres puntos (parte superior, centro y base de la carrera del pistón) y en dos direcciones, X e Y, en ángulo recto.  
Considere la mayor lectura para determinar la conicidad.

Límite de Servicio	0,10 mm
--------------------	---------

Mida la ovalización del cilindro en tres puntos (parte superior, centro y base) y en dos direcciones, X e Y, en ángulo recto.

Considere la mayor lectura para determinar la ovalización.

Límite de Servicio	0,10 mm
--------------------	---------

Coloque cada segmento en el cilindro en un punto a 10 mm de la base utilizando la cabeza del pistón y mida la abertura de los extremos del segmento en el cilindro.

Límite de Servicio	Segmento superior/ <b>secundario</b>	0,15 – 0,35 mm
--------------------	---	----------------

**NOTA**

Empuje los segmentos en el cilindro con la cabeza del pistón para asegurarse de que queden correctamente instalados en el cilindro.

**INSPECCION DE LOS BRAZOS OSCILANTES/EJE**

Verifique los brazos oscilantes con respecto a desgaste, a daños o a orificios de conductos de aceite obstruidos.

**NOTA**

En caso de que los brazos oscilantes necesiten servicios o ser reemplazados, inspeccione el lóbulo del árbol de levas con respecto a rayas, a astillas o a desgaste excesivo.

Mida el diámetro interno de los brazos oscilantes.

Límite de Servicio	12,03 mm
--------------------	----------

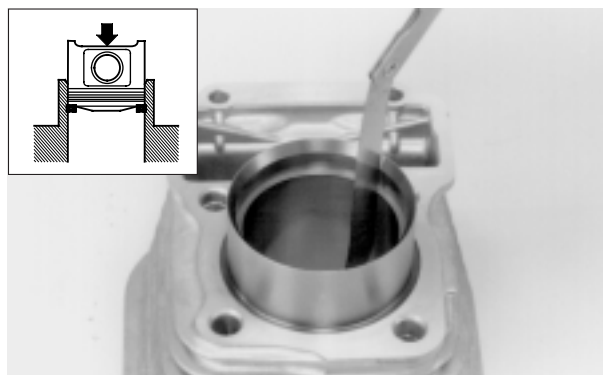
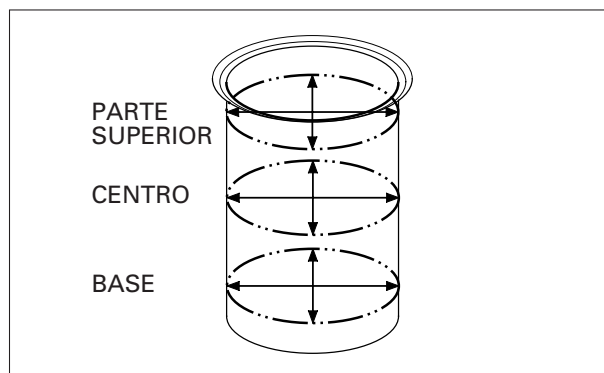
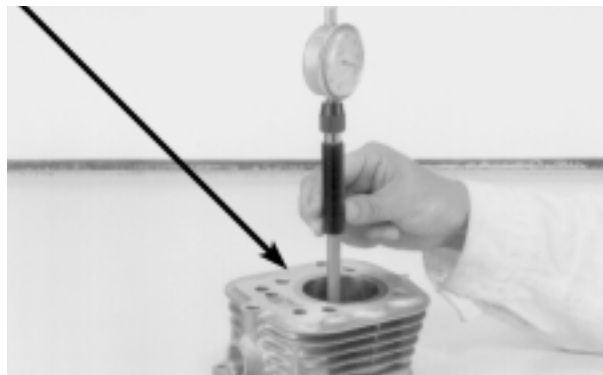
Mida el diámetro externo del eje de los brazos oscilantes.

Límite de Servicio	11,96 mm
--------------------	----------

Calcule la holgura entre los brazos oscilantes y el eje.

Límite de Servicio	0,07 mm
--------------------	---------

CILINDRO



EJE DE LOS BRAZOS OSCILANTES



## DESMONTAJE/INSPECCION DEL PISTON

### NOTA

Coloque un paño limpio en la carcasa del motor para evitar que los anillos de presión y otras piezas caigan dentro del motor.

Quite el sujetador del bulón del pistón con un alicates.

Presione el bulón hacia afuera del pistón con el dedo por el lado opuesto.

Quite el pistón.

### ATENCIÓN

**Apoye siempre el pistón al presionar el bulón para evitar daños al rodamiento de la cabeza de biela.**

Separe cada uno de los segmentos y quítelos, tirando de estos hacia arriba por el lado opuesto.

### ATENCIÓN

- No dañe los segmentos abriendo demasiado sus extremos.
- Cuidado para no dañar el pistón al quitar los segmentos.

Limpie los depósitos de carbonilla del pistón.

### NOTA

Limpie los depósitos de carbonilla de las ranuras de los segmentos del pistón con un segmento ya descartado. Nunca utilice un cepillo pues éste dañará las ranuras de los segmentos.

## INSPECCION

Instale provisoriamente los segmentos del pistón en la posición adecuada con la marca grabada orientada hacia arriba.

Mida la holgura entre el segmento y la ranura, utilizando un calibrador de espesores.

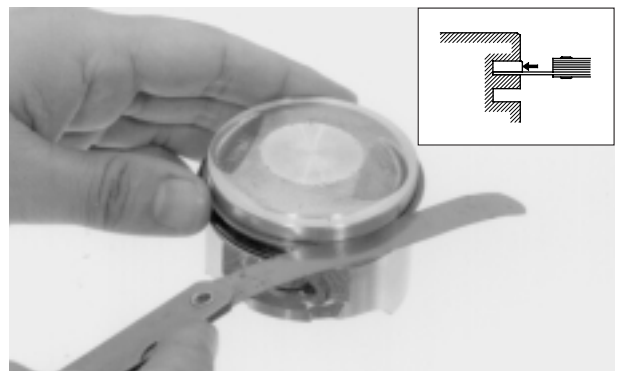
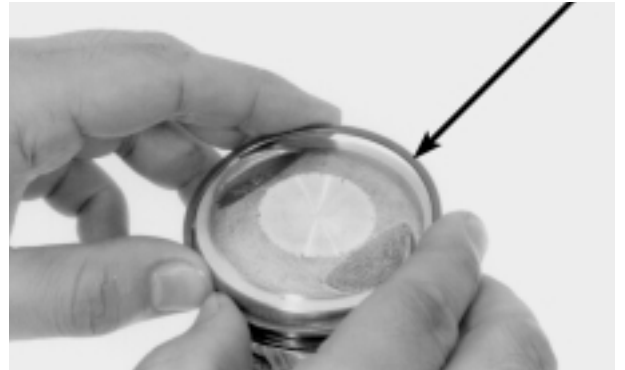
Límite de Servicio	Segmento superior	0,015 – 0,050 mm
	Segmento secundario	0,015 – 0,045 mm

BULON DEL PISTON

PISTON



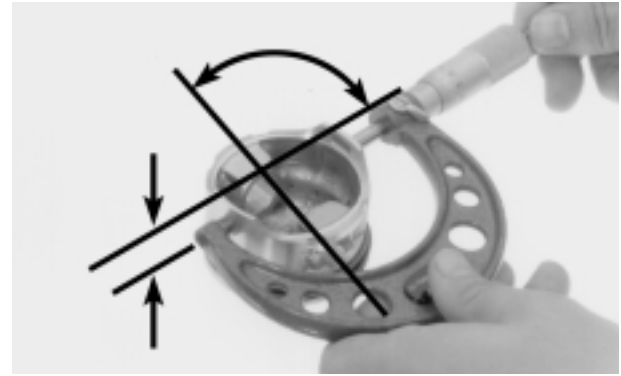
SUJETADOR  
SEGMENTO DEL PISTON



Mida el diámetro externo del pistón en un punto a 10 mm de la base de la falda.

Límite de Servicio	56,40 mm
--------------------	----------

Compare esta medida con el límite de servicio y empléelo para calcular la holgura entre el pistón y el cilindro (remítase a la página 8-4).



Mida el diámetro interno del orificio para el bulón en el pistón en dos direcciones en ángulo recto.

Límite de Servicio	15,04 mm
--------------------	----------

Mida el diámetro externo del bulón del pistón en tres puntos (izquierda, centro y derecha) en dos direcciones en ángulo recto.

Límite de Servicio	14,96 mm
--------------------	----------

Calcule la holgura entre el bulón y el pistón.

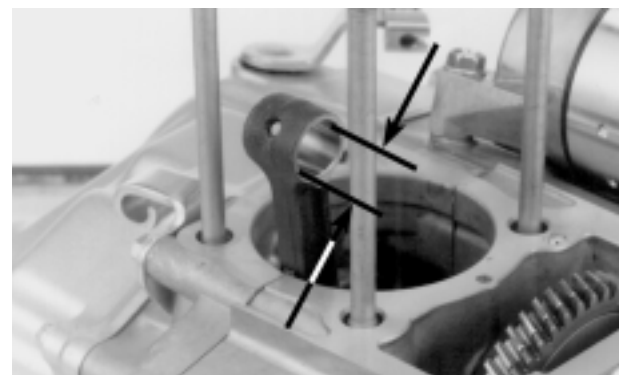
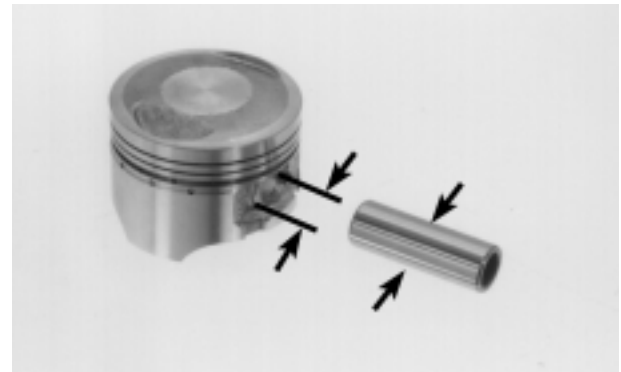
Límite de Servicio	0,02 mm
--------------------	---------

Mida el diámetro interno del pie de la biela.

Límite de Servicio	15,06 mm
--------------------	----------

Calcule la holgura entre la biela y el bulón del pistón.

Límite de Servicio	0,10 mm
--------------------	---------

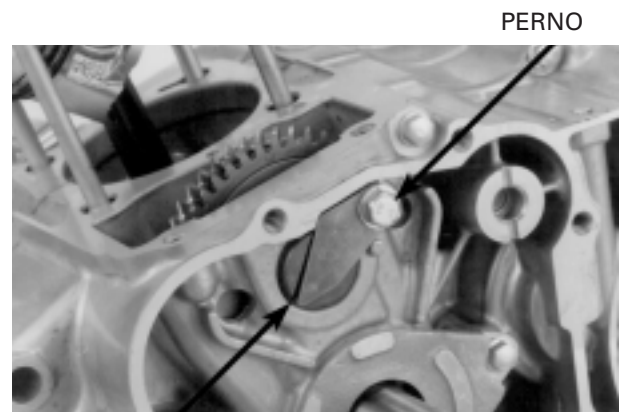


## ARBOL DE LEVAS

### DESMONTAJE

Quite el volante del motor (remítase a la página 10-3).

Quite el perno y la placa de tope del resorte.



PERNO

PLACA DE TOPE DEL RESORTE

Quite el resorte del árbol de levas.



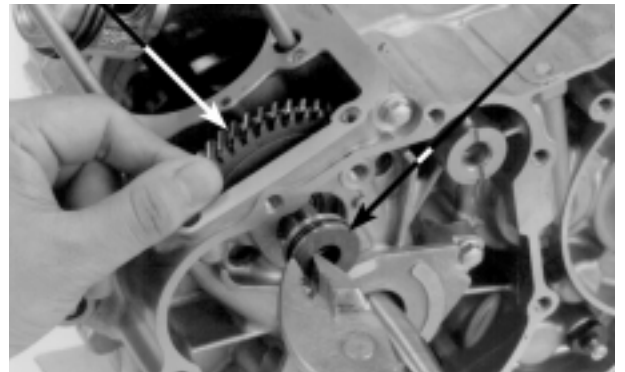
RESORTE DEL ARBOL DE LEVAS

ARBOL DE LEVAS

EJE DEL ENGRANAJE DE DISTRIBUCION

Quite el eje del engranaje de distribución, utilizando un alicates.

Quite el árbol de levas.



PERNOS

Quite los pernos y el soporte del retén de aceite.



SOPORTE DEL RETEN DE ACEITE

**INSPECCION**

Verifique el engranaje de distribución con respecto a desgaste o a daños.

Verifique el lóbulo del árbol de levas con respecto a desgaste o a daños.

Mida la altura del lóbulo del árbol de levas.

Límite de Servicio	32,63 mm
--------------------	----------



Mida el diámetro interno del árbol de levas.

Límite de Servicio	14,123 mm
--------------------	-----------

Mida el diámetro externo del eje del engranaje de distribución.

Límite de Servicio	14,017 mm
--------------------	-----------

Calcule la holgura entre el árbol de levas y el eje del engranaje de distribución.

Límite de Servicio	0,106 mm
--------------------	----------

### DESARMADO/ARMADO

Quite el anillo de presión y la placa de presión.

Quite el engranaje "B", los pasadores y el anillo de presión del engranaje "A".

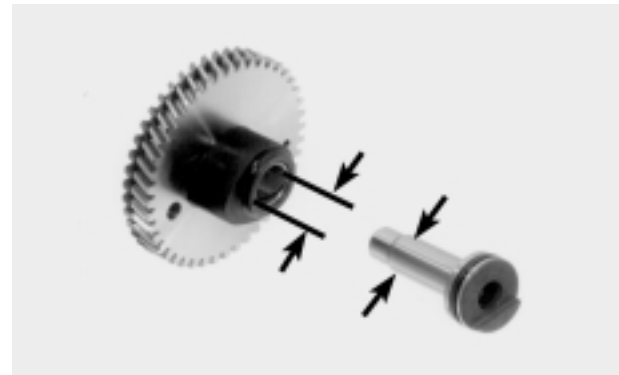
El armado se realiza en el orden inverso al desarmado.

### INSTALACION

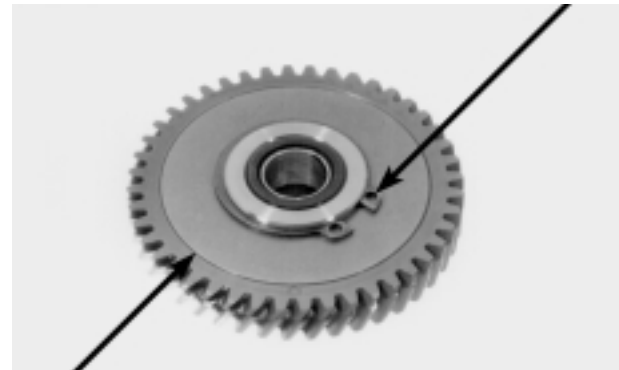
Lubrique el lóbulo del árbol de levas, el diámetro interno del árbol de levas y el engranaje de distribución con aceite a base de molibdeno.

Instale el árbol de levas en la carcasa del motor con el lado del lóbulo del árbol de levas orientado hacia el lado de dentro de la carcasa.

Alinee las marcas de punzón entre el engranaje de mando del árbol de levas y el engranaje de distribución y alinee los dientes de los engranajes utilizando un destornillador.



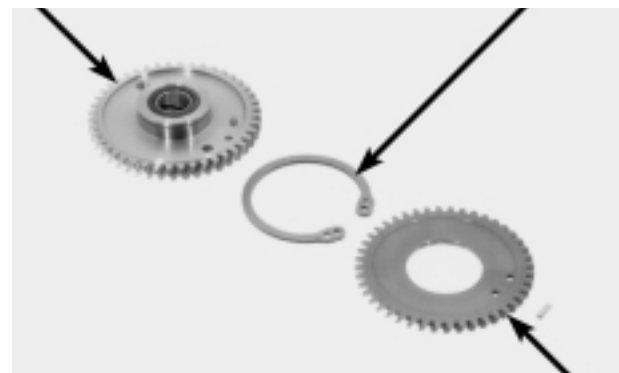
ANILLO DE PRESION



PLACA DE PRESION

ENGRANAJE "A"

ANILLO DE PRESION



ENGRANAJE "B"

DESTORNILLADOR



MARCAS DE PUNZON

Instale un nuevo anillo tórico en la ranura del eje del engranaje de distribución y aplique aceite al nuevo anillo.

Aplique aceite a base de molibdeno al árbol de levas.

Instale el eje del engranaje de distribución en la carcasa del motor.

Instale el soporte del retén de aceite y apriete los pernos.

Instale la chaveta woodruff.

#### NOTA

Durante la instalación de la chaveta woodruff, tenga cuidado para no dañar su ranura ni el cigüeñal.

## ARMADO DEL EJE DEL ARBOL DE LEVAS

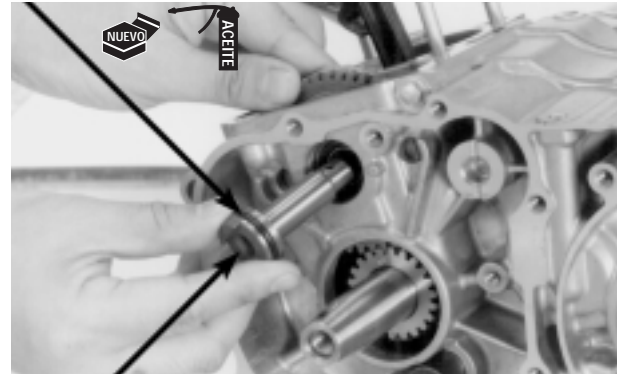
Instale el resorte del árbol de levas.

Aplique grasa al extremo del resorte del árbol de levas.

#### ATENCION

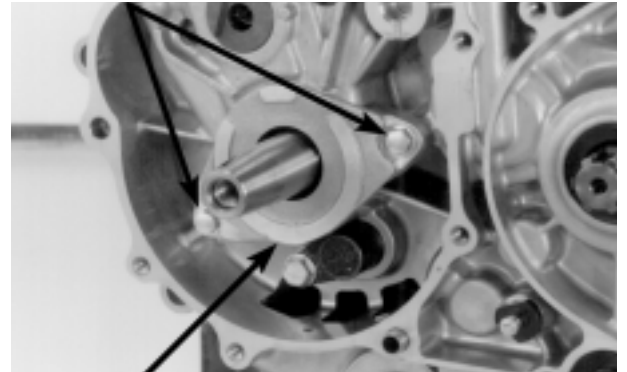
Al armar el eje del árbol de levas, los orificios de conducto de aceite existentes en la carcasa del motor y en el eje del árbol de levas deben quedar alineados entre sí para garantizar la perfecta lubricación del motor. Si estos conductos quedan fuera de alineación se perjudicará la lubricación, ocasionado el desgaste prematuro de componentes y haciendo que el motor se trabe.

#### ANILLO TORICO



EJE DEL ENGRANAJE DE DISTRIBUCION

PERNOS



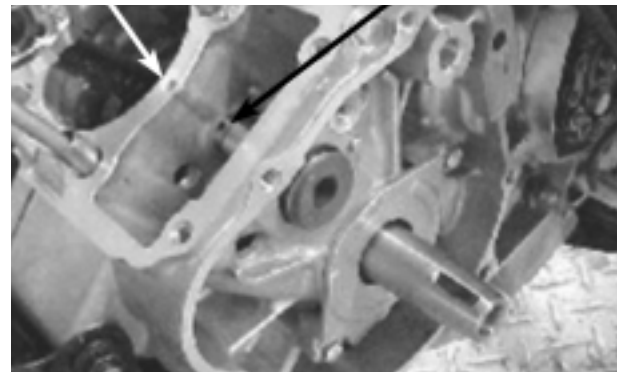
SOPORTE DEL RETEN DE ACEITE



RESORTE DEL ARBOL DE LEVAS

ORIFICIO PARA ACEITE  
EN LA CARCASA

ORIFICIO PARA ACEITE  
EN EL EJE



Instale la placa de tope del resorte y apriete el perno.

Instale el volante del motor (remítase a la página 10-6).

**ATENCION**

**CUIDADOS CON EL ARMADO DEL EJE DEL ARBOL DE LEVAS**

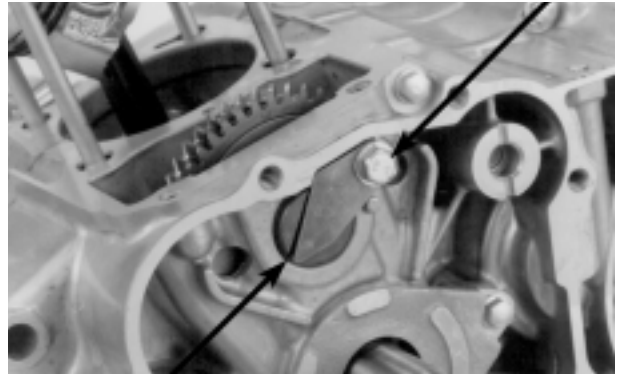
Para garantizar la posición correcta del eje, y por consiguiente la de los conductos de lubricación, la placa de tope del resorte se debe montar de tal manera que pueda mantener contacto completo con el resalte del eje del árbol de levas, y su ubicación debe ser lo más próxima posible a la superficie superior de la carcasa del motor.

**ATENCION**

**ARMADO INCORRECTO DE LA PLACA**

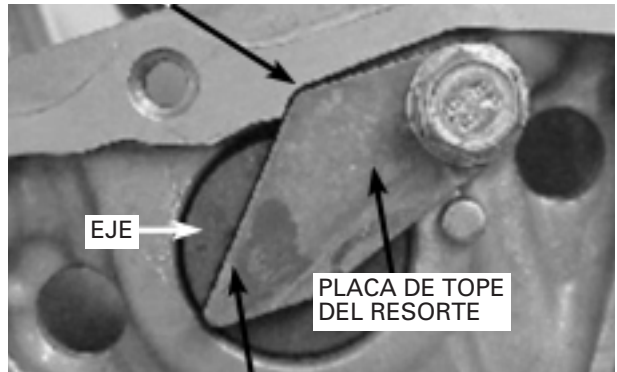
Si se permite que la placa de tope del resorte gire en sentido contrahorario, distanciándose de la superficie superior de la carcasa, ocurrirá la ubicación incorrecta del eje del árbol de levas, que se puede notar por el contacto deficiente entre el resalte del eje y la superficie de apoyo de la placa de tope. En esta situación, los orificios de conducto de aceite de la carcasa y del eje estarán fuera de alineación y ocurrirá falla en la lubricación del motor.

PERNO



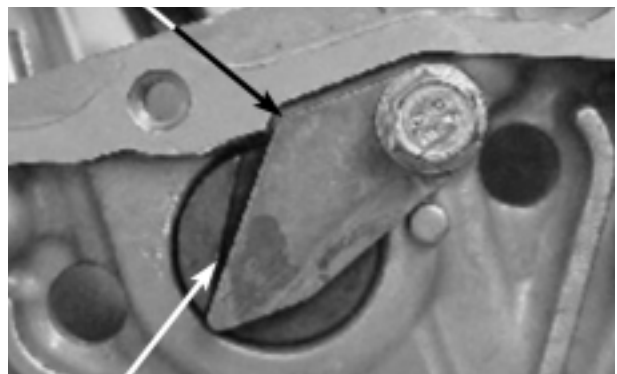
PLACA DE TOPE DEL RESORTE

La placa debe quedar lo más próxima posible a la superficie superior de la carcasa.



Contacto pleno entre el resalte del eje y la superficie de apoyo de la placa de tope.

Desplazamiento de la placa de tope del resorte, ocasionando la separación de la superficie superior de la carcasa.



Contacto deficiente entre el resalte del eje y la superficie de apoyo de la placa de tope.

## INSTALACION DE LOS SEGMENTOS DEL PISTON

Limpie la cabeza, las ranuras y la falda del pistón.

### NOTA

Inserte la superficie externa del segmento en la ranura correcta y gire el segmento alrededor de la ranura para asegurarse de que el segmento gira libremente en el pistón.

Instale cuidadosamente los segmentos del pistón con las marcas orientadas hacia arriba.

### NOTA

- Asegúrese de no dañar el pistón ni los segmentos durante la instalación.
- No confunda el segmento superior con el secundario.

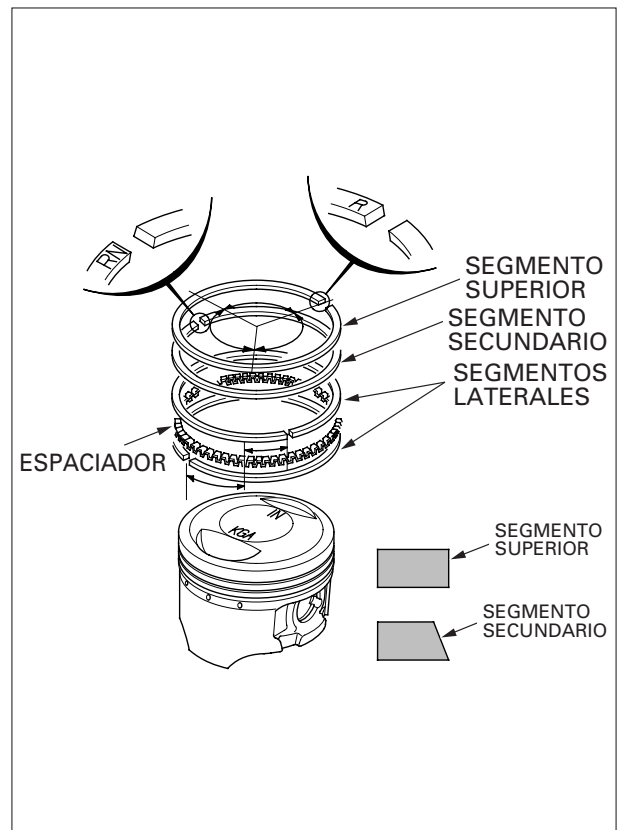
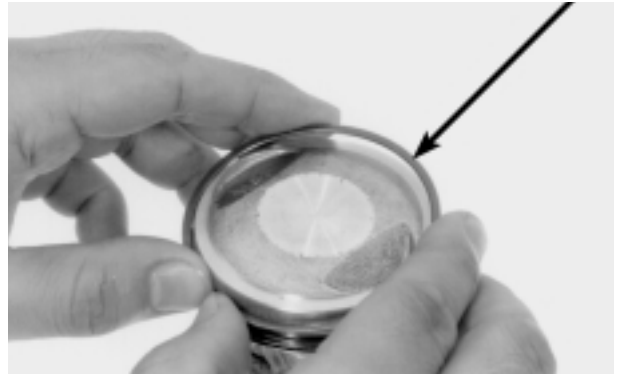
Deje los extremos de los segmentos espaciados a 120°, conforme se muestra.

### NOTA

- Al instalar el segmento de aceite, instale primero el espaciador y, enseguida, los segmentos laterales.
- No alinee las aberturas de los segmentos laterales del segmento de aceite.

Después de la instalación, los segmentos deberán girar libremente en las ranuras.

### SEGMENTO DEL PISTON



## INSTALACION DEL PISTON

Quite todo el material de junta de la superficie de contacto de la junta del cilindro en la carcasa del motor.

### NOTA

- No dañe la superficie de la junta.
- No permita que ningún material caiga dentro del motor.



Aplique solución de aceite a base de molibdeno a la superficie externa del bulón del pistón.

Coloque un paño limpio en la carcasa del motor para evitar que los sujetadores del bulón del pistón u otras piezas caigan dentro de la misma.

Instale el pistón con la marca "IN" orientada hacia el lado de la admisión.

Instale el bulón del pistón y nuevos anillos de presión.

**NOTA**

- No utilice nuevamente los sujetadores del bulón del pistón.
- No alinee la abertura del extremo del sujetador del bulón con el recortado del pistón.

## INSTALACION DE LOS BRAZOS OSCILANTES/EJE

Instale un nuevo anillo tórico en la ranura del eje de los brazos oscilantes.

Instale los siguientes componentes:

- Arandela ondulada
- Brazos oscilantes
- Eje de los brazos oscilantes

## INSTALACION DEL CILINDRO

Quite todo el material de junta de la superficie de contacto de la carcasa.

Instale los siguientes componentes:

- Espigas de guía
- Nueva junta del cilindro

BaÑe el cilindro, los segmentos/ranuras y el pistón en aceite de motor limpio.

Instale el cilindro mientras comprime los segmentos del pistón con el dedo.

**NOTA**

- Tenga cuidado para no dañar los segmentos.

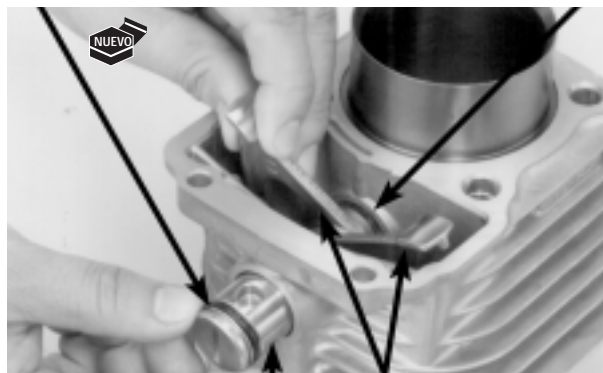
BULON DEL PISTON

MARCA "IN"



PISTON  
ANILLO TORICO

ANILLO DE PRESION  
ARANDELA ONDULADA



EJE DE LOS BRAZOS OSCILANTES

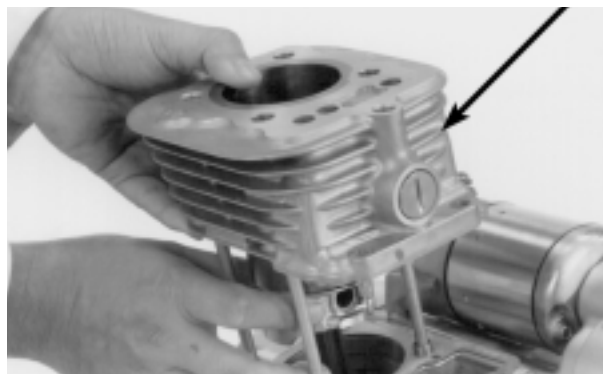
BRAZOS OSCILANTES

JUNTA



ESPIGAS DE GUIA

CILINDRO







<b>INFORMACIONES DE SERVICIO</b>	<b>9-1</b>	<b>EMBRAGUE</b>	<b>9-4</b>
<b>INVESTIGACION DE AVERIAS</b>	<b>9-2</b>	<b>RESORTE DEL ARRANQUE</b>	<b>9-10</b>
<b>DESMONTAJE DE LA TAPA DERECHA DEL MOTOR</b>	<b>9-3</b>	<b>SELECTOR DE MARCHAS</b>	<b>9-11</b>
<b>DESMONTAJE/INSTALACION DEL BRAZO DE ACCIONAMIENTO DEL EMBRAGUE</b>	<b>9-4</b>	<b>INSTALACION DE LA TAPA DERECHA DEL MOTOR</b>	<b>9-12</b>

## INFORMACIONES DE SERVICIO

### GENERAL

- Este capítulo presenta los procedimientos de servicio del embrague, rotor del filtro de aceite y selector de marchas. Todos los servicios de reparos se pueden efectuar con el motor instalado en el chasis.
- La viscosidad y el nivel de aceite afectan el desacoplamiento del embrague. Cuando el embrague no se desacopla o la motocicleta vibra con el embrague desacoplado, inspeccione el aceite del motor y su nivel antes de efectuar los servicios en el sistema de embrague.
- Quite los residuos de junta de las superficies de contacto de la tapa de la carcasa del motor y de la carcasa.
- No dañe las superficies de contacto de la tapa de la carcasa del motor ni de la carcasa.
- No permita que materiales extraños penetren en el interior del motor.
- En caso de que haya necesidad de efectuar servicios en las horquillas del cambio de marchas, en el tambor del cambio de marchas y en la transmisión, quite el motor y separe su carcasa (Capítulo 11).

### ESPECIFICACIONES

Unidad: mm

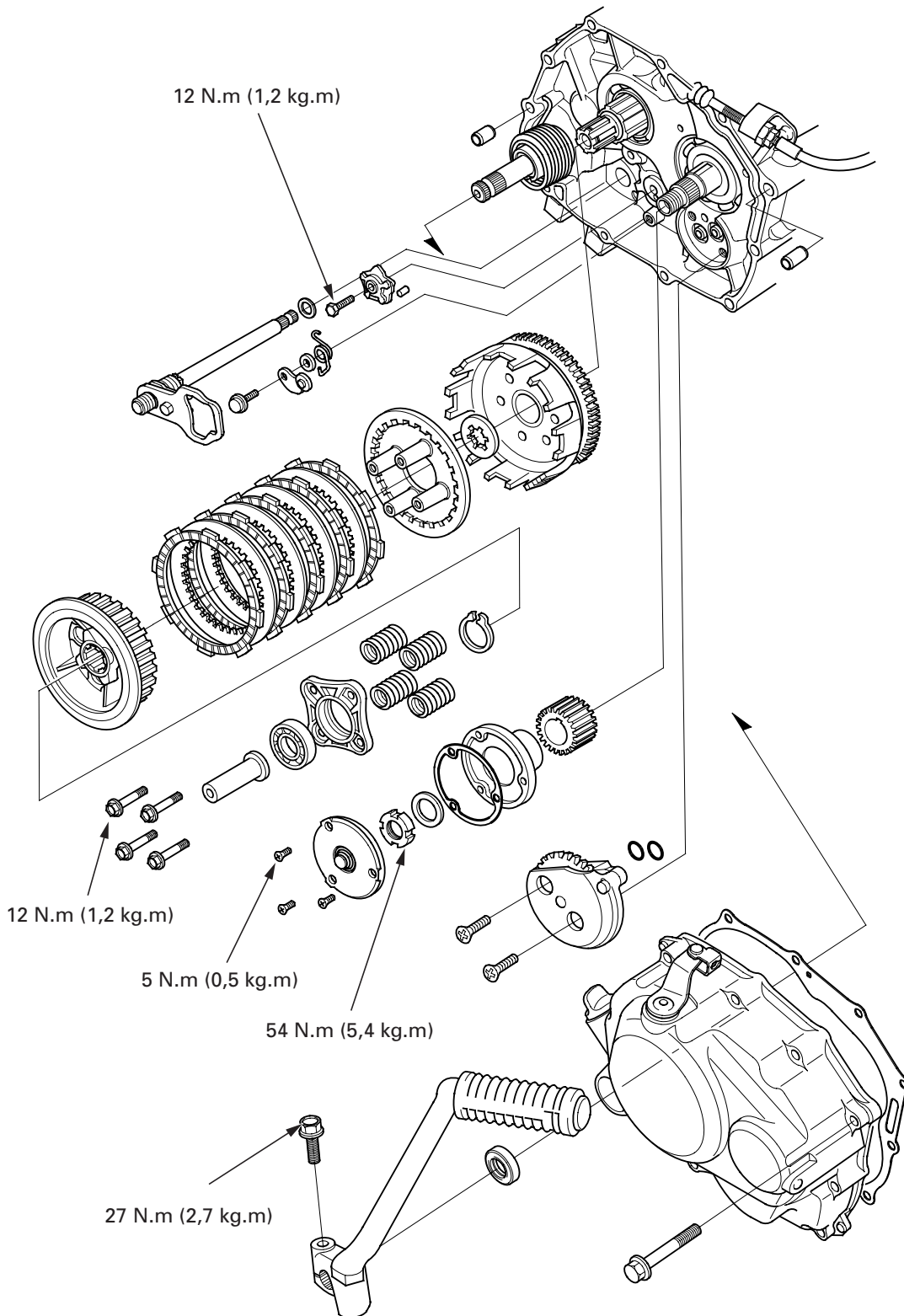
Item		Padrón	Límite de Servicio
Embrague	Juego libre de la palanca	10 – 20	—
	Espesor del disco	2,92 – 3,08	2,6
	Alabeo de la placa del embrague	—	0,20
	Largo libre del resorte	35,50	34,20

### VALORES DE PAR DE APRIETE

Tuerca traba del rotor del filtro de aceite	54 N.m (5,4 kg.m)
Tornillo de la tapa del rotor del filtro de aceite	5 N.m (0,5 kg.m)
Perno del brazo limitador del tambor del cambio de marchas	12 N.m (1,2 kg.m)
Perno de fijación del pedal de arranque	27 N.m (2,7 kg.m)
Perno de fijación del pedal de apoyo	26 N.m (2,6 kg.m)
Perno de la placa de accionamiento del embrague	12 N.m (1,2 kg.m)

### HERRAMIENTAS

Soporte del engranaje	07724-0010200
Llave para contratuerca, 20 x 24 mm	07716-0020100
Barra de extensión	07716-0020500



## INVESTIGACION DE AVERIAS

### Palanca del embrague demasiado dura

- Cable del embrague dañado, doblado o sucio
- Cable del embrague encaminado inadecuadamente
- Mecanismo de accionamiento del embrague dañado
- Rodamiento de la placa de accionamiento del embrague defectuoso

### El embrague no se desacopla o la motocicleta vibra con el embrague desacoplado

- Palanca del embrague con demasiado juego libre
- Placa(s) del embrague alabeada(s)
- Nivel de aceite demasiado alto, viscosidad incorrecta o uso de aditamento

### El embrague patina

- Mecanismo de accionamiento del embrague atascado
- Discos de fricción desgastados
- Resortes del embrague débiles
- Palanca del embrague sin juego libre

### Es difícil cambiar de marcha

- Funcionamiento inadecuado del embrague
- Horquillas del cambio de marchas dañadas o alabeadas
- Eje de las horquillas del cambio de marchas alabeado
- Resaltes de acoplamiento de los engranajes desgastados
- Viscosidad del aceite del motor incorrecta

### Las marchas escapan

- Horquillas del cambio de marchas dañadas o alabeadas
- Eje de las horquillas del cambio de marchas alabeado
- Brazo limitador del tambor del cambio de marchas dañado
- Resaltes o ranuras de acoplamiento del engranaje desgastados

### El pedal del cambio no retorna

- Resorte de retorno del cambio débil o roto
- Husillo del cambio de marchas atascado en la carcasa

## DESMONTAJE DE LA TAPA DERECHA DEL MOTOR

Drene el aceite del motor en un recipiente limpio (pág. 3-10).

Quite el silenciador (pág. 2-5).

Suelte el cable del embrague del brazo de accionamiento.

Quite los cuatro pernos y el conjunto del pedal de apoyo.

Quite el perno de fijación y el pedal de arranque.

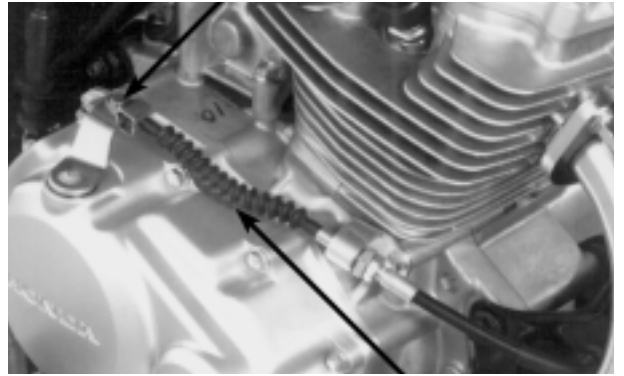
Quite los pernos de la tapa derecha de la carcasa del motor.

### NOTA

Afloje los pernos en secuencia entrecruzada, en 2 ó 3 etapas.

Quite la junta y las espigas de guía.

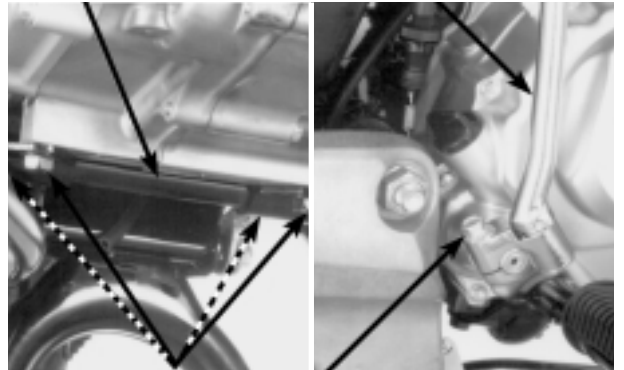
BRAZO DE ACCIONAMIENTO



CABLE DEL EMBRAGUE

PEDAL DE APOYO

PEDAL DE ARRANQUE



PERNOS

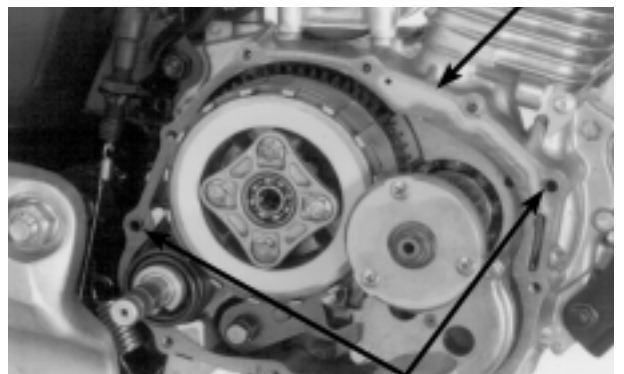
PERNO

TAPA DERECHA DE LA CARCASA DEL MOTOR



PERNOS

JUNTA



ESPIGAS DE GUIA

## DESMONTAJE/INSTALACION DEL BRAZO DE ACCIONAMIENTO DEL EMBRAGUE

Quite el vástago de accionamiento del embrague.

Quite el pasador hendido y quite el brazo de accionamiento del embrague y el resorte de retorno.

Inspeccione visualmente el brazo de accionamiento con respecto a alabeo o a daños.

Instale el brazo de accionamiento del embrague en la tapa derecha de la carcasa del motor en el orden inverso al desmontaje.

### NOTA

Instale el resorte de retorno, conforme se muestra.

## EMBRAGUE

### DESMONTAJE

Quite la tapa derecha de la carcasa del motor (pág. 9-3).

Quite la bomba de aceite (pág. 4-2).

Quite los tornillos y la tapa del rotor del filtro de aceite.

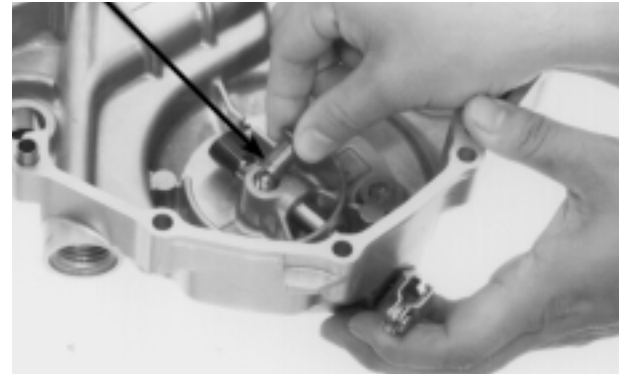
Sujete los engranajes primarios de mando y mandado con el soporte del engranaje, y quite la contratuerca utilizando la herramienta especial.

Quite la arandela y el rotor del filtro de aceite.

### Herramientas:

Soporte del engranaje	07724-0010200
Llave para contratuerca, 20 x 24 mm	07716-0020100
Barra de extensión	07716-0020500

### VASTAGO DE ACCIONAMIENTO

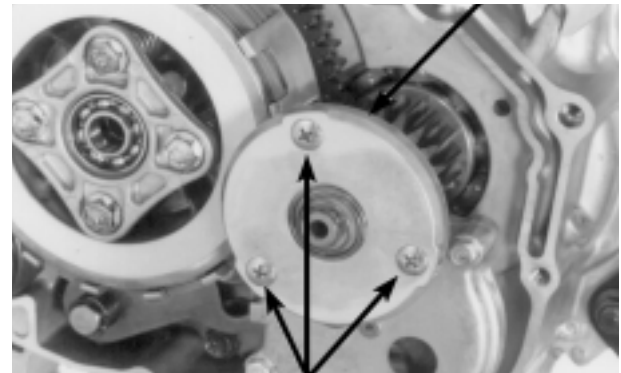


### BRAZO DE ACCIONAMIENTO PASADOR HENDIDO



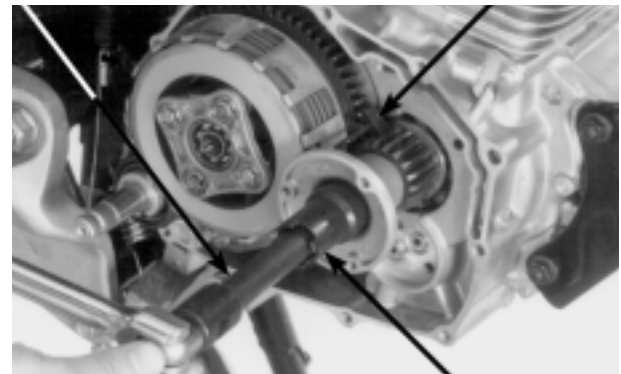
### RESORTE

### TAPA DEL ROTOR DEL FILTRO DE ACEITE



### TORNILLOS

### BARRA DE EXTENSION SOPORTE DEL ENGRANAJE



### LLAVE PARA CONTRATUERCA

Quite los pernos, la placa de accionamiento y los resortes del embrague.

**NOTA**

Suelte los pernos en secuencia entrecruzada, en 2 ó 3 etapas.

Quite los siguientes componentes:

- Anillo de presión
- Cubo del embrague
- Discos de fricción
- Placas del embrague
- Placa de presión

Quite la arandela estriada y la campana del embrague.

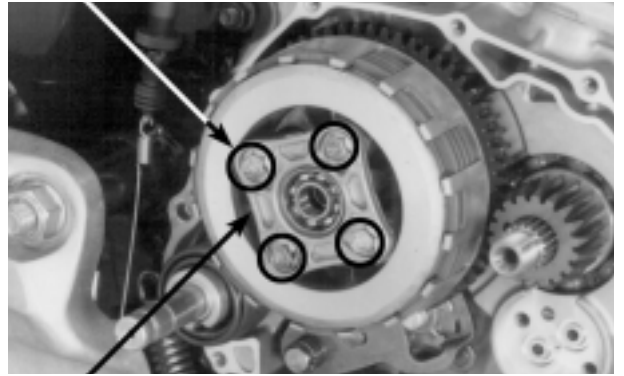
Quite el engranaje primario de mando .

Quite la chaveta Woodruff.

**NOTA**

Al quitar la chaveta, tenga cuidado para no dañar su ranura ni el cigüeñal.

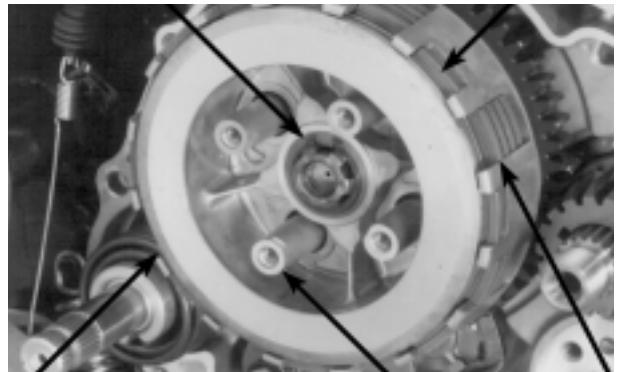
PERNOS/RESORTES



PLACA DE ACCIONAMIENTO

ANILLO DE PRESION

DISCO



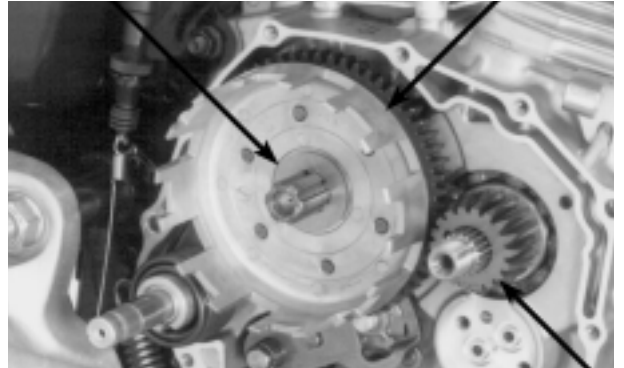
CUBO DEL EMBRAGUE

PLACA DE PRESION

DISCOS/ PLACAS

ARANDELA ESTRIADA

CAMPANA DEL EMBRAGUE



ENGRANAJE PRIMARIO DE MANDO

CHAVETA WOODRUFF



## INSPECCION

Inspeccione el rodamiento de accionamiento del embrague con respecto a daños.

Gire la pista interna del rodamiento con el dedo.

Verifique también si la pista externa del rodamiento se encaja firmemente en la placa de accionamiento del embrague.

Reemplace el rodamiento en caso de que sea necesario.

Mida el largo libre del resorte del embrague.

Límite de Servicio	34,20 mm
--------------------	----------

### NOTA

Los resortes del embrague se deben reemplazar en conjunto, en caso de que algún exceda el límite de servicio.

Reemplace los discos de fricción, en caso de que presenten señales de rayas o descolorimiento.

Mida el espesor de los discos de fricción.

Límite de Servicio	2,6 mm
--------------------	--------

### NOTA

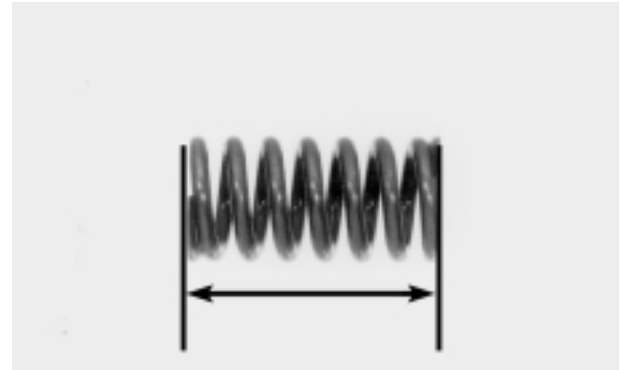
Los discos de fricción y las placas del embrague se deben reemplazar en conjunto, en caso de que uno o más de los componentes excedan el límite de servicio.

Verifique el alabeo de las placas del embrague en una superficie plana, utilizando un calibrador de espesores.

Límite de Servicio	0,20 mm
--------------------	---------

PLACA DE ACCIONAMIENTO

RODAMIENTO

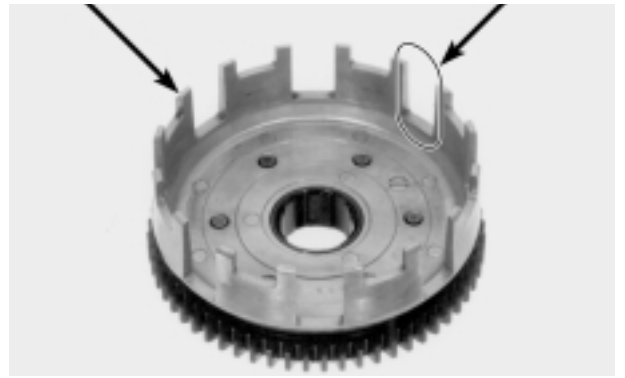




Inspeccione los rebajes de la campana del embrague con respecto a surcos o a daños provocados por los discos de fricción.

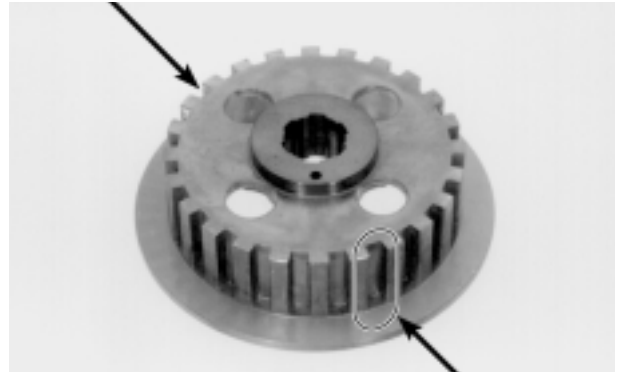
CAMPANA DEL EMBRAGUE

REBAJE



Inspeccione el cubo del embrague con respecto a surcos o a daños provocados por las placas del embrague.

CUBO DEL EMBRAGUE



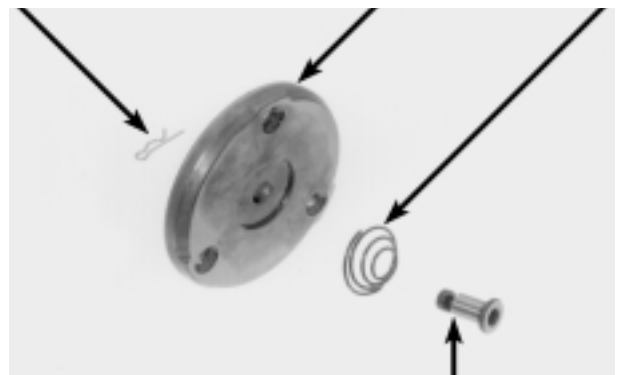
Verifique si el conducto de aceite funciona libremente, sin atascarse. En caso contrario, quite la grapa "B" y reemplace el componente defectuoso.

RANURA

GRAPA "B"

TAPA

RESORTE



CONDUCTO DE ACEITE

**INSTALACION**

Instale la chaveta Woodruff.

**NOTA**

Al instalar la chaveta Woodruff, tenga cuidado para no dañar su ranura ni el cigüeñal.

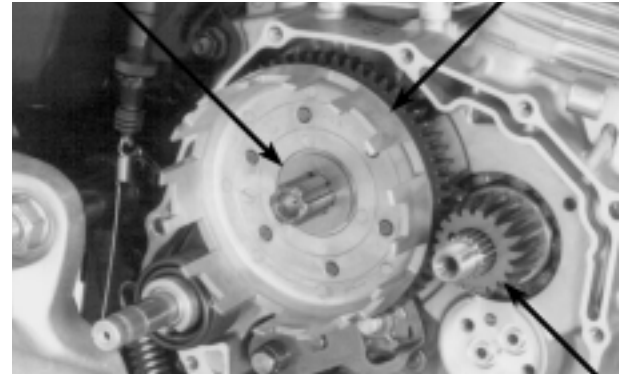
CHAVETA WOODRUFF



Instale la campana del embrague y la arandela estriada.

Instale el engranaje primario de mando .

ARANDELA ESTRIADA CAMPANA DEL EMBRAGUE



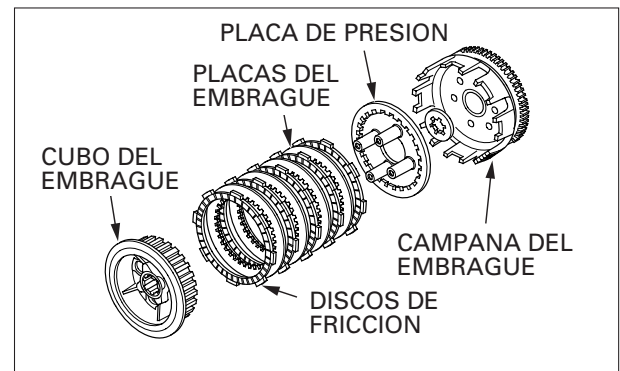
ENGRANAJE PRIMARIO DE MANDO

Arme la placa de presión, los discos de fricción, las placas y el cubo del embrague.

Instale los discos y las placas alternadamente.

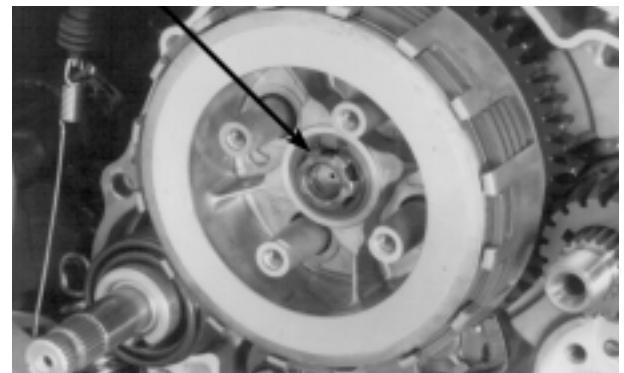
Aplique aceite de motor limpio a los nuevos discos y placas.

Instale el disco del extremo de la campana del embrague en la otra ranura de la campana.



Instale el anillo de presión firmemente en la ranura del eje principal.

ANILLO DE PRESION



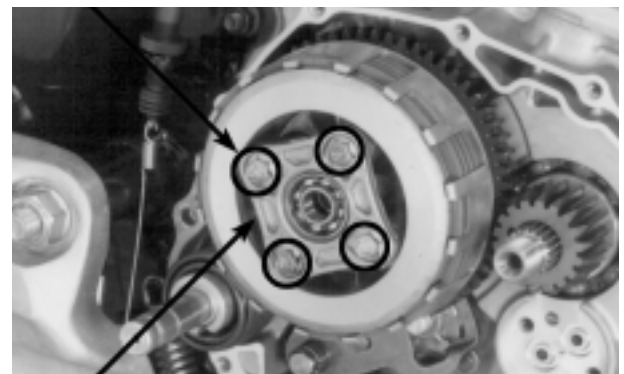
Instale los resortes y la placa de accionamiento del embrague.

Apriete los pernos en secuencia entrecruzada, en 2 ó 3 etapas.

Enseguida, apriételos al par especificado.

**PAR DE APRIETE: 12 N.m (1,2 kg.m)**

PERNOS/RESORTES



PLACA DE ACCIONAMIENTO

Limpie el rotor del filtro de aceite.

Instale el rotor del filtro de aceite.

Instale la arandela.

Aplique aceite de motor limpio a la rosca de la contratuerca.

Sujete los engranajes primarios de mando y mandado con el soporte del engranaje. Enseguida, apriete la contratuerca al par especificado.

#### NOTA

Instale la contratuerca con su lado achaflanado orientado hacia la arandela de traba.

#### Herramientas:

<b>Soporte del engranaje</b>	<b>07724-0010200</b>
<b>Llave para contratuerca, 20 x 24 mm</b>	<b>07716-0020100</b>
<b>Barra de extensión</b>	<b>07716-0020500</b>

**PAR DE APRIETE: 54 N.m (5,4 kg.m)**

Instale la bomba de aceite (pág. 4-5).

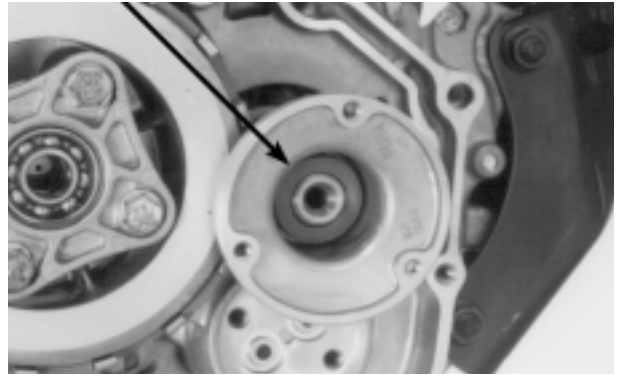
Verifique si la junta de la tapa del filtro de aceite está en buenas condiciones. Reemplácela en caso de que sea necesario.

Instale la junta en la tapa del rotor del filtro de aceite.

Instale la tapa del rotor del filtro de aceite y apriete los tornillos al par especificado.

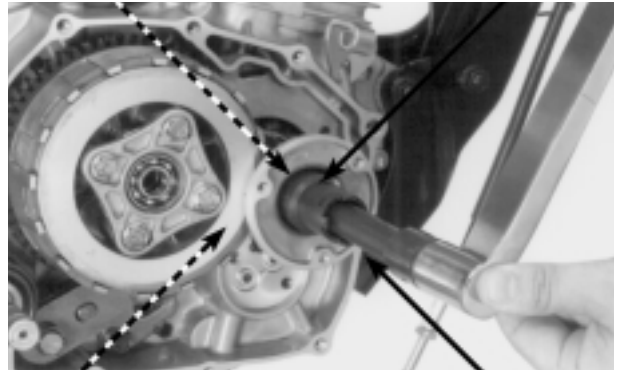
**PAR DE APRIETE: 5 N.m (0,5 kg.m)**

ARANDELA



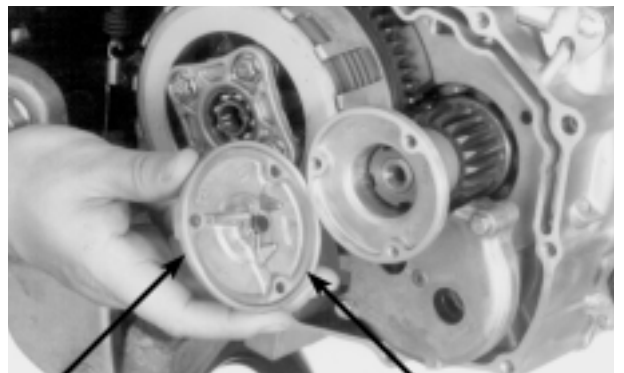
CONTRATUERCA

LLAVE PARA CONTRATUERCA



SOPORTE DEL ENGRANAJE

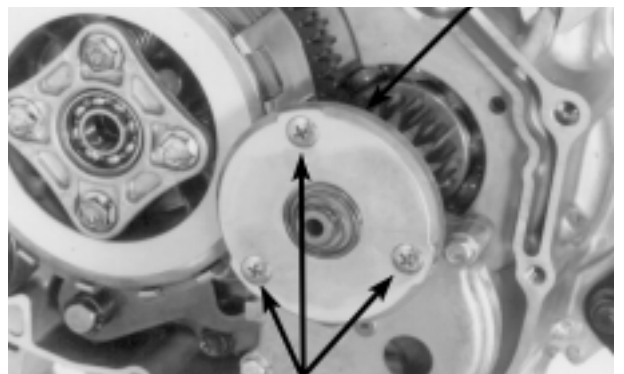
BARRA DE EXTENSION



TAPA

JUNTA

TAPA DEL ROTOR DEL FILTRO DE ACEITE



TORNILLOS

## RESORTE DEL ARRANQUE

### DESMONTAJE

Quite el embrague (pág. 9-4).

Quite la bomba de aceite (pág. 4-2).

Suelte el resorte del arranque.

Quite el espaciador.

Quite el resorte del arranque.

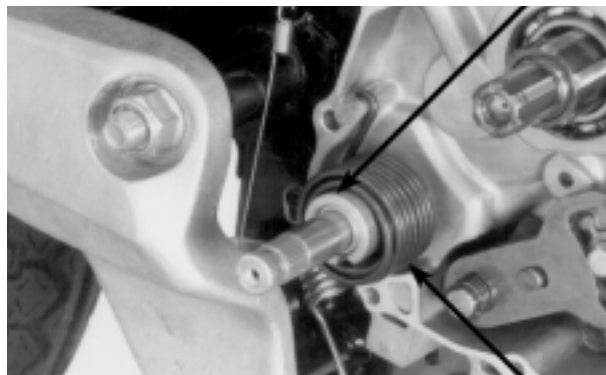
### INSTALACION

Instale el extremo del resorte del arranque en el orificio del husillo del arranque.

Alinee el entalle del espaciador con el extremo del resorte.

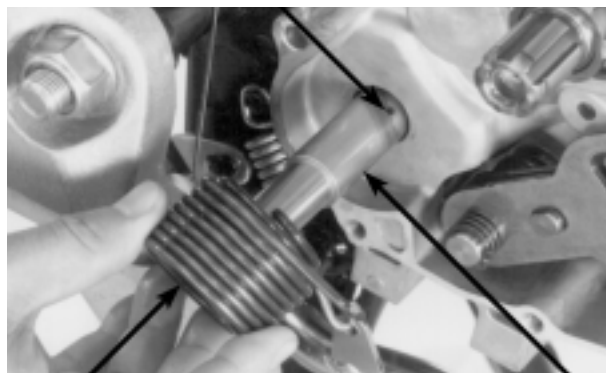
Enganche el resorte del arranque en la carcasa del motor.

ESPACIADOR



RESORTE

ORIFICIO

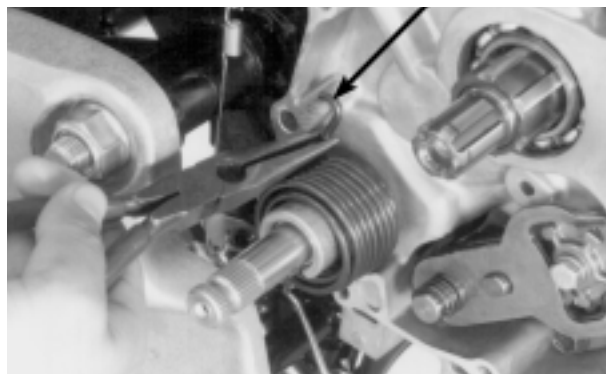


RESORTE  
ESPACIADOR

HUSILLO  
EXTREMO DEL RESORTE



ENTALLE  
RESORTE



## SELECTOR DE MARCHAS

### DESMONTAJE

Quite el perno y el pedal del cambio de marchas.

Quite el embrague (pág. 9-4).

Quite la bomba de aceite (pág. 4-2).

Quite el husillo del cambio de marchas.

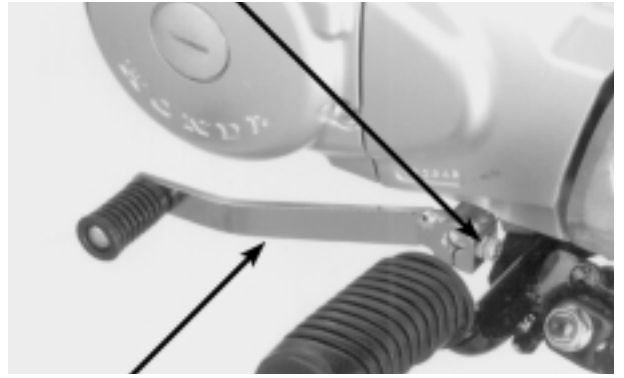
Quite los siguientes componentes:

- Perno de la placa de leva del cambio de marchas
- Placa de leva del cambio de marchas
- Espiga de guía
- Perno del brazo limitador del tambor de cambio de marchas
- Brazo limitador del tambor de cambio de marchas
- Resorte de retorno/arandela

### INSPECCION

Inspeccione el resorte de retorno con respecto a daños e inspeccione el husillo del cambio de marchas con respecto a desgaste o a alabeo.

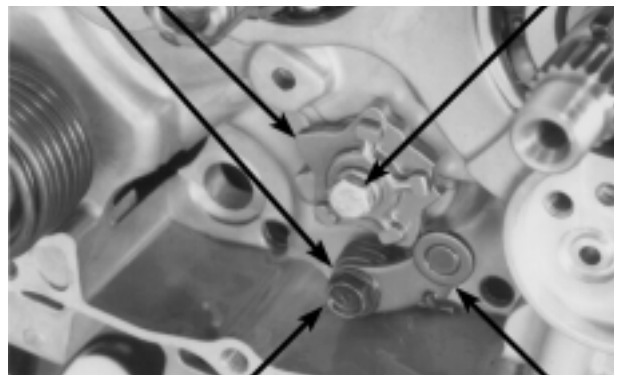
PERNO



PEDAL DEL CAMBIO DE MARCHAS



HUSILLO DEL CAMBIO DE MARCHAS

RESORTE/  
ARANDELA PLACA  
DE LEVA PERNOPERNO BRAZO LIMITADOR  
RESORTE DE RETORNO

HUSILLO DEL CAMBIO DE MARCHAS

**INSTALACION**

Instale la espiga de guía en el orificio del tambor del cambio de marchas.

Instale la arandela del resorte de retorno del brazo limitador y el brazo limitador del tambor del cambio de marchas.

Instale y apriete el perno del brazo limitador al par especificado.

**PAR DE APRIETE: 12 N.m (1,2 kg.m)**

Sujete el brazo limitador con un destornillador. Enseguida, instale la placa de leva del cambio de marchas alineando el orificio de la placa de leva con la espiga de guía del tambor del cambio de marchas.

Instale la arandela en el husillo del cambio de marchas.

Instale el husillo del cambio de marchas con el resorte de retorno firmemente sujeto en la lengüeta de la carcasa del motor.

Instale el pedal del cambio de marchas y apriete el perno de fijación.

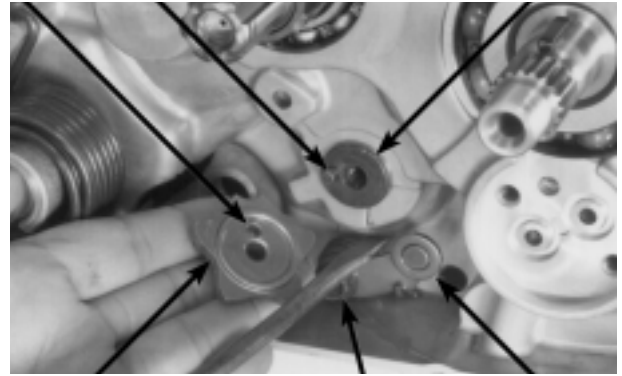
Instale la bomba de aceite (pág. 4-5).

Instale el embrague (pág. 9-7).

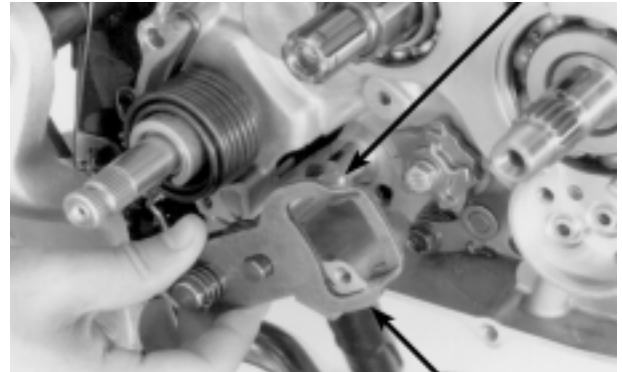
**INSTALACION DE LA TAPA DERECHA DEL MOTOR**

Instale las espigas de guía y una nueva junta.

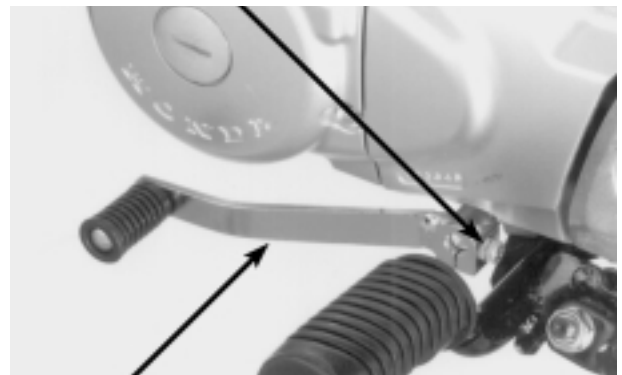
ORIFICIO      ESPIGA DE GUIA      TAMBOR DEL CAMBIO DE MARCHAS



PLACA DE LEVA DEL CAMBIO DE MARCHAS      PERNO/ RESORTE      BRAZO LIMITADOR DEL TAMBOR ARANDELA

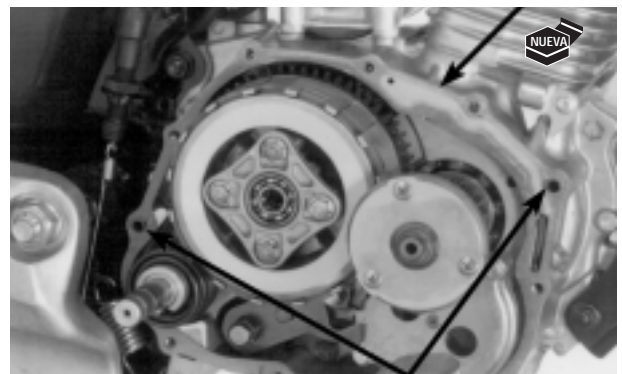


HUSILLO DEL CAMBIO PERNO DE FIJACION



PEDAL DEL CAMBIO DE MARCHAS

JUNTA



ESPIGAS DE GUIA

Instale la tapa derecha de la carcasa del motor.

Instale y apriete los pernos en secuencia entrecruzada, en 2 ó 3 etapas.

Instale el pedal de arranque y apriete el perno de fijación.

Instale el conjunto del pedal de apoyo y apriete los pernos al par especificado.

**PAR DE APRIETE: 26 N.m (2,6 kg.m)**

Conecte el cable del embrague en el brazo de accionamiento.

Instale el silenciador (pág. 2-5).

Abastezca el motor con el aceite recomendado hasta alcanzar la marca del nivel superior de la bayoneta de medición (pág. 3-10).

Inspeccione y ajuste el juego libre de la palanca del embrague (pág. 3-18).

**Juego libre de la palanca del embrague: 10 – 20 mm**

#### TAPA DERECHA DE LA CARCASA DEL MOTOR



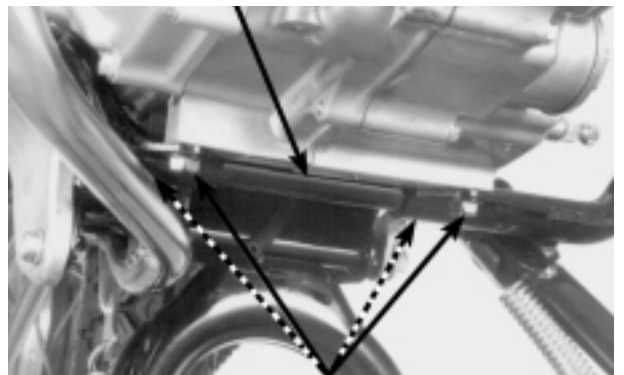
PERNOS

PEDAL DE ARRANQUE



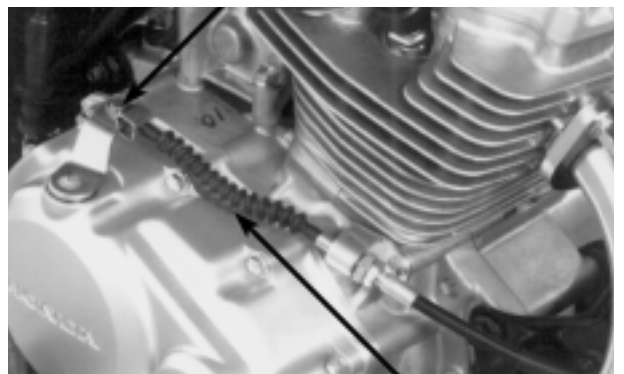
PERNO DE FIJACION

PEDAL DE APOYO



PERNOS

BRAZO DE ACCIONAMIENTO



CABLE DEL EMBRAGUE

<b>INFORMACIONES DE SERVICIO</b>	<b>10-1</b>	<b>ESTATOR</b>	<b>10-7</b>
<b>DESMONTAJE DE LA TAPA IZQUIERDA DE LA CARCASA DEL MOTOR</b>	<b>10-2</b>	<b>INSTALACION DE LA TAPA IZQUIERDA DE LA CARCASA DEL MOTOR</b>	<b>10-8</b>
<b>VOLANTE DEL MOTOR</b>	<b>10-3</b>		

## INFORMACIONES DE SERVICIO

### GENERAL

- Este capítulo describe los procedimientos de reparo, inspección y mantenimiento del alternador y del volante del motor. Todos los servicios se pueden efectuar con el motor instalado en el chasis.
- Remítase al Capítulo 15 con respecto a la inspección y a la investigación de averías del alternador.

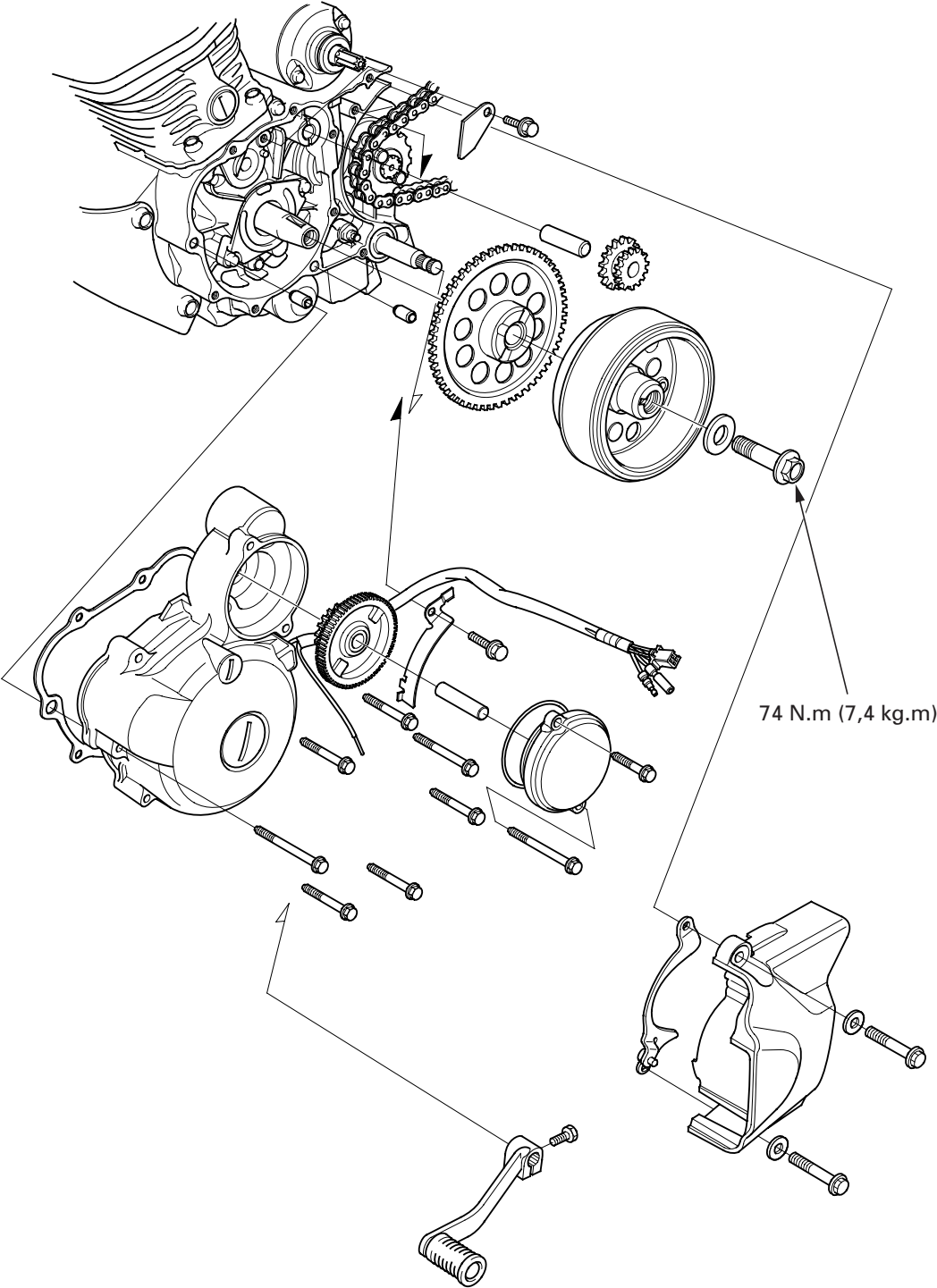
### VALORES DE PAR DE APRIETE

Perno traba del volante del motor	74 N.m (7,4 kg.m)
Perno Torx del embrague unidireccional del arranque	16 N.m (1,6 kg.m)
Perno Allen del generador de impulsos del encendido	5 N.m (0,5 kg.m)

### HERRAMIENTAS

Soporte del volante del motor	07725-0040000
Extractor del volante del motor	07733-0020001





## DESMONTAJE DE LA TAPA IZQUIERDA DE LA CARCASA DEL MOTOR

Desconecte el conector 4P del alternador, el conector del generador de impulsos del encendido y el conector de la bobina de excitación.

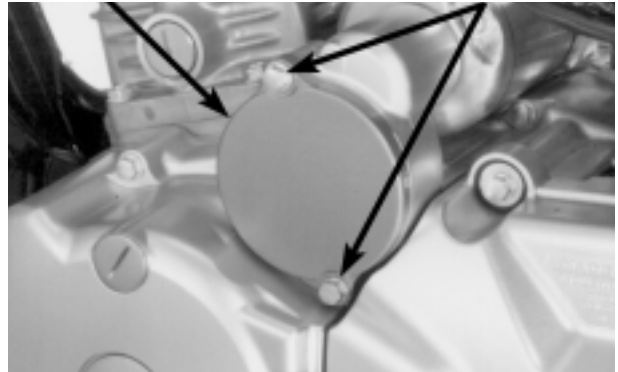


CONECTORES

Quite los pernos y la tapa del engranaje de reducción del arranque.

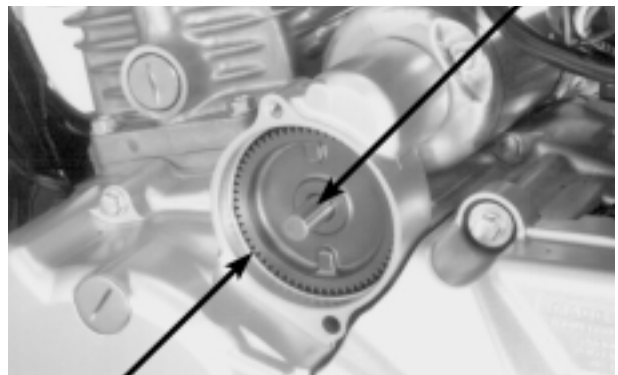
TAPA DEL ENGRANAJE

PERNOS



Quite el eje del engranaje y el engranaje de reducción del arranque.

EJE



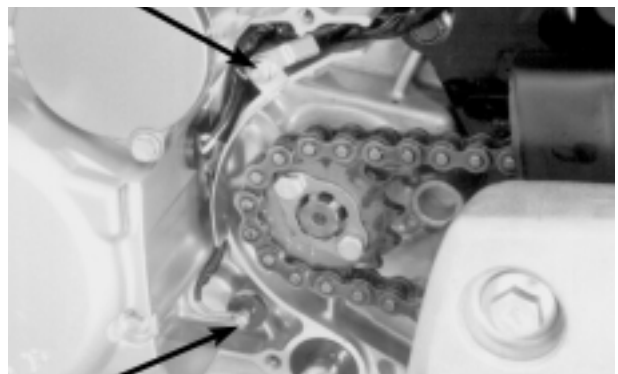
ENGRANAJE

Quite la tapa trasera izquierda de la carcasa del motor (pág. 6-2).

Desconecte el cable del interruptor del punto muerto.

Quite el perno y el prendedor del cable del alternador.

PERNO/PRENDADOR DEL CABLE



INTERRUPTOR DEL PUNTO MUERTO

Quite los pernos y la tapa izquierda de la carcasa del motor.

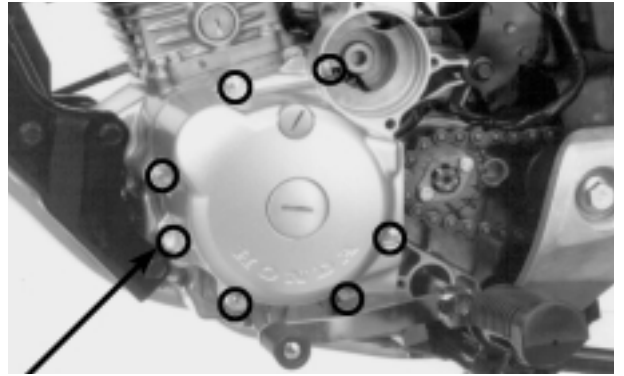
**NOTA**

Afloje los pernos de la tapa izquierda de la carcasa del motor en secuencia entrecruzada, en varias etapas.

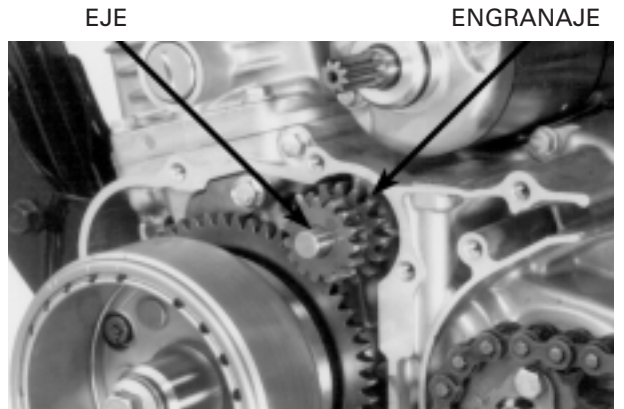
**ATENCIÓN**

La tapa izquierda de la carcasa del motor (estator) se fija magnéticamente al volante del motor. Tenga cuidado al quitarla.

Quite el engranaje intermedio del arranque y el eje.



PERNOS



EJE

ENGRANAJE

## VOLANTE DEL MOTOR

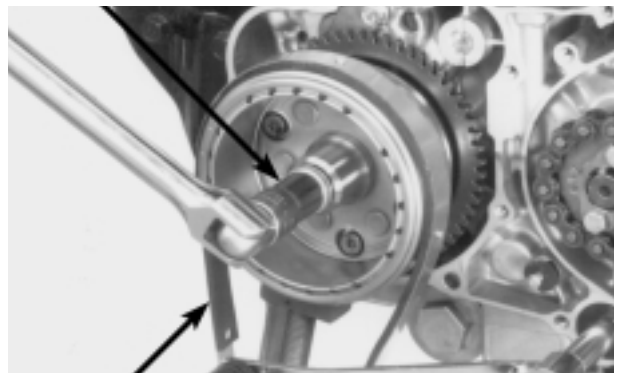
### DESMONTAJE

Sujete el volante del motor utilizando la herramienta especial y, enseguida, quite el perno traba y la arandela del volante del motor.

**Herramienta:**

**Soporte del volante del motor** 07725-0040000

PERNO TRABA/ARANDELA



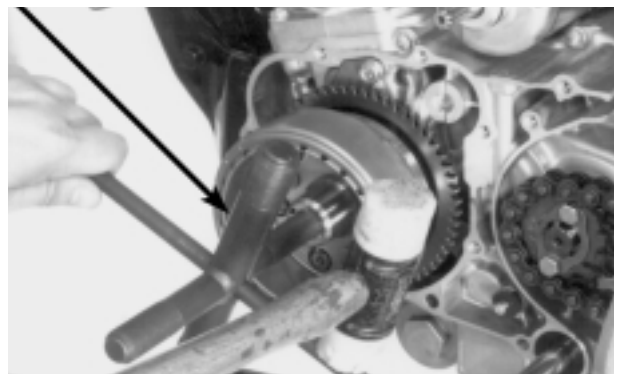
SOPORTE DEL VOLANTE DEL MOTOR

EXTRACTOR DEL VOLANTE DEL MOTOR

Quite el volante utilizando el extractor del volante del motor.

**Herramienta:**

**Extractor del volante del motor** 07733-0020001



Quite la chaveta Woodruff.

**NOTA**

Al quitar la chaveta Woodruff, tenga cuidado para no dañar su ranura ni el cigüeñal.

Quite los pernos y el soporte del retén de aceite.

**DESARMADO**

Verifique si el engranaje mandado gira suavemente en una dirección y si se traba en la otra dirección.

Quite el engranaje mandado del arranque del volante del motor mientras gira el engranaje mandado en sentido contrahorario.

Quite los pernos Torx del embrague unidireccional del arranque mientras sujeta el volante del motor a través del soporte del volante del motor.

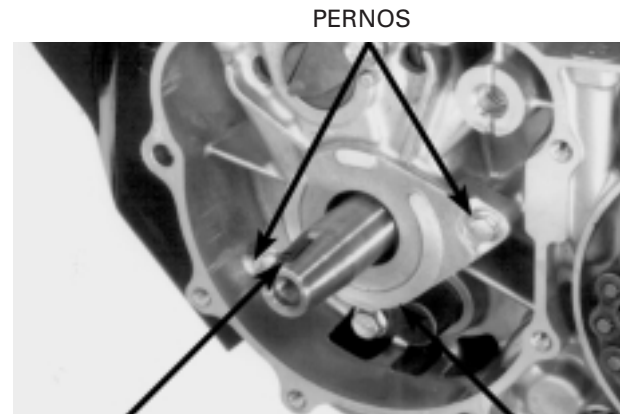
**Herramienta:**

**Soporte del volante del motor** 07725-004000

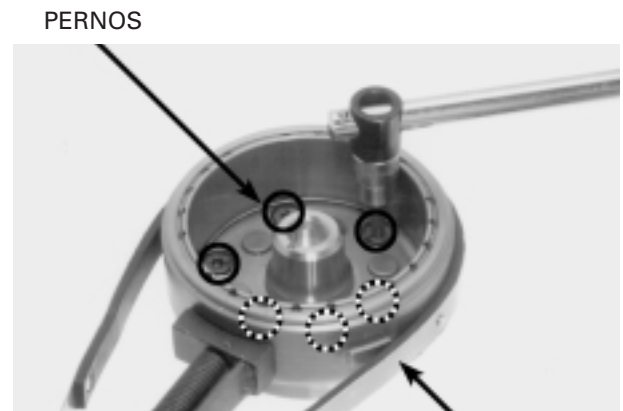
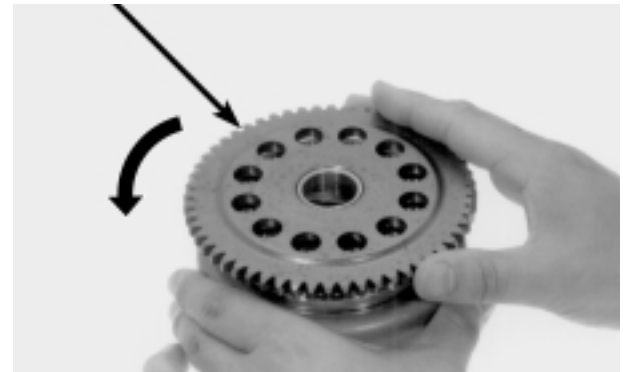
**NOTA**

No quite la carcasa del embrague del arranque ni el embrague unidireccional a menos que sea necesario inspeccionarlos.

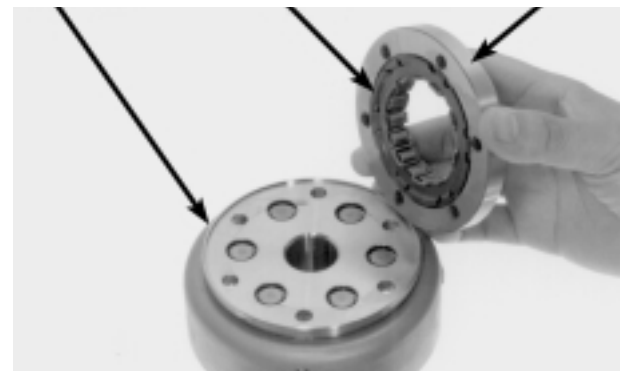
Quite la carcasa del embrague del arranque y el embrague unidireccional del volante del motor.



PERNOS  
CHAVETA WOODRUFF  
SOPORTE DEL RETEN DE ACEITE  
ENGRANAJE MANDADO



PERNOS  
SOPORTE DEL VOLANTE DEL MOTOR  
VOLANTE DEL MOTOR  
EMBRAGUE UNIDIRECCIONAL  
CARCASA



**INSPECCION DEL EMBRAGUE DEL ARRANQUE**

**EMBRAGUE UNIDIRECCIONAL**

Inspeccione los rodillos y el soporte de los rodillos del embrague unidireccional con respecto a desgaste, a daños o a movimientos irregulares.

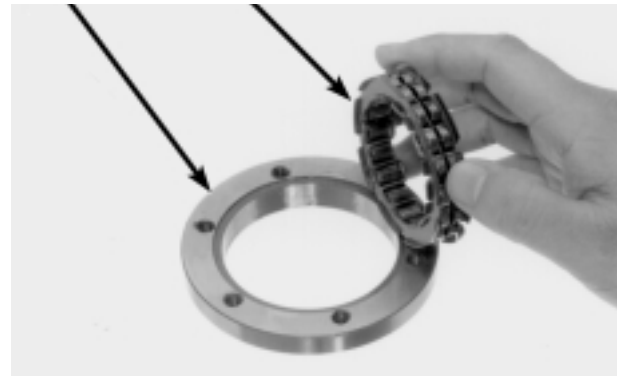
**CARCASA DEL EMBRAGUE DEL ARRANQUE**

Inspeccione la superficie de contacto interna de la carcasa del embrague del arranque con respecto a daños.

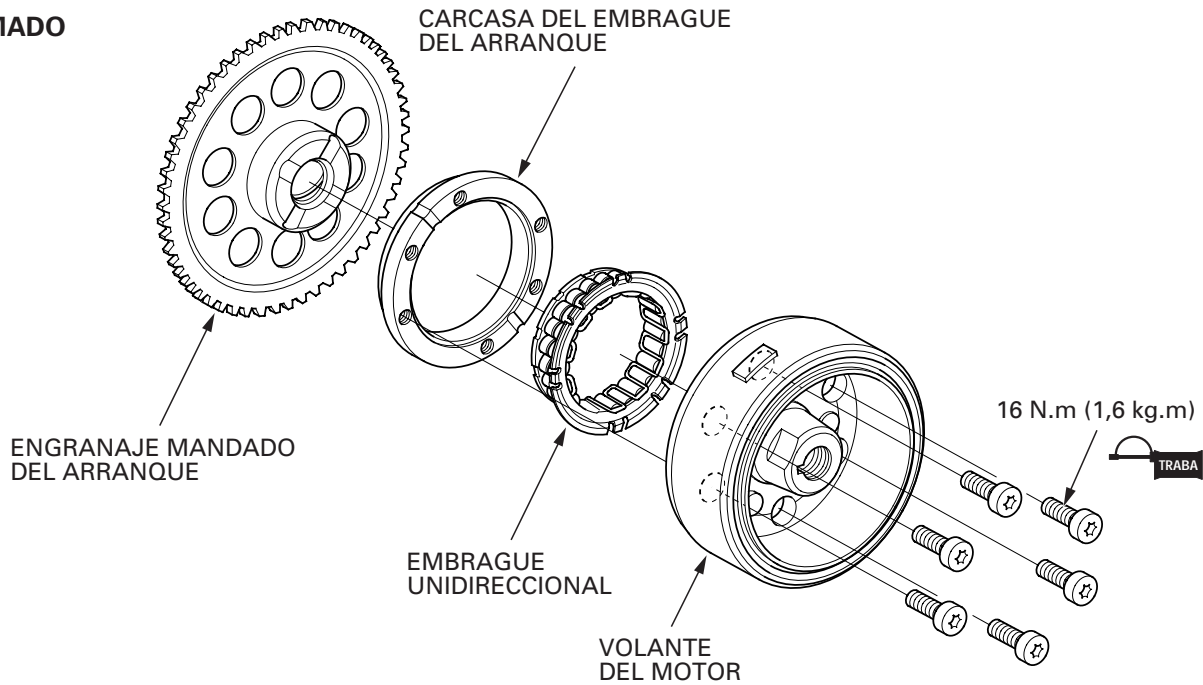
**NOTA**

En caso de que se quite el resorte de la ranura del embrague unidireccional, reemplace el conjunto del embrague unidireccional (embrague y resorte) por uno nuevo.

CARCASA EMBRAGUE UNIDIRECCIONAL



**ARMADO**

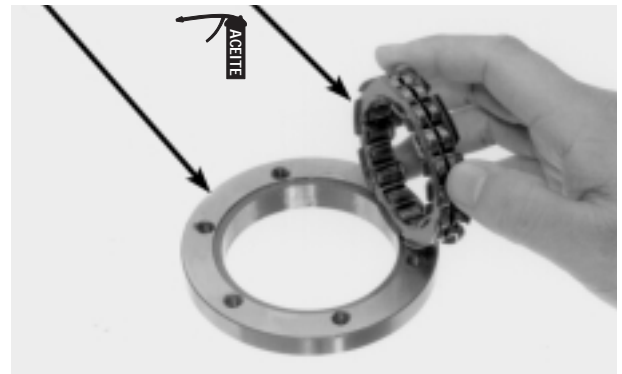


Limpie el embrague unidireccional y aplique aceite de motor a los rodillos y al soporte de los rodillos. Instale el embrague unidireccional en la carcasa del embrague del arranque con el lado de la brida orientado hacia el volante del motor.

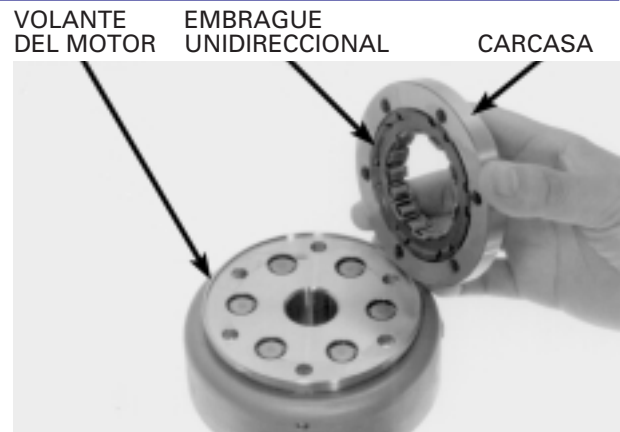
**NOTA**

Si se quita el resorte de la ranura del embrague unidireccional, reemplace el conjunto del embrague unidireccional (embrague y resorte) por uno nuevo.

CARCASA EMBRAGUE UNIDIRECCIONAL



Instale la carcasa del embrague del arranque/embrague unidireccional en el volante del motor.



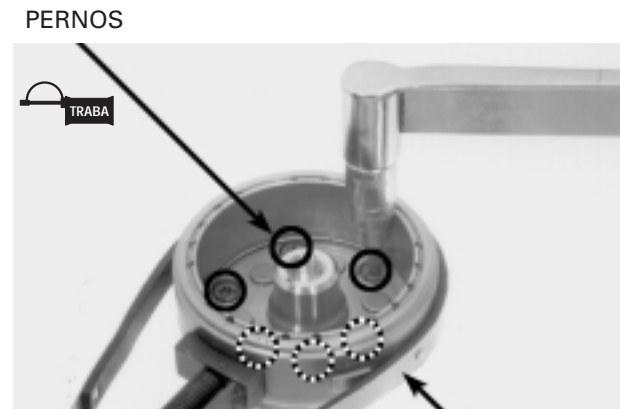
Sujete el volante utilizando el soporte del volante del motor.

**Herramienta:**  
**Soporte del volante del motor                    07725-0040000**

Limpie y aplique agente fijador (traba química) a las roscas de los pernos Torx del embrague unidireccional del arranque.

Instale y apriete los pernos Torx del embrague unidireccional del arranque al par especificado.

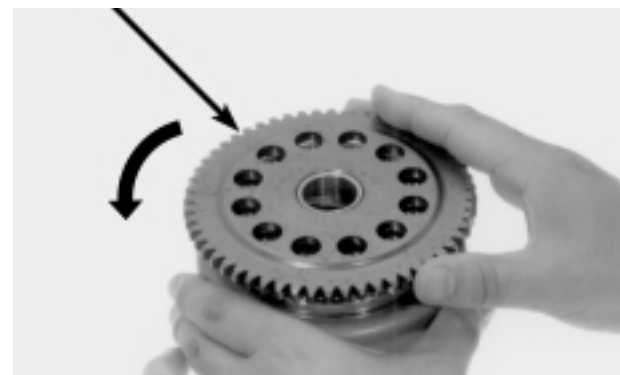
**PAR DE APRIETE: 16 N.m (1,6 kg.m)**



SOPORTE DEL VOLANTE DEL MOTOR

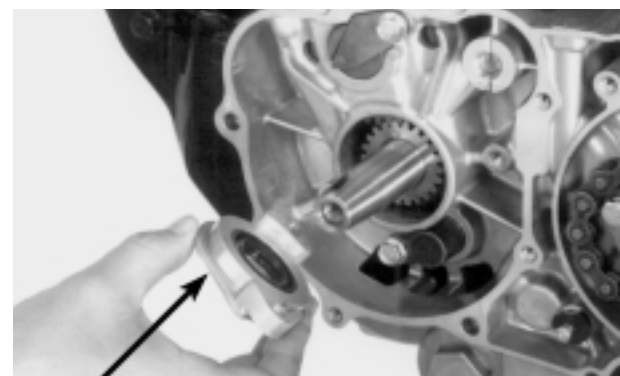
ENGRANAJE MANDADO

Instale el engranaje mandado del arranque en el volante del motor, mientras gira el engranaje mandado en sentido contrahorario.



**INSTALACION**

Instale el soporte del retén de aceite y apriete los pernos.



SOPORTE DEL RETEN DE ACEITE

Instale la chaveta Woodruff en el cigüeñal.

**NOTA**

Al instalar la chaveta Woodruff, tenga cuidado para no dañar su ranura ni el cigüeñal.

Instale el volante del motor, alineando la chaveta Woodruff en el cigüeñal con la ranura del volante del motor.

Lubrique la rosca y la superficie de asentamiento del volante del motor con aceite.

Instale la arandela y el perno traba.

Sujete el volante del motor con el soporte y, enseguida, apriete el perno traba al par especificado.

**PAR DE APRIETE: 74 N.m (7,4 kg.m)**

**Herramienta:**

**Soporte del volante del motor**                      **07725-0040000**

Lubrique el eje del engranaje intermedio del arranque con aceite.

Instale el engranaje intermedio del arranque y el eje.

**ESTATOR**

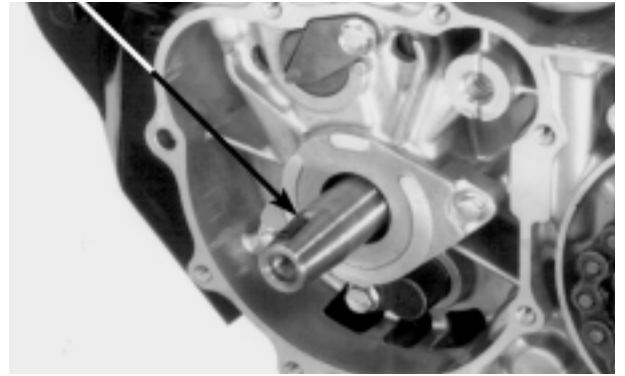
**DESMONTAJE**

Quite la tapa izquierda de la carcasa del motor (pág. 10-2).

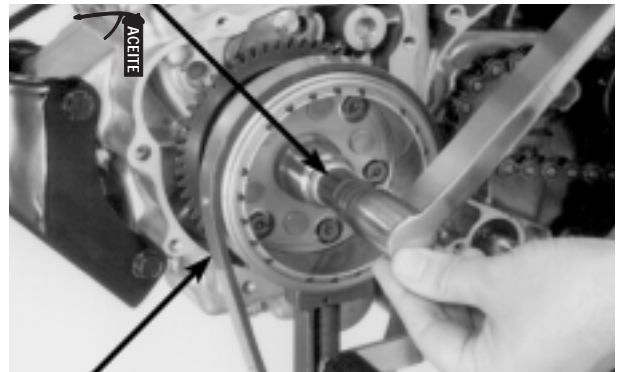
Quite los pernos Allen.

Quite los tres pernos, la guía, el estator y el generador de impulsos del encendido de la tapa izquierda de la carcasa del motor.

**CHAVETA WOODRUFF**



**PERNO TRABA/ARANDELA**



**SOPORTE DEL VOLANTE DEL MOTOR**

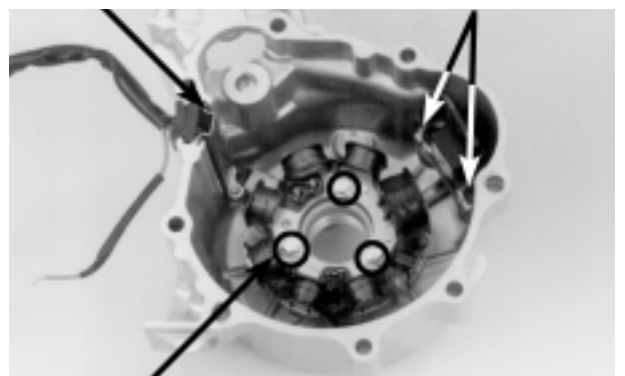
EJE

ENGRANAJE



GUIA

PERNOS ALLEN



PERNOS

**INSTALACION**

Instale el estator y la guía. Enseguida, apriete los pernos.

Aplique agente fijador (traba química) a las roscas de los pernos Allen.

Instale el generador de impulsos del encendido y apriete los pernos Allen al par especificado.

**PAR DE APRIETE: 5 N.m (0,5 kg.m)**

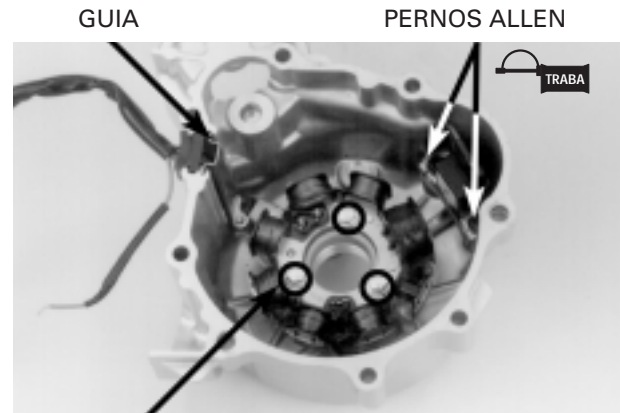
**INSTALACION DE LA TAPA IZQUIERDA DE LA CARCASA DEL MOTOR**

Instale una junta nueva y las espigas de guía.

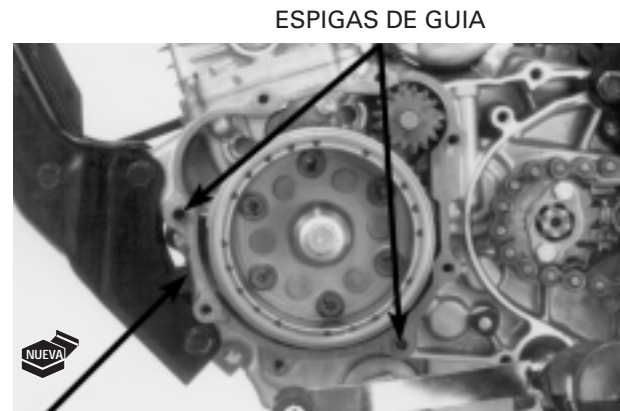
Instale la tapa izquierda de la carcasa del motor y apriete firmemente los pernos.

Conecte el interruptor del punto muerto.

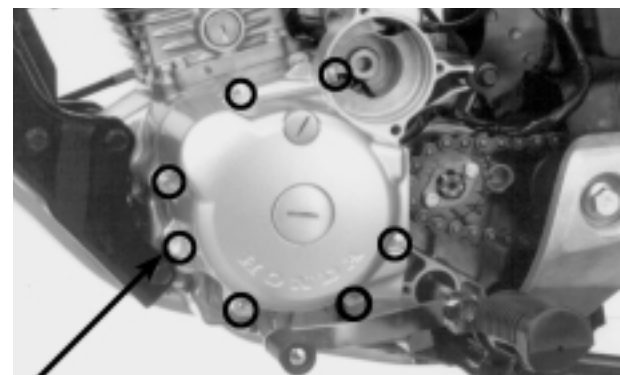
Instale el prendedor del cable del alternador y apriete el perno.



PERNOS

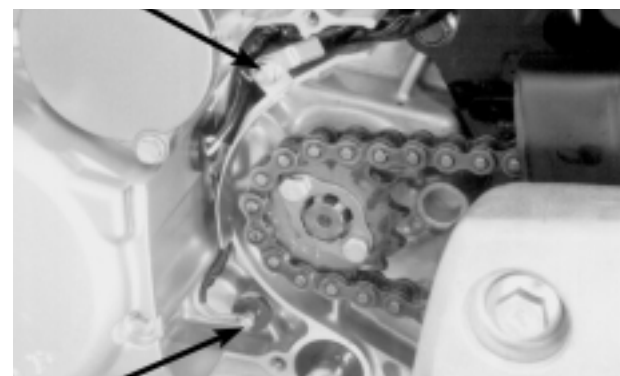


JUNTA



PERNOS

PERNOS/PRENDEDOR DEL CABLE



INTERRUPTOR DEL PUNTO MUERTO





<b>INFORMACIONES DE SERVICIO</b>	<b>11-1</b>	<b>TRANSMISION</b>	<b>11-5</b>
<b>INVESTIGACION DE AVERIAS</b>	<b>11-2</b>	<b>CONJUNTO DEL ARRANQUE</b>	<b>11-11</b>
<b>SEPARACION DE LAS CARCASAS DEL MOTOR</b>	<b>11-3</b>	<b>ARMADO DE LAS CARCASAS DEL MOTOR</b>	<b>11-14</b>
<b>CIGÜEÑAL</b>	<b>11-4</b>		

## INFORMACIONES DE SERVICIO

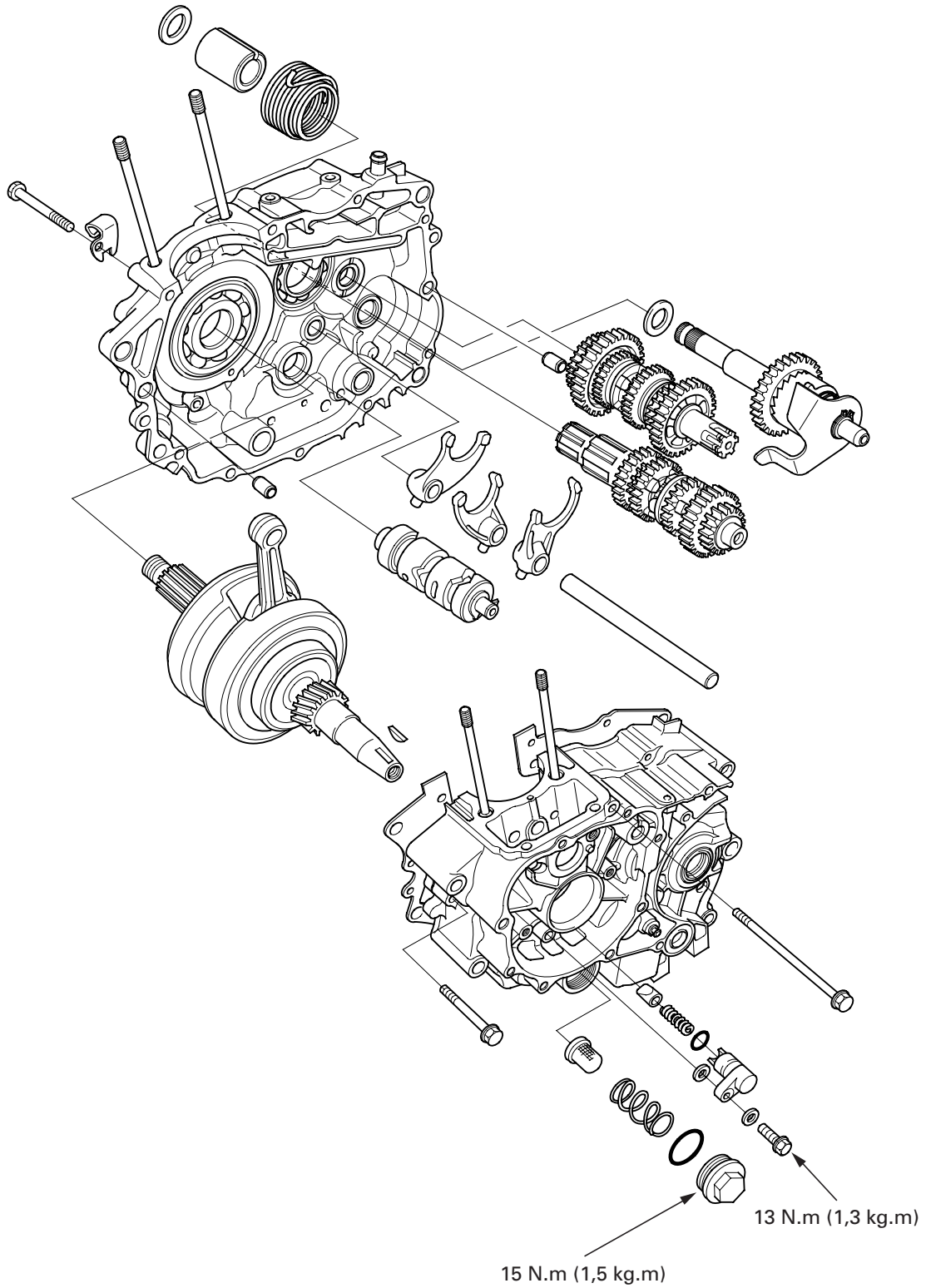
### INSTRUCCIONES GENERALES

- Las carcasas del motor se deben separar para poder efectuar los servicios de reparos del cigüeñal, de la transmisión y del conjunto del arranque.
- Quite los siguientes componentes antes de separar las carcasas del motor:
  - Alternador (Capítulo 10)
  - Embrague/selector de marchas (Capítulo 9)
  - Culata (Capítulo 7)
  - Cilindro/pistón (Capítulo 8)
  - Bomba de aceite (Capítulo 4)

### ESPECIFICACIONES

Unidad: mm

Item		Padrón	Límite de Servicio	
Cigüeñal	Holgura lateral de la cabeza de biela	0,05 – 0,30	0,5	
	Holgura radial de la cabeza de biela	0 – 0,011	0,05	
	Excentricidad	—	0,80	
Transmisión	D.I. del engranaje	M3	20,020 – 20,041	20,07
		M5	20,020 – 20,041	20,07
		C1	19,520 – 19,541	19,57
		C2	23,020 – 23,041	23,07
		C4	20,020 – 20,041	20,07
	D.E. del buje	C1	19,479 – 19,500	19,43
		C2	22,979 – 23,000	22,93
	D.I. del buje	C1	16,516 – 16,534	16,60
		C2	20,000 – 20,021	20,09
	Holgura entre el engranaje y el buje	C1	0,020 – 0,062	0,10
		C2	0,020 – 0,062	0,10
	D.E. del eje principal	M3	19,959 – 19,980	19,91
	D.E. del contraeje	C1	16,466 – 16,484	16,41
		C2	19,974 – 19,987	19,91
		C4	19,974 – 19,987	19,91
Holgura entre el eje y el engranaje	M3	0,040 – 0,082	0,10	
	C4	0,033 – 0,067	0,10	
Holgura entre el contraeje y el buje	C1	0,032 – 0,088	0,10	
	C2	0,013 – 0,047	0,06	
Horquilla del cambio de marchas	D.I. de la horquilla del cambio	12,000 – 12,018	12,05	
	Espesor de las garras de la horquilla del cambio	4,93 – 5,00	4,50	
	D.E. del eje de la horquilla del cambio	11,976 – 11,994	11,96	
Conjunto del arranque	D.I. del engranaje	20,000 – 20,021	20,05	
	D.E. del husillo	19,959 – 19,980	19,90	



**VALORES DE PAR DE APRIETE**

Perno del soporte del pasador de empuje

13 N.m (1,3 kg.m)

**HERRAMIENTAS**

Conjunto extractor de rodamientos, 15 mm

07936-KC10500

Peso del extractor

07741-0010201

Accesorio, 28 x 30 mm

07746-0010800

Accesorio, 32 x 35 mm

07746-0010100

Accesorio, 42 x 47 mm

07746-0010300

Accesorio, 52 x 55 mm

07746-0010400

Accesorio, 72 x 75 mm

07746-0010600

Impulsor

07749-0010000

Piloto, 15 mm

07746-0040300

Piloto, 20 mm

07746-0040500

Piloto, 28 mm

07746-0041100

Piloto, 30 mm

07746-0040700

**INVESTIGACION DE AVERIAS****Dificultad para cambiar de marchas**

- Ajuste incorrecto del embrague
- Ranuras del tambor del cambio de marchas dañadas
- Horquilla del cambio de marchas deformada
- Eje de las horquillas del cambio de marchas deformado

**La marcha escapa**

- Dientes o ranuras de acoplamiento del engranaje desgastados
- Eje de las horquillas del cambio de marchas alabeado
- Horquilla del cambio de marchas desgastada o alabeada
- Brazo limitador del tambor del cambio de marchas roto
- Resorte de retorno del selector de marchas roto
- Ranuras del tambor del cambio de marchas dañadas

**Ruido excesivo**

- Rodamiento de la cabeza de biela desgastado
- Biela alabeada
- Rodamiento del cojinete principal del cigüeñal desgastado

## SEPARACION DE LAS CARCASAS DEL MOTOR

### NOTA

Remítase a las informaciones de servicio de la página 11-1 sobre las piezas que necesitan quitarse antes de la separación de las carcasas del motor.

Quite el perno y el soporte del pasador de empuje.

Quite el perno del soporte del cable del embrague y el soporte.

Quite los pernos de la carcasa izquierda.

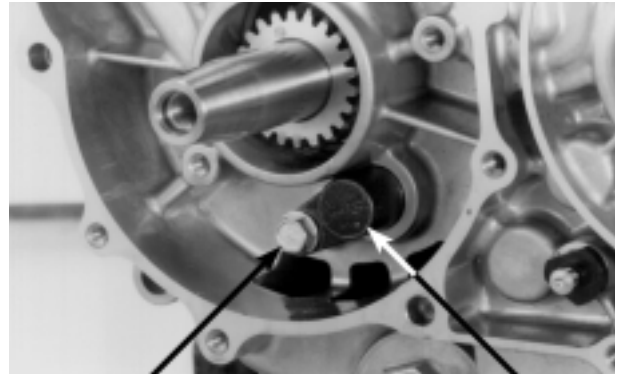
Coloque la carcasa derecha orientada hacia abajo y separe las carcasas derecha e izquierda.

### NOTA

Separe las carcasas izquierda y derecha, golpeándolas levemente en diferentes puntos con un martillo de goma.

### ATENCION

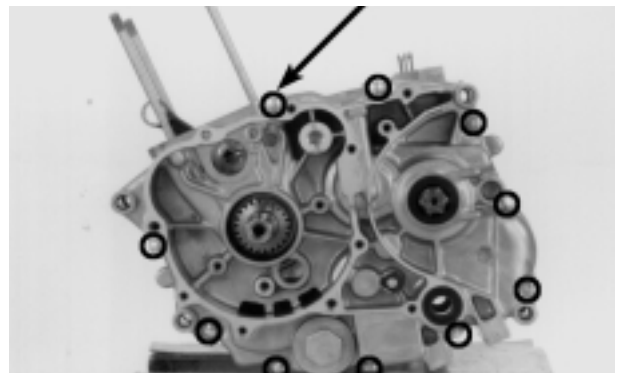
**No separe las carcasas del motor con un destornillador.**



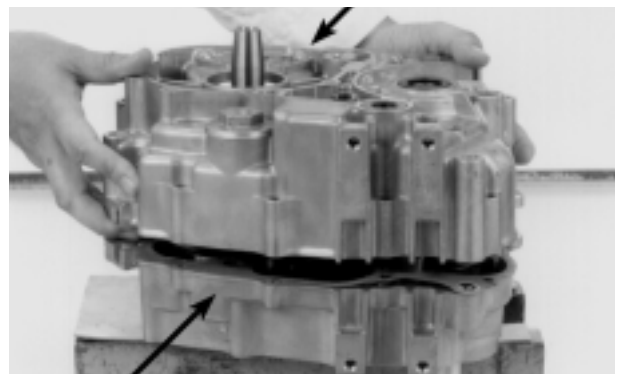
PERNO SOPORTE DEL PASADOR DE EMPUJE  
SOPORTE DEL CABLE DEL EMBRAGUE



PERNO  
PERNOS



CARCASA IZQUIERDA



CARCASA DERECHA

Quite la junta y las espigas de guía.

## CIGÜEÑAL

Quite el cigüeñal de la carcasa del motor.

### INSPECCION

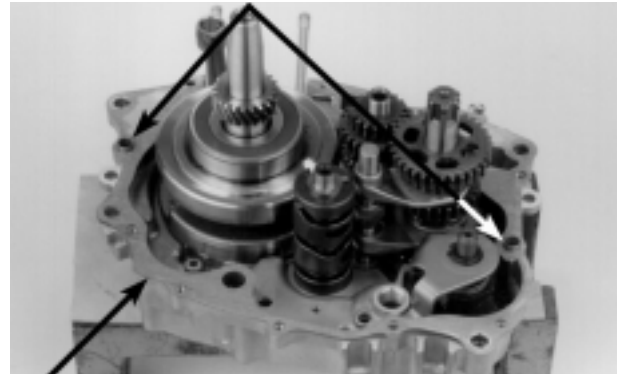
Mida la holgura lateral en la cabeza de biela, utilizando un calibrador de espesores.

Límite de Servicio	0,5 mm
--------------------	--------

Mida la holgura radial de la cabeza de biela.

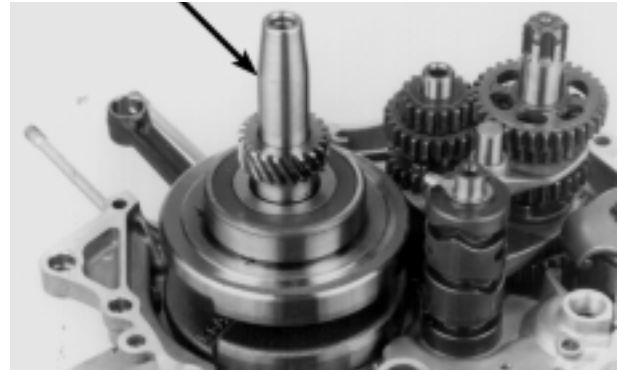
Límite de Servicio	0,05 mm
--------------------	---------

ESPIGAS DE GUIA

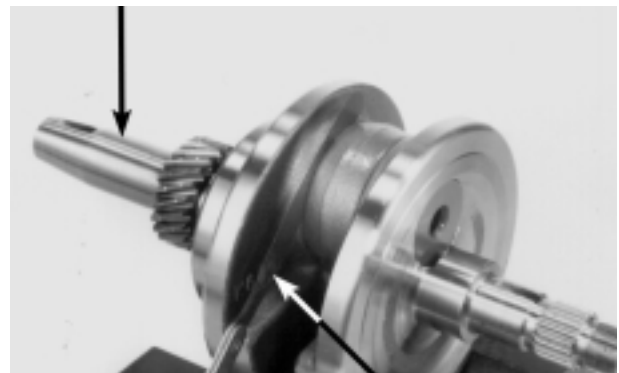


JUNTA

CIGÜEÑAL

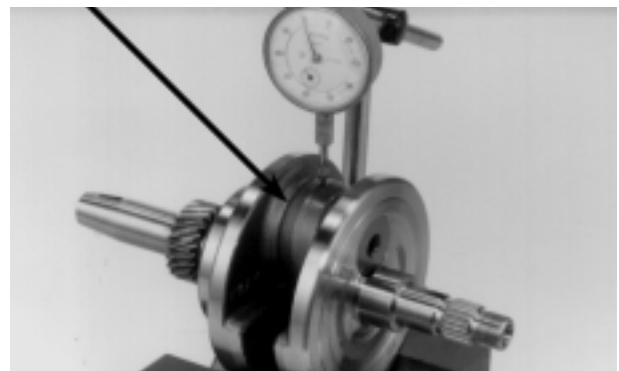


CIGÜEÑAL



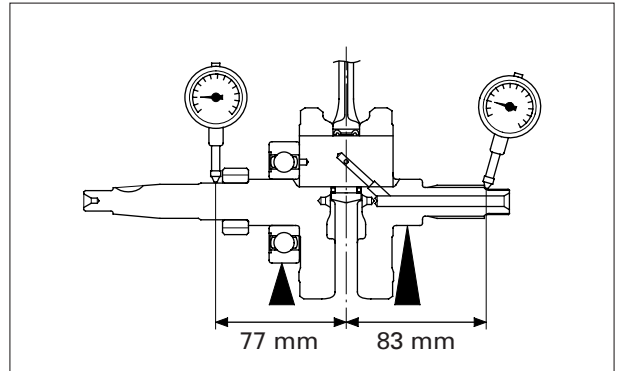
CALIBRADOR DE ESPESORES

BIELA



Coloque el cigüeñal sobre dos bloques en "V" o en un soporte y mida la excentricidad, utilizando un indicador de cuadrante.

Límite de Servicio	0,80 mm
--------------------	---------



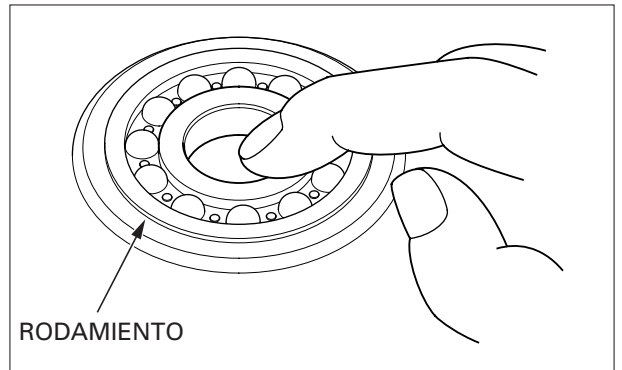
### INSPECCION DE LOS RODAMIENTOS DEL CIGÜEÑAL

Gire la pista interna del rodamiento con el dedo.

El rodamiento deberá girar libremente y sin ruido.

Verifique también si la pista externa del rodamiento no está girando en su alojamiento en la carcasa.

Reemplace el cigüeñal en caso de que las pistas no estén girando en forma libre y silenciosa, o en caso de que estén girando en su alojamiento en la carcasa.

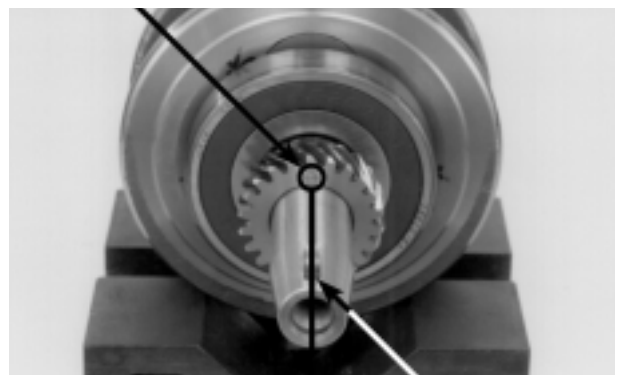


### INSTALACION DEL ENGRANAJE DE DISTRIBUCION

Verifique si el engranaje de distribución presenta desgaste o daños.

En caso de sustitución, instale el engranaje de distribución alineando la marca de referencia con la ranura de la chaveta en el cigüeñal.

#### MARCA DE REFERENCIA



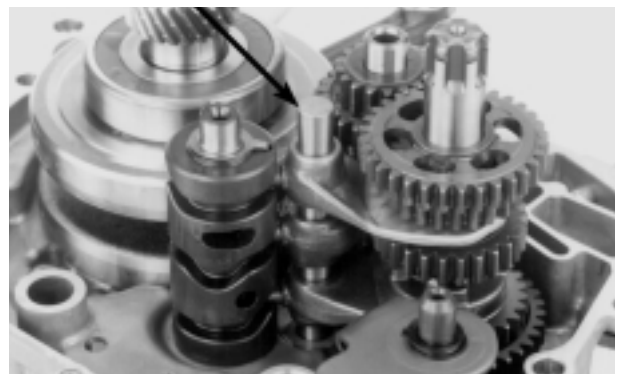
RANURA DE LA CHAVETA

EJE DE LAS HORQUILLAS

## TRANSMISION

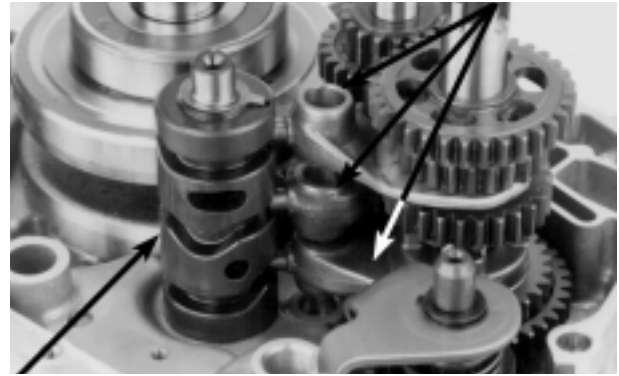
### DESARMADO

Quite el eje de las horquillas del cambio de marchas.



Quite el tambor y las horquillas del cambio de marchas.

HORQUILLAS DEL CAMBIO



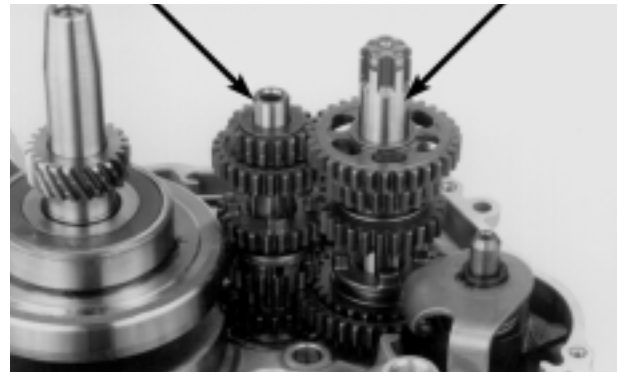
TAMBOR DEL CAMBIO

EJE PRINCIPAL

CONTRAEJE

Quite el eje principal y el contraeje de la carcasa como un conjunto.

Desarme el eje principal y el contraeje.

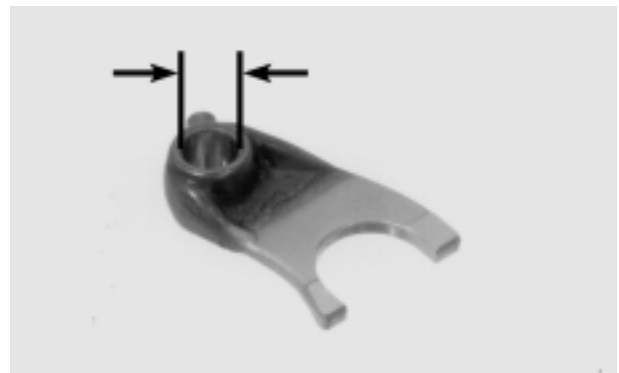


### INSPECCION

Verifique si las horquillas del cambio de marchas están desgastadas, alabeadas o dañadas.

Mida el D.I. de las horquillas.

Límite de Servicio	12,05 mm
--------------------	----------



Mida el espesor de las garras de las horquillas.

Límite de Servicio	4,50 mm
--------------------	---------





Verifique si el eje de las horquillas del cambio de marchas está alabeado, desgastado o dañado.

Mida el D.E. del eje de las horquillas del cambio de marchas.

Límite de Servicio	11,96 mm
--------------------	----------

Inspeccione las ranuras del tambor del cambio de marchas.

Reemplace el tambor del cambio de marchas en caso de que las ranuras estén dañadas o excesivamente desgastadas.

**INSPECCION DE LA TRANSMISION**

Verifique si los engranajes están desgastados o dañados. Reemplácelos en caso de que sea necesario.

Verifique si los dientes de los engranajes y los resaltes y ranuras de acoplamiento están desgastadas o dañadas.

Mida el D.I. de cada engranaje.

Límite de Servicio	M3, M5	20,07 mm
	C1	19,57 mm
	C2	23,07 mm
	C4	20,07 mm

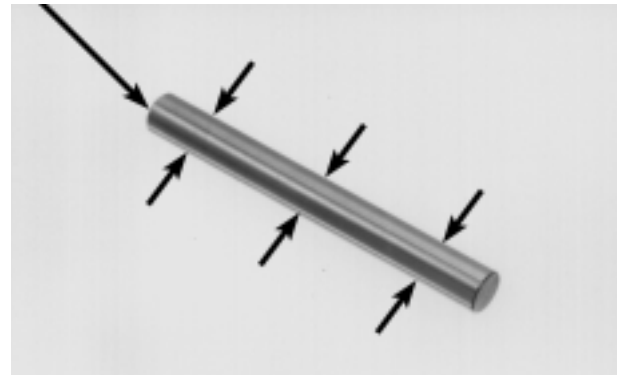
Mida el D.E. y el D.I. del buje del engranaje C1 y C2.

Límite de Servicio	D.I.	C1	16,60 mm
		C2	20,09 mm
	D.E.	C1	19,43 mm
		C2	22,93 mm

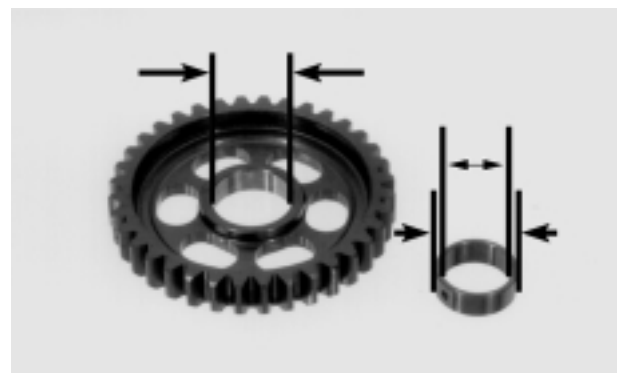
Mida el D.E. del eje principal y del contraeje en las áreas de los engranajes y de las superficies deslizantes.

Límite de Servicio	En el engranaje	M3	19,91 mm
	En el engranaje	C1	16,41 mm
		C2	19,91 mm
		C4	19,91 mm

EJE



TAMBOR DEL CAMBIO DE MARCHAS



EJE PRINCIPAL



CONTRAEJE

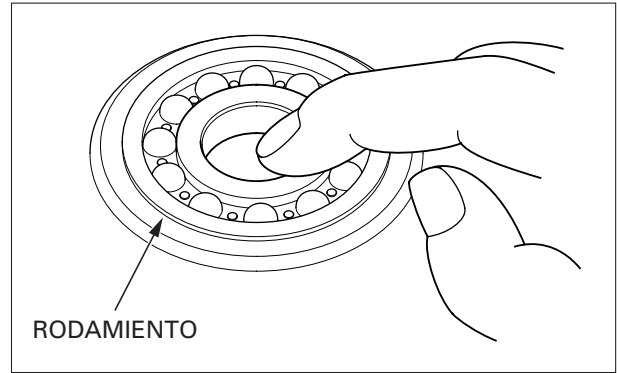
**REEMPLAZO DEL RODAMIENTO DE LA TRANSMISION**

Gire la pista interna de cada rodamiento con el dedo.

Los rodamientos deben girar libremente y sin ruido.

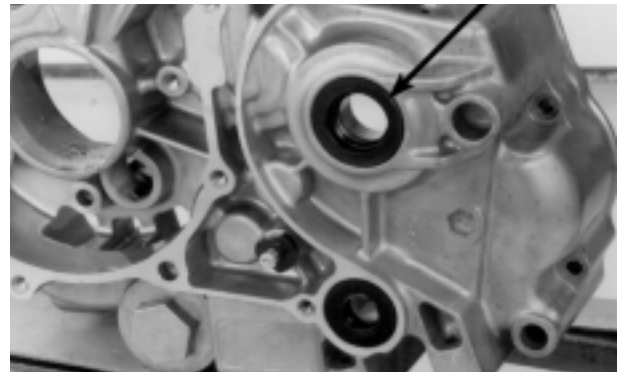
Verifique también si las pistas externas de los rodamientos están bien sujetas en sus alojamientos en la carcasa.

Quite y descarte los rodamientos en caso de que las pistas no giren libre y silenciosamente, o si los rodamientos no se encajan correctamente en su alojamiento en la carcasa.



Quite el retén de aceite del contraeje.

RETEN DE ACEITE



Quite el rodamiento del eje principal de la carcasa derecha.

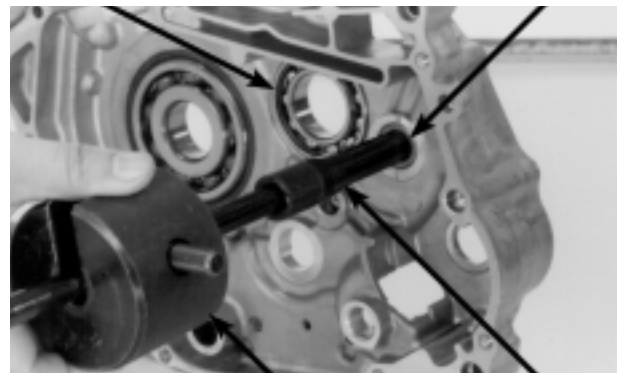
Quite el rodamiento de agujas del contraeje de la carcasa derecha, utilizando las herramientas especiales.

**Herramientas:**

**Conjunto extractor de rodamientos, 15 mm** 07936-KC10500

**Peso del extractor** 07741-0010201

RODAMIENTO DEL EJE PRINCIPAL RODAMIENTO DEL CONTRAEJE



Quite el rodamiento del contraeje de la carcasa izquierda.

Quite el rodamiento del eje principal de la carcasa izquierda, utilizando las herramientas especiales.

**Herramientas:**

**Conjunto extractor de rodamientos, 15 mm** 07936-KC10500

**Peso del extractor** 07741-0010201

PESO DEL EXTRACTOR EXTRACTOR DE RODAMIENTOS  
PESO DEL EXTRACTOR RODAMIENTO DEL CONTRAEJE



EXTRACTOR DE RODAMIENTOS RODAMIENTO DEL EJE PRINCIPAL

Instale los nuevos rodamientos utilizando las siguientes herramientas.

**Rodamiento del eje principal de la carcasa derecha:**

Impulsor	07749-0010000
Accesorio, 52 x 55 mm	07746-0010400
Piloto, 30 mm	07746-0040700

**Rodamiento de agujas del contraeje de la carcasa derecha:**

Impulsor	07749-0010000
Accesorio, 28 x 30 mm	07746-0010800
Piloto, 15 mm	07746-0040300

**Rodamiento del cigüeñal de la carcasa derecha:**

Impulsor	07749-0010000
Accesorio, 72 x 75 mm	07746-0010600
Piloto, 28 mm	07746-0041100

**Rodamiento del eje principal de la carcasa izquierda:**

Impulsor	07749-0010000
Accesorio, 32 x 35 mm	07746-0010100
Piloto, 15 mm	07746-0040300

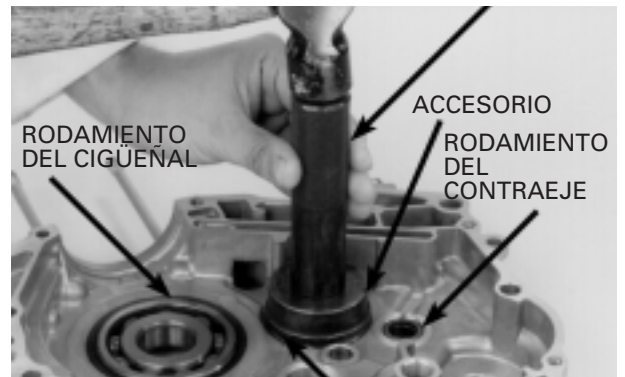
**Rodamiento del contraeje de la carcasa izquierda:**

Impulsor	07749-0010000
Accesorio, 42 x 47 mm	07746-0010300
Piloto, 20 mm	07746-0040500

Aplique grasa a los labios del nuevo retén de aceite del contraeje e instálelo en la carcasa izquierda.

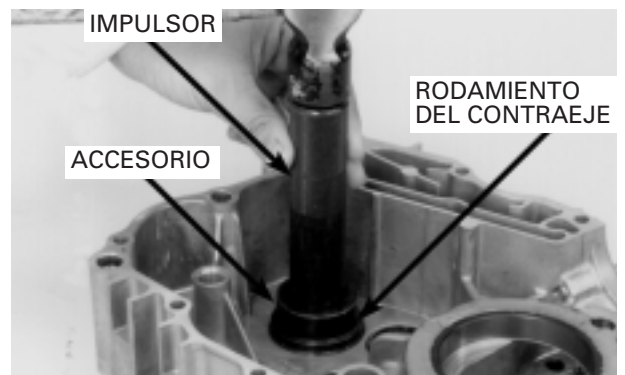
CARCASA DERECHA:

IMPULSOR



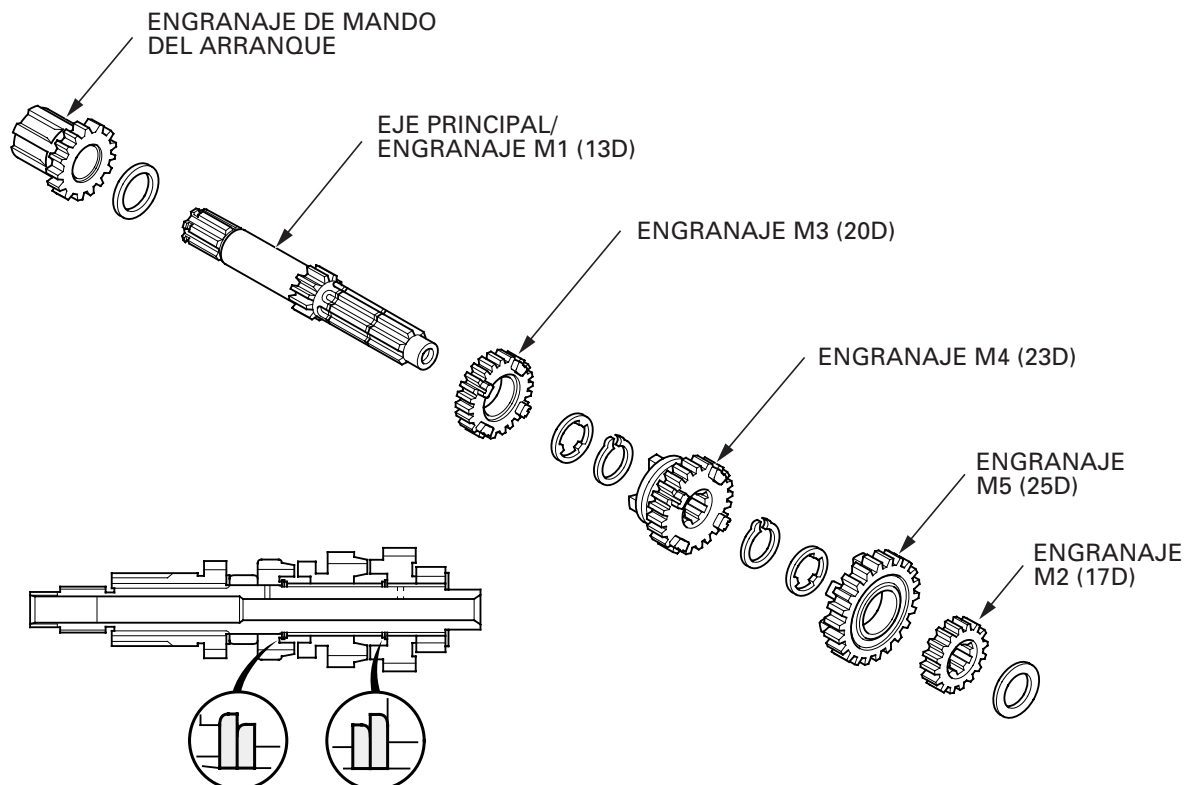
RODAMIENTO DEL EJE PRINCIPAL

CARCASA IZQUIERDA:

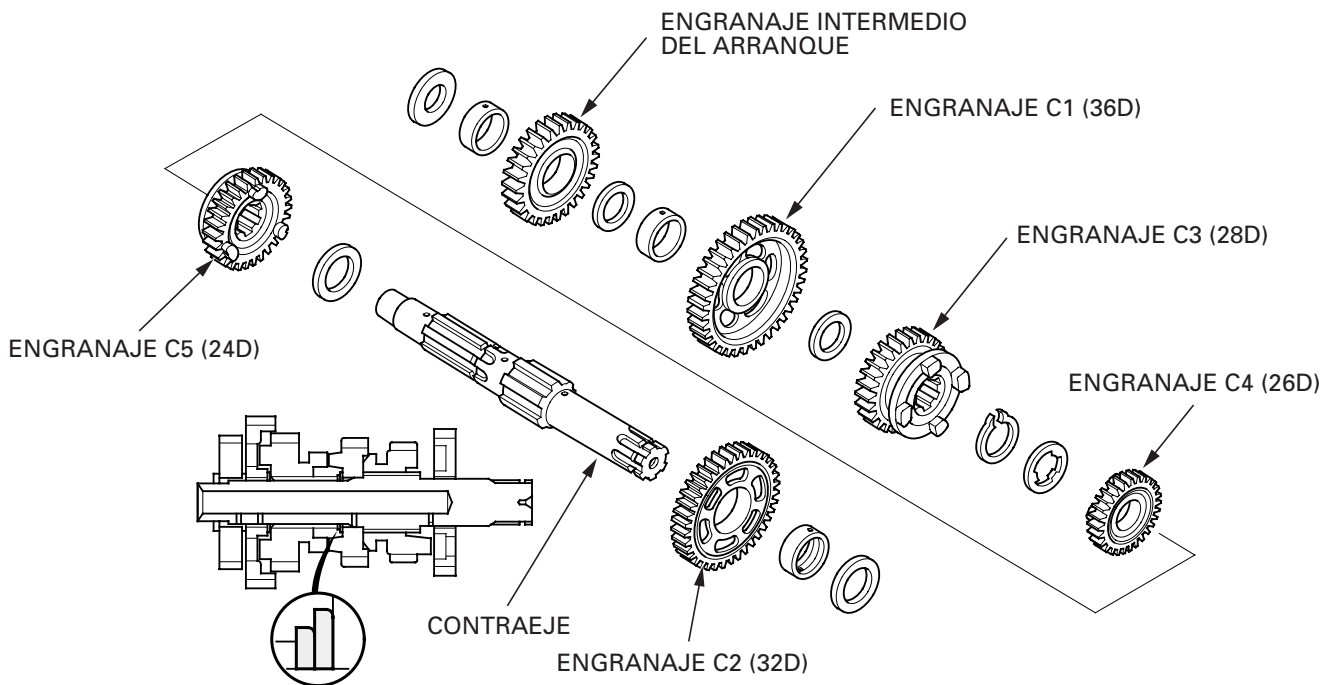


**ARMADO**

**Eje principal**



**Contraeje**



**INSTALACION DE LA TRANSMISION**

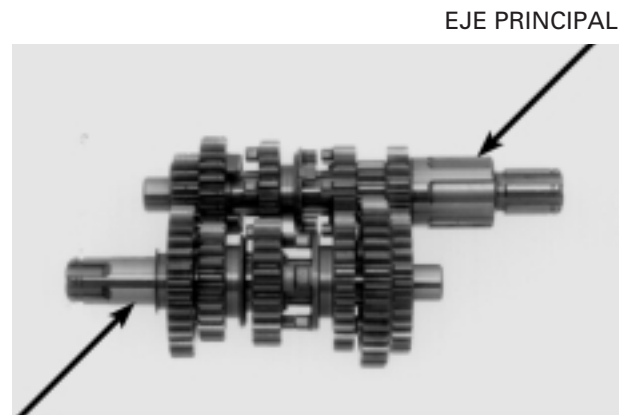
Aplique aceite a base de molibdeno a todos los dientes de los engranajes.

Arme los engranajes de la transmisión y el eje.

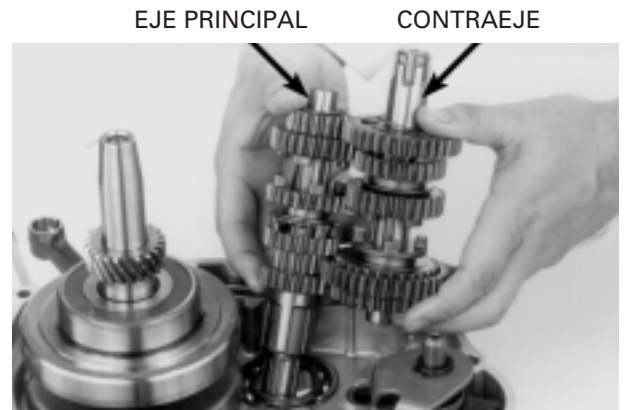
Verifique si los engranajes se mueven o giran libremente en el eje.

Verifique si los anillos de presión están encajados en las ranuras.

Instale el eje principal y el contraeje como un conjunto en la carcasa derecha.



CONTRAEJE



EJE PRINCIPAL

CONTRAEJE

**NOTA**

Cada horquilla del cambio de marchas posee una marca de identificación.

"R" para la horquilla del cambio de marchas derecha

"C" para la horquilla del cambio de marchas central

"L" para la horquilla del cambio de marchas izquierda

**NOTA**

Aplique solución de aceite a base de molibdeno en las ranuras de las horquillas del cambio de marchas.

Instale la horquilla del cambio de marchas derecha en la ranura del engranaje C5, con su superficie marcada orientada hacia la carcasa derecha.

Instale la horquilla del cambio de marchas central en la ranura del engranaje M4, con su superficie marcada orientada hacia la carcasa izquierda.

Instale la horquilla del cambio de marchas izquierda en la ranura del engranaje C3, con su superficie marcada orientada hacia la carcasa derecha.

Instale el tambor del cambio de marchas.

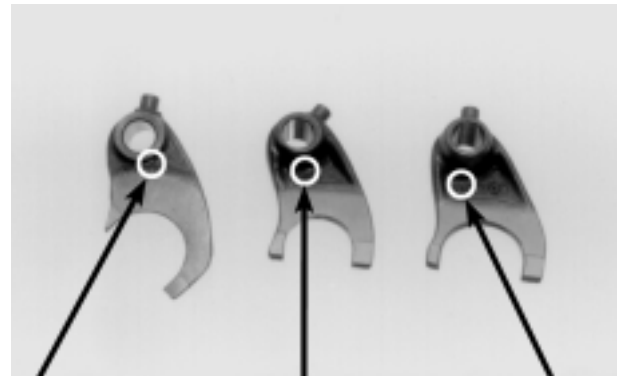
Instale el eje de las horquillas del cambio de marchas.

Después de la instalación, verifique si la transmisión funciona correctamente.

**CONJUNTO DEL ARRANQUE****DESMONTAJE**

Quite la transmisión (pág. 11-5).

Suelte la placa de guía y el trinquete. Quite el conjunto del arranque.



HORQUILLA  
IZQUIERDA "L"

HORQUILLA  
CENTRAL "C"

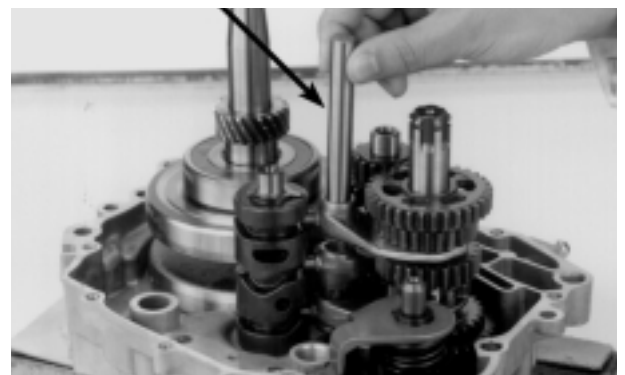
HORQUILLA  
DERECHA "R"

TAMBOR DEL CAMBIO DE MARCHAS

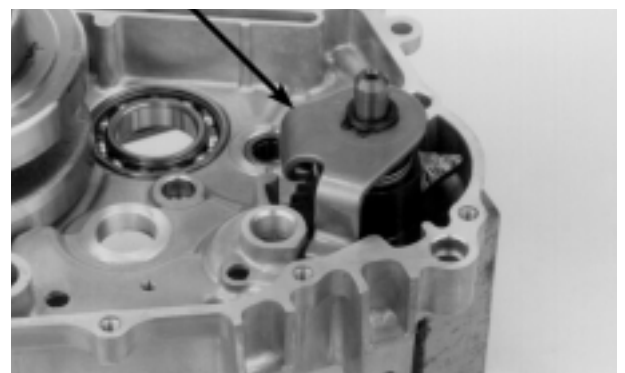


HORQUILLA DEL CAMBIO  
DE MARCHAS CENTRAL

HORQUILLA DEL CAMBIO DE MARCHAS DERECHA  
EJE DE LAS HORQUILLAS DEL CAMBIO



PLACA DE GUIA



**DESARMADO**

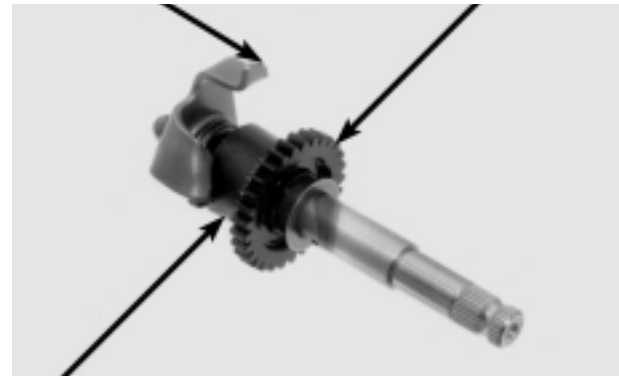
Desarme el conjunto del arranque.

Quite la arandela de apoyo, el anillo de presión, la placa de guía, el resorte del trinquete, la arandela y el trinquete.

Quite el anillo de presión, la arandela y el engranaje.

PLACA DE GUIA

ENGRANAJE



TRINQUETE DEL ARRANQUE

**INSPECCION**

Mida el D.I. del engranaje del conjunto del arranque.

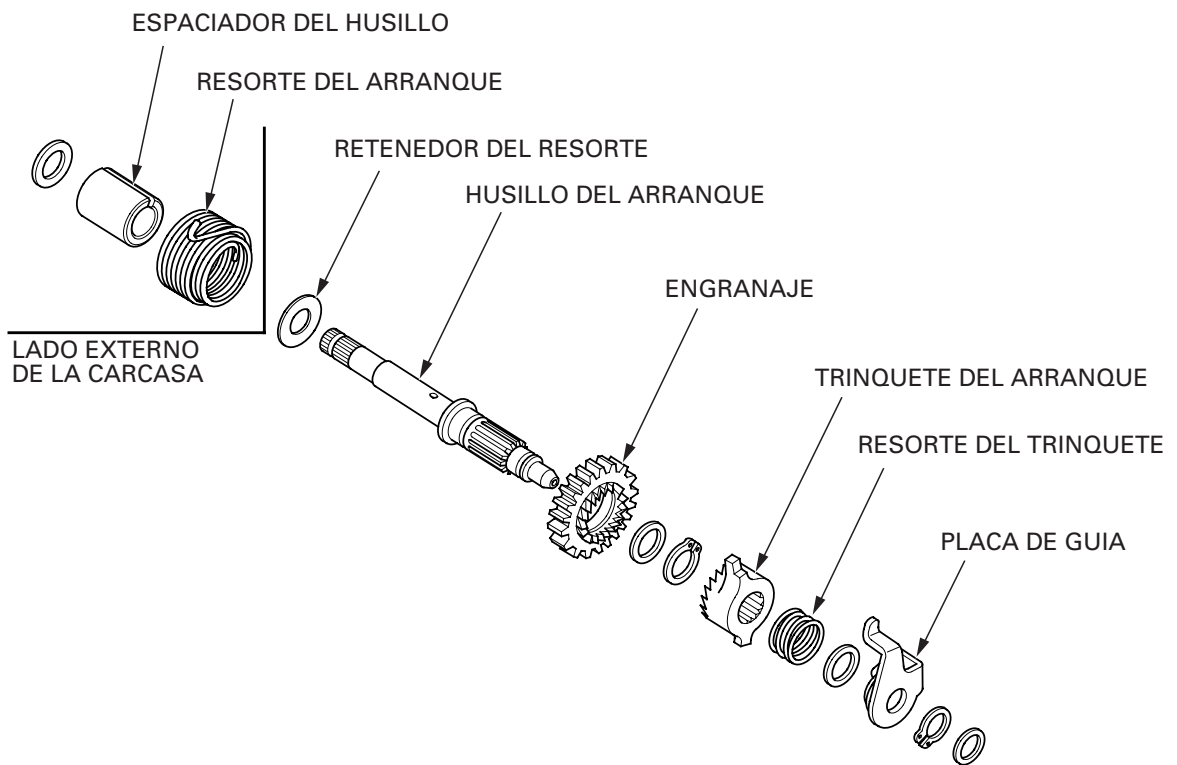
Límite de Servicio	20,05 mm
--------------------	----------

Mida el D.E. de la superficie deslizante del engranaje del conjunto del arranque en el husillo en el área del engranaje.

Límite de Servicio	19,90 mm
--------------------	----------



**CONJUNTO**



Aplique solución de aceite a base de molibdeno a los dientes y a la superficie interna del engranaje.

- Instale los siguientes componentes:
- Engranaje del conjunto del arranque
  - Arandela de apoyo
  - Anillo de presión

Instale el trinquete del arranque.

**NOTA**

Alinee las marcas de punzón del trinquete y del husillo del arranque.

Instale los siguientes componentes:

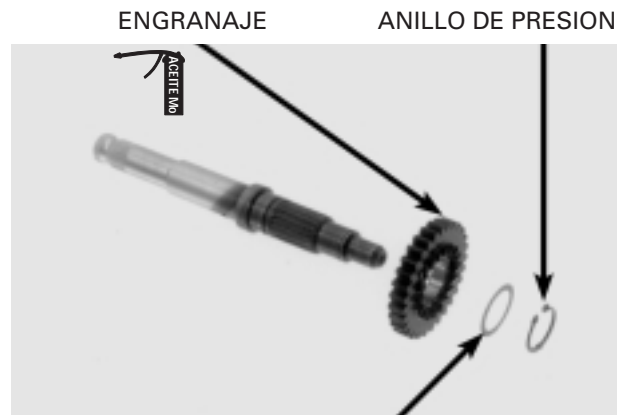
- Arandela de apoyo
- Resorte del trinquete
- Placa de guía
- Anillo de presión
- Arandela de apoyo

**INSTALACION**

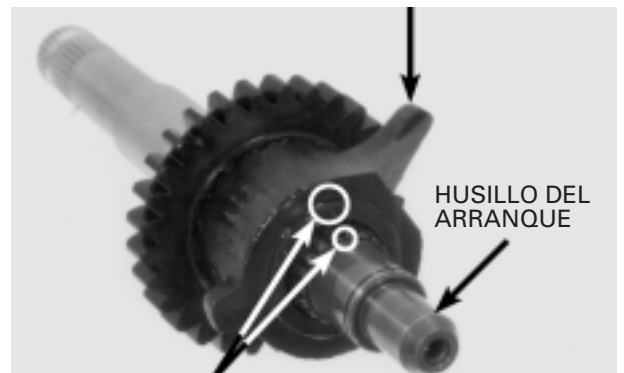
Instale el conjunto del arranque en el orificio de la carcasa izquierda.

**NOTA**

Instale el extremo del resorte del conjunto del arranque en el orificio de la carcasa izquierda.

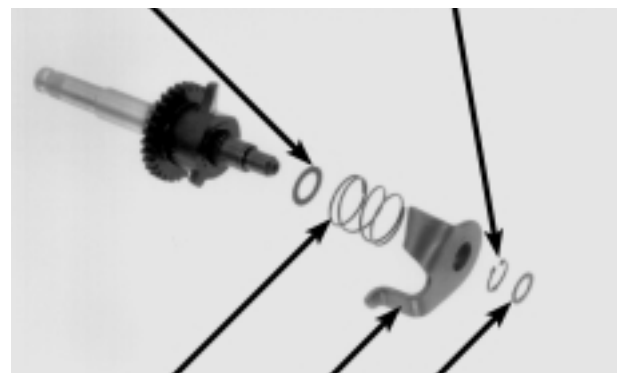


ARANDELA DE APOYO  
TRINQUETE DEL ARRANQUE

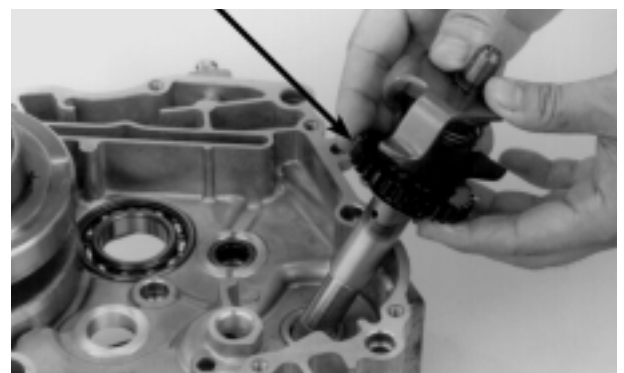


MARCAS DE PUNZON

ARANDELA DE APOYO ANILLO DE PRESION



RESORTE PLACA DE GUIA ARANDELA DE APOYO  
CONJUNTO DEL ARRANQUE



Sujete el husillo del conjunto del arranque e instale el trinquete y su placa de guía en la carcasa izquierda.

### PASADOR DE EMPUJE

Verifique si el pasador de empuje, el soporte y el resorte presentan desgaste o daños y reemplácelos, en caso de que sea necesario.

Aplique solución de aceite a base de molibdeno en el resorte y arme todos los componentes.

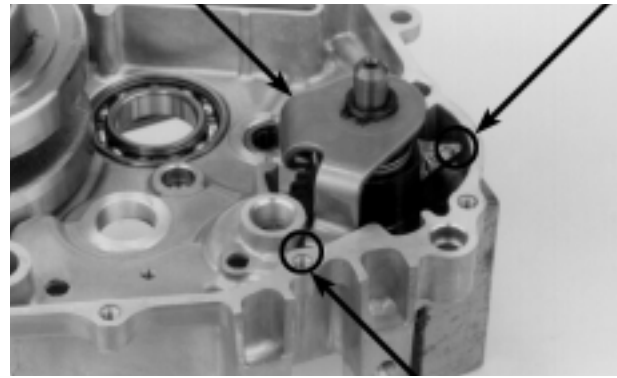
## ARMADO DE LAS CARCASAS DEL MOTOR

Instale el cigüeñal en la carcasa derecha.

Instale las espigas de guía y una nueva junta.

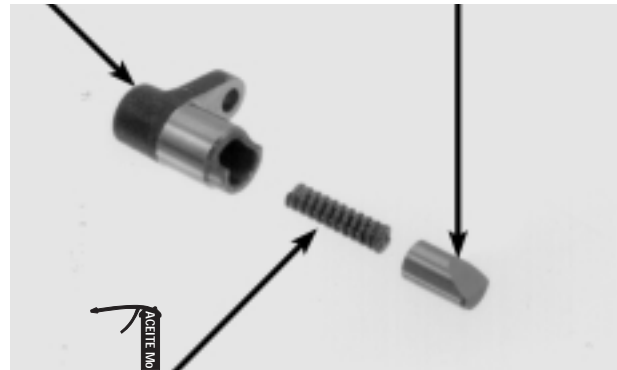
PLACA DE GUIA

Alinear



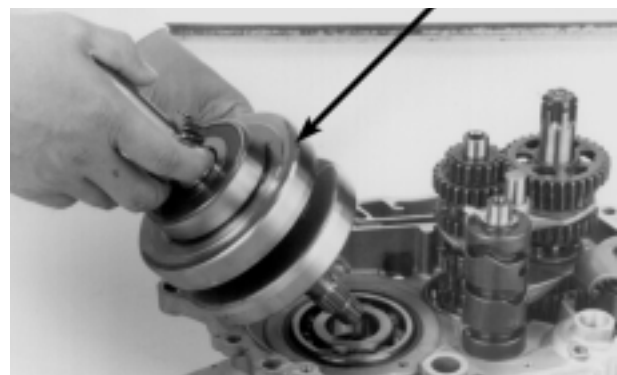
SOPORTE DEL PASADOR DE EMPUJE

Alinear PASADOR DE EMPUJE

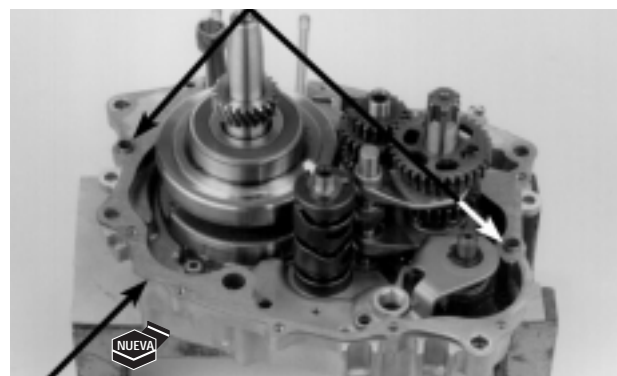


RESORTE

CIGÜEÑAL



ESPIGAS DE GUIA



JUNTA



Instale la carcasa izquierda en la carcasa derecha.

**NOTA**

Asegúrese de que la junta esté correctamente situada durante esta operación.

Instale los pernos de la carcasa izquierda y apriételes firmemente.

**NOTA**

Apriete los pernos en secuencia entrecruzada en 2 ó 3 etapas.

Instale el soporte del pasador de empuje en la carcasa izquierda.

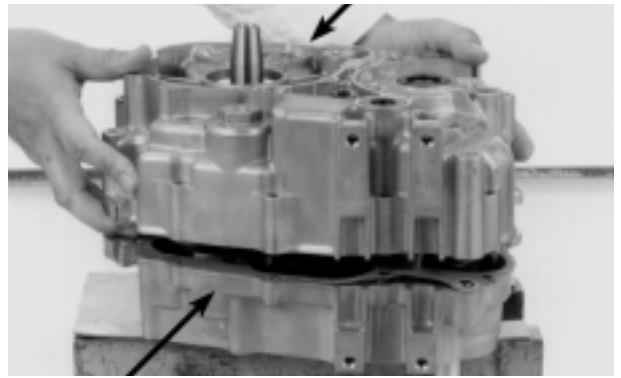
Instale y apriete el perno al par especificado.

**PAR DE APRIETE: 13 N.m (1,3 kg.m)**

Instale el soporte del cable del embrague y apriete firmemente el perno.

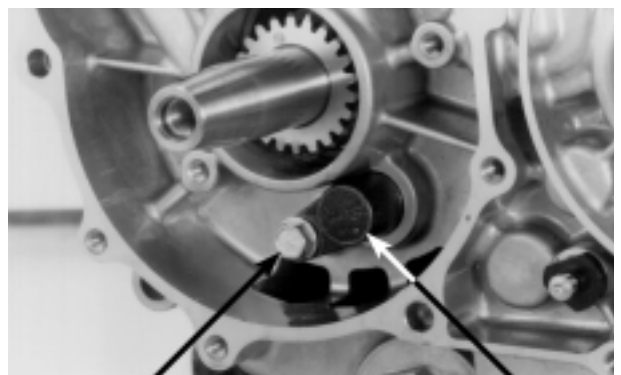
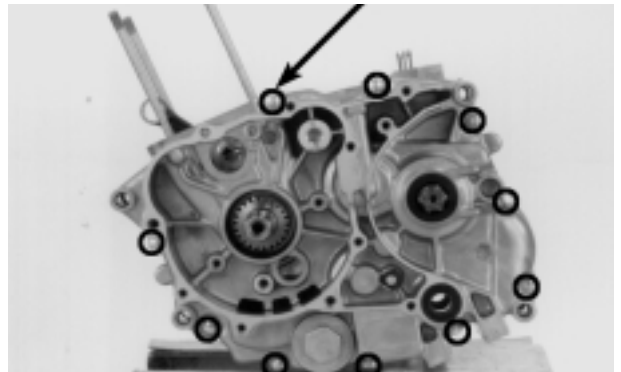
Después del apriete, verifique el funcionamiento de la transmisión.

CARCASA IZQUIERDA



CARCASA DERECHA

PERNOS



PERNO SOPORTE DEL PASADOR DE EMPUJE  
SOPORTE DEL CABLE DEL EMBRAGUE



PERNO

<b>INFORMACIONES DE SERVICIO</b>	<b>12-1</b>	<b>RUEDA DELANTERA</b>	<b>12-9</b>
<b>INVESTIGACION DE AVERIAS</b>	<b>12-2</b>	<b>SUSPENSION DELANTERA</b>	<b>12-15</b>
<b>MANILLAR</b>	<b>12-3</b>	<b>COLUMNA DE DIRECCION</b>	<b>12-22</b>

## INFORMACIONES DE SERVICIO

### GENERAL

#### ⚠ ADVERTENCIA

Un tambor/disco o zapatas/pastillas de freno contaminados reducen el desempeño del frenado. Descarte las zapatas/pastillas contaminadas y limpie el tambor/disco con un agente desengrasante de freno de alta calidad.

Al efectuar los servicios en la rueda delantera, en el freno, en la horquilla o en la columna de dirección, apoye la motocicleta utilizando un caballete de seguridad o un soporte.

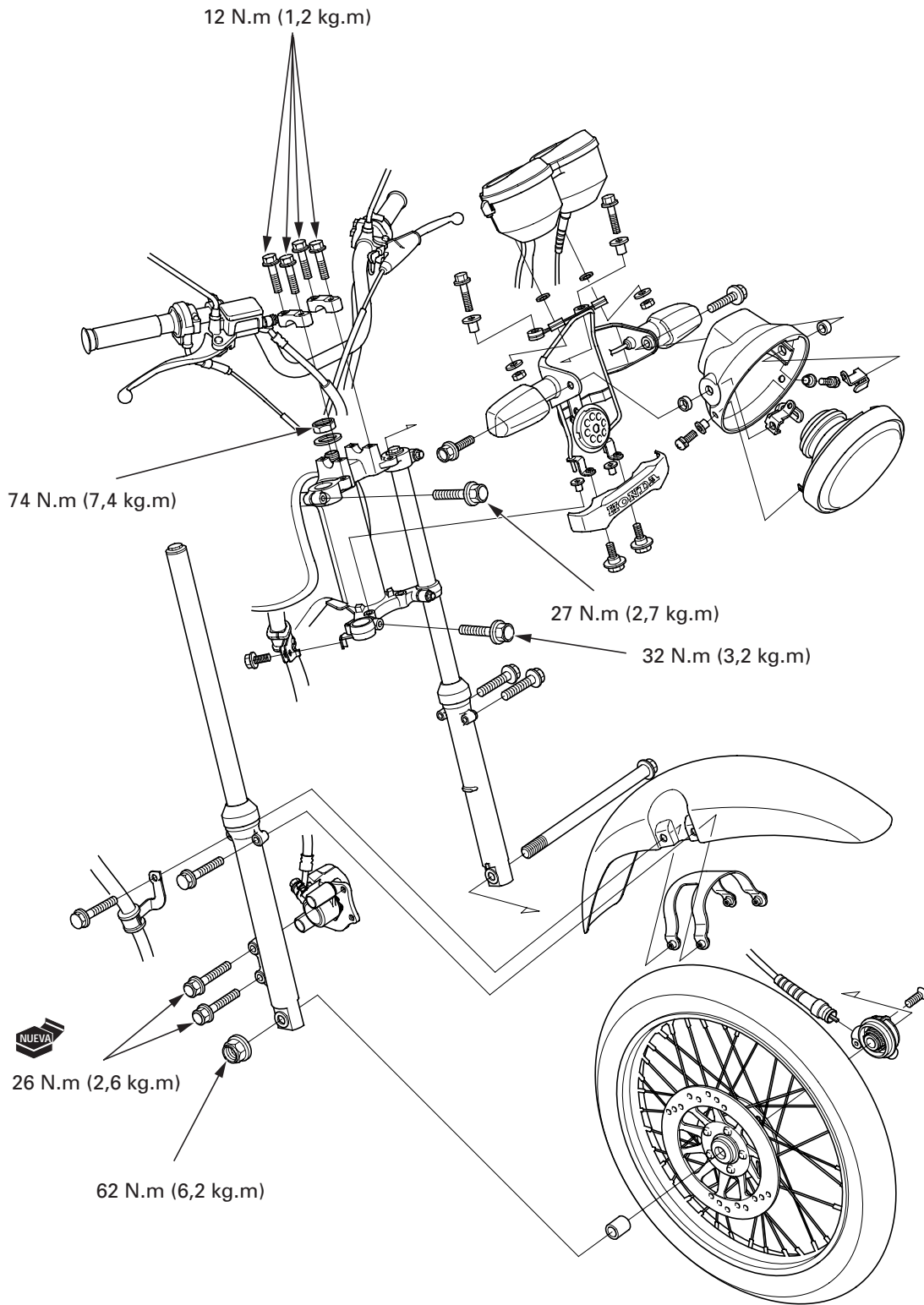
### ESPECIFICACIONES

Unidad: mm

Item	Padrón	Límite de Servicio
Profundidad mínima de la banda de rodaje del neumático	—	Hasta el indicador
Presión del neumático frío	Solamente piloto	175 kPa (1,75 kgf/cm <sup>2</sup> , 25 psi)
	Piloto y pasajero	175 kPa (1,75 kgf/cm <sup>2</sup> , 25 psi)
Alabeo del eje	—	0,20
Excentricidad de la rueda	Radial	—
	Axial	—
Distancia entre el cubo de la rueda y la llanta	Página 12-3	—
Horquilla	Largo libre del resorte	461
	Dirección del resorte	Con el extremo cónico orientado hacia abajo
	Alabeo del tubo de la horquilla	—
	Fluido recomendado	Fluido para suspensión
	Nivel de fluido	166
	Capacidad de fluido	75,0 ± 2,5 cm <sup>3</sup>
Freno (con freno a tambor)	Juego libre de la palanca	10 – 20
	D.I. del tambor de freno	130,0
	Espesor del forro de la zapata	—
		Hasta el indicador

### VALORES DE PAR DE APRIETE

Perno del soporte del manillar	12 N.m (1,2 kg.m)
Tuerca del eje delantero	62 N.m (6,2 kg.m)
Rayo delantero	4 N.m (0,4 kg.m)
Tuerca/perno del brazo del freno delantero	10 N.m (1,0 kg.m)
Perno superior de la horquilla	44 N.m (4,4 kg.m)
Perno Allen de la horquilla	20 N.m (2,0 kg.m)
Perno de fijación del puente superior	27 N.m (2,7 kg.m)
Perno de fijación del puente inferior	32 N.m (3,2 kg.m)
Tuerca de la columna de dirección	74 N.m (7,4 kg.m)
Tuerca de ajuste de la columna de dirección	1 N.m (0,1 kg.m)



**HERRAMIENTAS**

Eje extractor de rodamientos	07746-0050100
Cabezal extractor de rodamientos, 12 mm	07746-0050300
Impulsor	07749-0010000
Accesorio, 37 x 40 mm	07746-0010200
Accesorio, 42 x 47 mm	07746-0010300
Piloto, 12 mm	07746-0040200
Llave soquete de la columna de dirección	07916-3710101
Impulsor del rodamiento de la columna de dirección	07946-MB0000
Extractor de pistas	07GMD-KS40100
Impulsor del retén de la horquilla	07747-0010100
Accesorio del impulsor del retén de la horquilla	07747-0010300
Extractor del retén de aceite	07748-0010001
Llave para rayos, 5,8 x 6,1 mm	07701-0020300

**INVESTIGACION DE AVERIAS****Dirección dura**

- Tuerca de ajuste de la columna de dirección demasiado apretada
- Rodamientos/pistas de la columna de dirección dañados
- Presión del neumático insuficiente
- Neumático defectuoso

**Dirección forzando hacia un lado o no manteniéndose en línea recta**

- Horquilla alabeada
- Eje delantero alabeado
- Rueda instalada incorrectamente
- Rodamientos de la columna de dirección defectuosos
- Chasis torcido
- Rodamientos de la rueda desgastados
- Componentes del pivote del brazo oscilante desgastados

**Rueda delantera bamboleando**

- Llanta torcida
- Rodamientos de la rueda desgastados
- Rayos curvados o sueltos
- Neumático defectuoso

**Giro de la rueda difícil**

- Rodamientos de la rueda defectuosos
- Engranaje del velocímetro con defecto
- Eje delantero alabeado
- Freno agarrotando

**Suspensión demasiado blanda**

- Resorte de la suspensión delantera débil
- Cantidad de fluido insuficiente en la suspensión
- Presión del neumático demasiado baja

**Suspensión demasiado dura**

- Tubo y/o corredera de la horquilla alabeados
- Conductos de fluido en las horquillas obstruidos
- Tubo y/o corredera de la horquilla dañados

**Ruidos en la suspensión delantera**

- Cantidad insuficiente de fluido en la suspensión
- Fijadores de las horquillas flojos
- Fugas de grasa a través del engranaje del velocímetro

## MANILLAR

### DESMONTAJE

Quite las abrazaderas de banda del cableado eléctrico.



Quite el espejo retrovisor derecho.



Suelte los conectores del interruptor de la luz del freno.

Quite los pernos, el soporte y el cilindro maestro del freno.



Quite los tornillos y aparte la caja del acelerador/interruptor derecho del manillar.



Suelte el cable del acelerador de la empuñadura del acelerador. Enseguida, quite la empuñadura.

CABLE DEL ACELERADOR

EMPUÑADURA DEL ACELERADOR



Quite el espejo retrovisor izquierdo.

ESPEJO



Suelte los conectores del interruptor del embrague.

CONECTORES DEL INTERRUPTOR DEL EMBRAGUE

Quite los tornillos y aparte los interruptores del lado izquierdo del manillar.

TORNILLOS



Quite la empuñadura del manillar.

EMPUÑADURA



Suelte el cable del embrague.

Quite el perno y el soporte de la palanca del embrague.

Quite los pernos, los soportes del manillar y el manillar.

**INSTALACION**

Instale el manillar.

Coloque los soportes superiores en el manillar con las marcas grabadas orientadas hacia adelante.

Instale los pernos de los soportes.

Alinee las marcas grabadas en el manillar con el borde superior del soporte inferior.

Apriete primero los pernos delanteros y, enseguida, los traseros.

**PAR DE APRIETE: 12 N.m (1,2 kg.m)**

SOPORTE

CABLE DEL EMBRAGUE



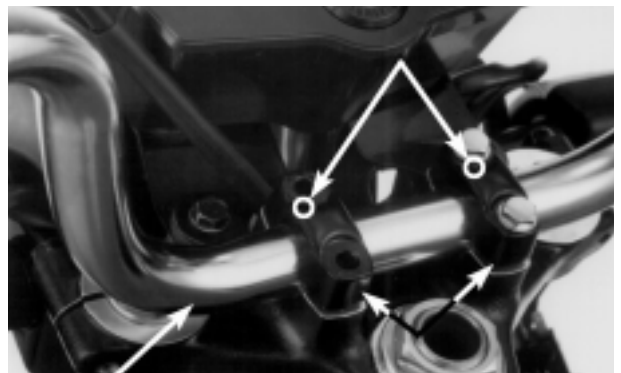
PERNO

PERNOS



MANILLAR

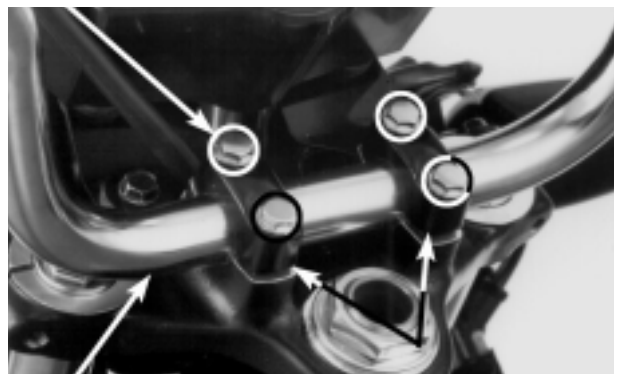
SOPORTES  
MARCAS GRABADAS



MANILLAR

SOPORTES

PERNOS



MANILLAR

SOPORTES

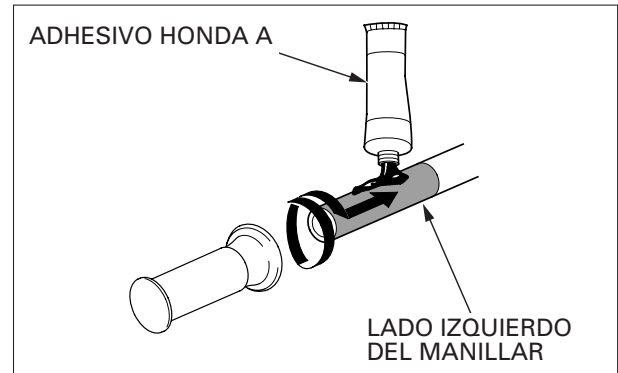
Aplique Adhesivo Honda A o equivalente a la superficie interna de la empuñadura y a la superficie limpia del lado izquierdo del manillar.

Espere 3 a 5 minutos e instale la empuñadura.

Gire la empuñadura para aplicar el adhesivo uniformemente.

**NOTA**

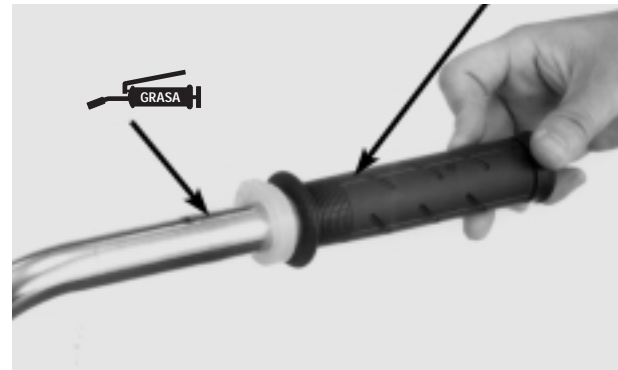
Deje que el adhesivo se seque durante una hora antes de utilizar la motocicleta.



Aplique una fina capa de grasa en la superficie deslizante de la empuñadura del acelerador en el manillar.

Instale la empuñadura del acelerador en el manillar.

EMPUÑADURA DEL ACELERADOR



Aplique grasa en el extremo del cable del acelerador.

Instale la caja del acelerador/interruptor derecho del manillar alineando su pasador de posición con el orificio del manillar.

Conecte el extremo del cable del acelerador en el tubo interno de la empuñadura del acelerador.

CABLE DEL ACELERADOR PASADOR DE POSICION



ORIFICIO TUBO INTERNO DE LA EMPUÑADURA DEL ACELERADOR TORNILLOS

Instale los tornillos y apriete primero el tornillo delantero. Enseguida, apriete el tornillo trasero.





Instale el cilindro maestro y su soporte con la marca "UP" orientada hacia arriba.

Alinee el extremo del cilindro maestro con la marca grabada en el manillar.

Instale los pernos del cilindro maestro delantero. Apriete primero el perno superior. Enseguida, apriete el perno inferior.

Conecte los conectores del interruptor de la luz del freno.

Instale el espejo retrovisor.

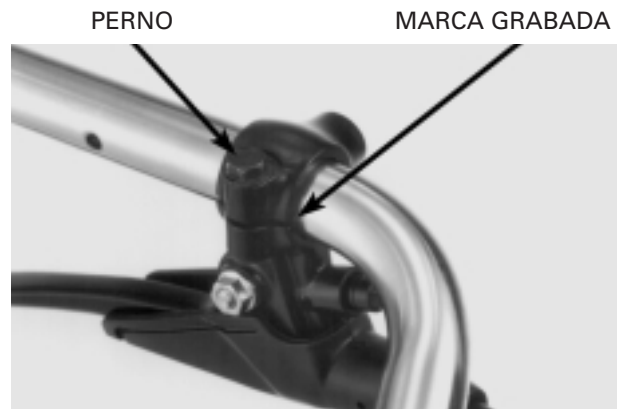
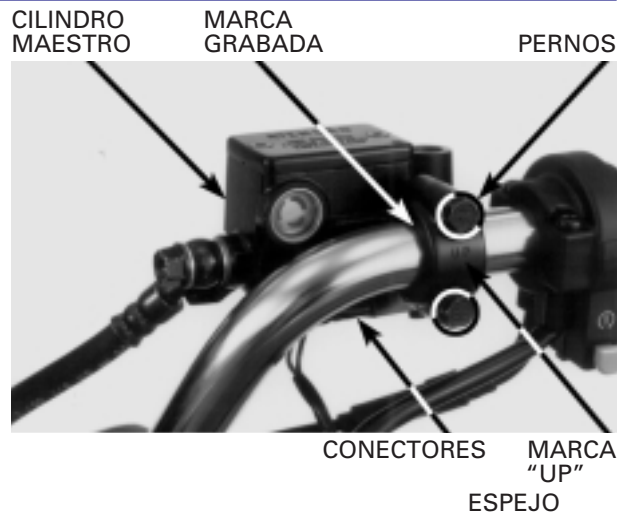
Verifique el juego libre de la empuñadura del acelerador. Ajústelo, en caso de que sea necesario.

Ajuste el juego libre de la palanca del freno (pág. 3-16).

Instale el soporte de la palanca del embrague en el lado izquierdo del manillar.

Alinee la abertura del soporte con la marca grabada en el manillar. Enseguida, apriete firmemente el perno.

Conecte el cable del embrague en el soporte de la palanca del embrague.



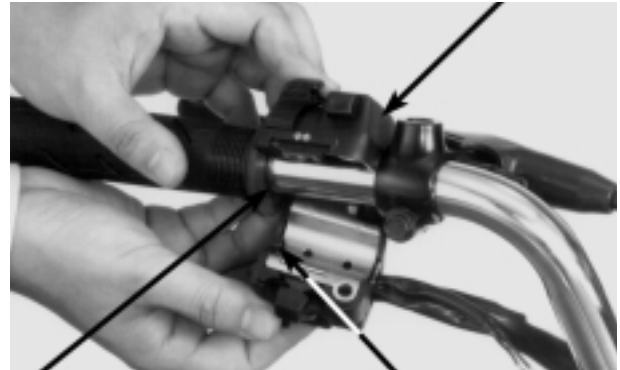
Instale la empuñadura del manillar.

EMPUÑADURA



Instale la caja de los interruptores del lado izquierdo del manillar alineando el pasador de posición de la caja con el orificio en el manillar.

CAJA DEL INTERRUPTOR



ORIFICIO

PASADOR DE POSICION

TORNILLOS

CONECTORES DEL INTERRUPTOR DEL EMBRAGUE

Instale los tornillos y apriete primero el tornillo delantero. Enseguida, apriete el tornillo trasero.

Conecte los conectores del interruptor del embrague.



Instale el espejo retrovisor.

ESPEJO

Ajuste el juego libre de la palanca del embrague (pág. 3-18).



Instale las abrazaderas de banda del cableado eléctrico.



## RUEDA DELANTERA

### DESMONTAJE

#### CON FRENO A DISCO

#### **⚠ ADVERTENCIA**

Un tambor/disco o zapatas/pastillas de freno contaminados reducen el desempeño del frenado. Descarte las zapatas/pastillas contaminadas y limpie el tambor/disco con un agente desengrasante de freno de alta calidad.

Levante y apoye la motocicleta utilizando un caballete de seguridad o un soporte adecuado.

Quite el tornillo y el cable del velocímetro de la caja de engranajes del velocímetro.

Afloje la tuerca del eje.

Quite el eje y la rueda delantera.

#### NOTA

No accione la palanca de freno después de quitar la rueda delantera. En caso contrario, habrá dificultad en el encaje del disco de freno entre las pastillas.

#### CON FRENO A TAMBOR

Quite la tuerca de ajuste y el cable del freno.

Quite el tornillo y el cable del velocímetro.

Quite la tuerca del eje, saque el eje y quite la rueda delantera.



TORNILLO CABLE DEL VELOCIMETRO

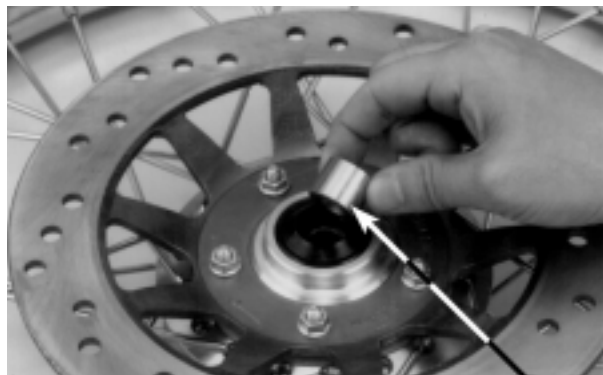


TUERCA DEL EJE  
TUERCA DEL EJE TORNILLO CABLE DEL VELOCIMETRO



TUERCA DE AJUSTE CABLE DEL FRENO

Quite el collarín lateral.



COLLARIN LATERAL  
CAJA DE ENGRANAJES

Quite la caja de engranajes del velocímetro.



GUARDAPOLVO

Quite el guardapolvo del lado izquierdo de la rueda delantera.



RETENEDOR

Quite el retenedor del engranaje del velocímetro.



Quite el guardapolvo del lado derecho de la rueda delantera.

GUARDAPOLVO



Quite las tuercas de fijación del disco de freno y el disco.

TUERCAS

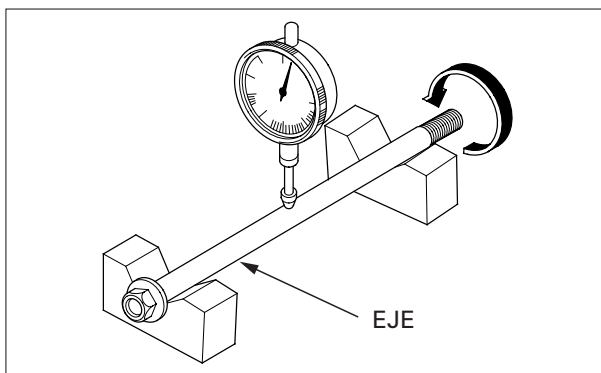


**INSPECCION**

Coloque el eje sobre dos bloques en "V" y mida el alabeo con un indicador de cuadrante.

Límite de Servicio	0,2 mm
--------------------	--------

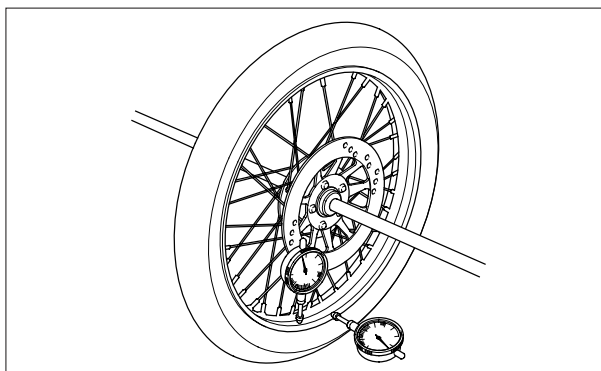
El alabeo real es la mitad de la lectura total del indicador de cuadrante.



Verifique la excentricidad de la llanta de la rueda colocando la rueda en un soporte giratorio.

Gire la rueda manualmente y efectúe la lectura de la excentricidad utilizando un indicador de cuadrante.

Límite de Servicio	Axial	2,0 mm (con freno a disco)
	Radial	2,0 mm (con freno a disco)
	Axial	2,0 mm (con freno a tambor)
	Radial	2,0 mm (con freno a tambor)



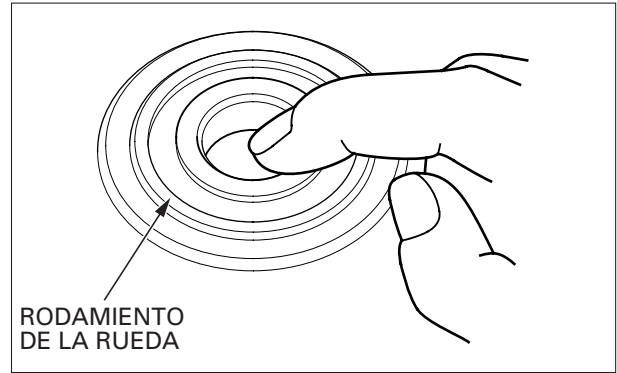
Gire la pista interna de cada rodamiento con el dedo. El rodamiento deberá girar suavemente y sin ruidos.

Verifique también si la pista externa del rodamiento se encaja firmemente en el cubo.

Quite y descarte los rodamientos en caso de que sus pistas no giren suavemente y sin ruido, o si su encaje en el cubo no es firme.

**NOTA**

Reemplace los rodamientos de la rueda en pares.



Instale el cabezal extractor de rodamientos en el rodamiento.

Por el lado opuesto, instale el eje extractor de rodamientos y quite el rodamiento del cubo de la rueda.

Quite el manguito separador y saque el otro rodamiento.

**Herramientas:**

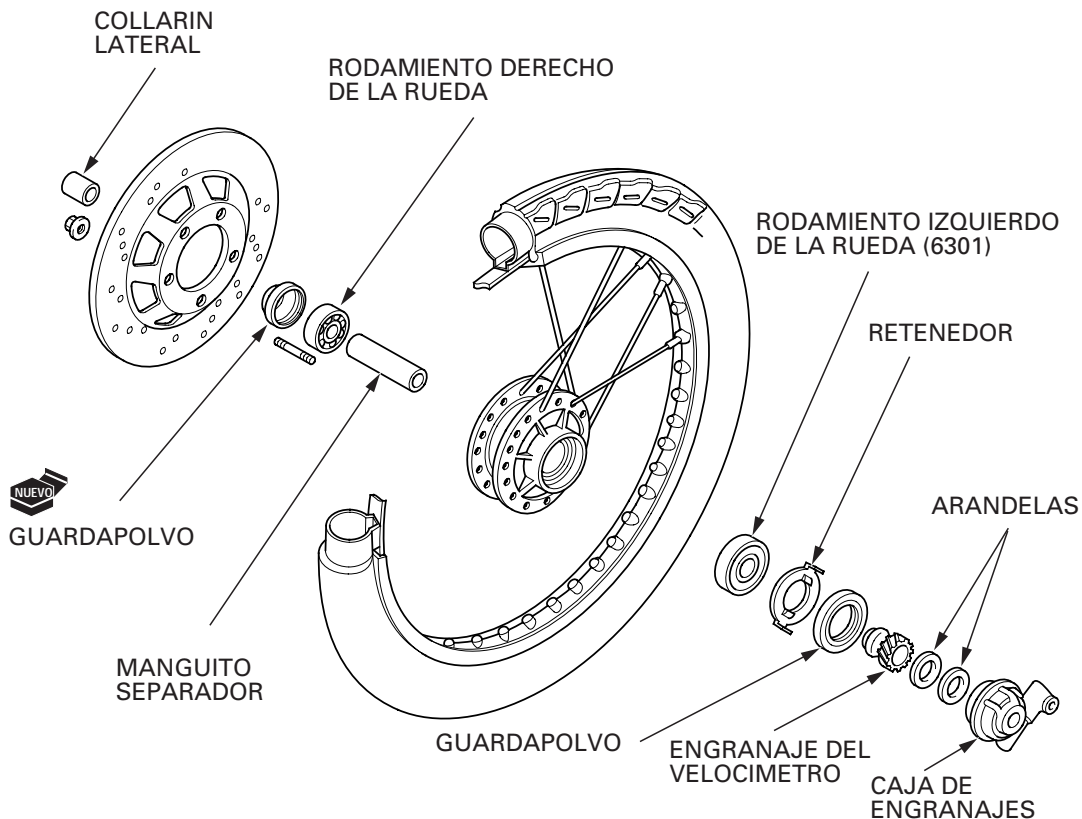
Cabezal extractor de rodamientos, 12 mm      07746-0050300  
 Eje extractor de rodamientos                      07746-0050100

CABEZAL EXTRACTOR

EJE EXTRACTOR



**ARMADO**



Aplique grasa a las cavidades de todos los rodamientos.

Instale el nuevo rodamiento izquierdo con su lado sellado orientado hacia afuera. Enseguida, instale el manguito separador y el rodamiento derecho con su lado sellado orientado hacia afuera.

**Herramientas:**

**Impulsor** 07749-0010000  
**Accesorio, 37 x 40 mm** 07746-0010200  
**Piloto, 12 mm** 07746-0040200

**ATENCION**

**Nunca instale un rodamiento usado. Una vez que se quite, el rodamiento deberá reemplazarse por uno nuevo.**

En caso de que la rueda esté desarmada, ármela como sigue.

Limpie las roscas de los rayos.

Mida el ancho B de la llanta.

Calcule la distancia A de la siguiente manera:

Con freno a disco:  $A = 40 \text{ mm} - B/2$

Con freno a tambor:  $A = 33,5 \text{ mm} - B/2$

Ajuste la posición de la llanta y la distancia A apretando los rayos al par especificado, en 2 ó 3 etapas.

**Herramienta:**

**Llave para rayos, 5,8 x 6,1 mm** 07701-0020300

**PAR DE APRIETE: 4 N.m (0,4 kg.m)**

Verifique la excentricidad de la llanta (pág. 12-11).

**ADVERTENCIA**

**No permita que la grasa contamine el disco de freno. En caso contrario, se reducirá la fuerza de frenado.**

Instale y apriete las tuercas del nuevo disco de freno.

**NOTA**

Apriete los pernos en secuencia entrecruzada, en 2 ó 3 etapas.

Aplique grasa al labio del nuevo guardapolvo derecho.

Instale el guardapolvo en el cubo derecho de la rueda.

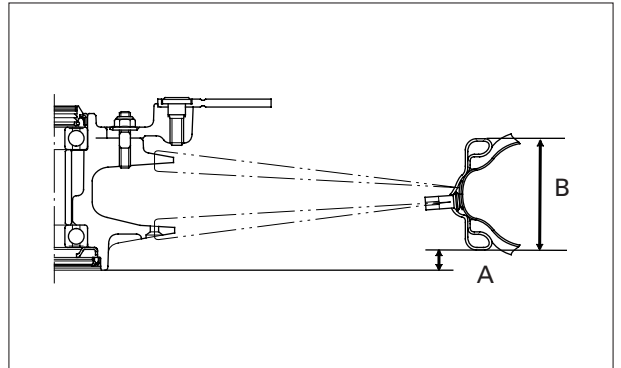
Instale el collarín lateral en el cubo derecho de la rueda.

IMPULSOR



RODAMIENTO

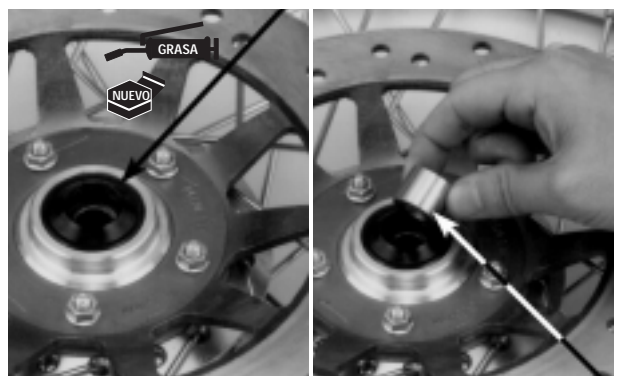
ACCESORIO



TUERCAS



GUARDAPOLVO



COLLARIN LATERAL

Instale el retenedor del engranaje del velocímetro en el cubo de la rueda alineando sus lengüetas con los entalles del cubo.

RETENEDOR



Aplique grasa al labio del nuevo guardapolvo izquierdo.  
Instale el guardapolvo en el cubo izquierdo de la rueda.

GUARDAPOLVO



Instale la caja de engranajes del velocímetro en el cubo izquierdo de la rueda alineando sus lengüetas con los entalles.

CAJA DE ENGRANAJES



## INSTALACION

### CON FRENO A DISCO

Instale la rueda delantera entre las horquillas de manera que el disco de freno quede situado entre las pastillas. Tenga cuidado para no dañar las pastillas.

Aplique una fina capa de grasa al eje delantero.

Instale el eje delantero.

Sitúe el resalte de la caja de engranajes del velocímetro contra la parte posterior del tope de la horquilla.

Alinee



EJE



Instale y apriete la tuerca del eje al par especificado.

**PAR DE APRIETE: 62 N.m (6,2 kg.m)**

Instale el cable del velocímetro y apriete el tornillo firmemente.

**CON FRENO A TAMBOR**

Instale la rueda delantera entre las horquillas y alinee la ranura del panel del freno con el resalte de la horquilla izquierda.

Introduzca el eje delantero a través de la horquilla y de la rueda por el lado derecho.

Instale y apriete la tuerca del eje al par especificado.

**PAR DE APRIETE: 62 N.m ( 6,2 kg.m)**

Conecte el cable del velocímetro y apriete el tornillo.

Instale el cable del freno.

Ajuste el juego libre de la palanca del freno y verifique el funcionamiento del freno (pág. 3-17).

**SUSPENSION DELANTERA**

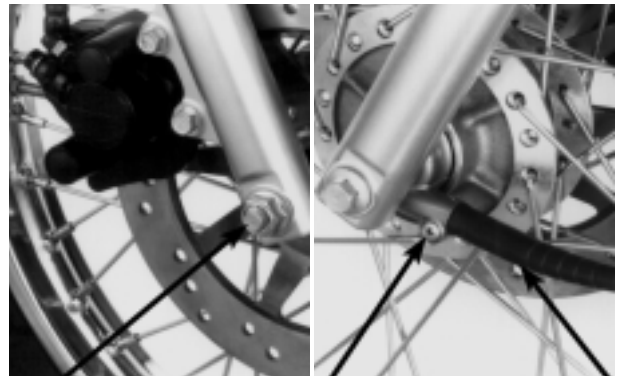
**DESMONTAJE**

Quite la rueda delantera (pág. 12-9).

Quite el guardafangos delantero (pág. 2-3).

Quite los pernos y el emblema delantero.

Quite la pinza del freno (pág. 14-12).



TUERCA DEL EJE TORNILLO CABLE DEL VELOCIMETRO  
 PANEL DEL FRENO Alinee



TUERCA DEL EJE TORNILLO EJE CABLE DEL VELOCIMETRO



TUERCA DE AJUSTE CABLE DEL FRENO



PERNOS

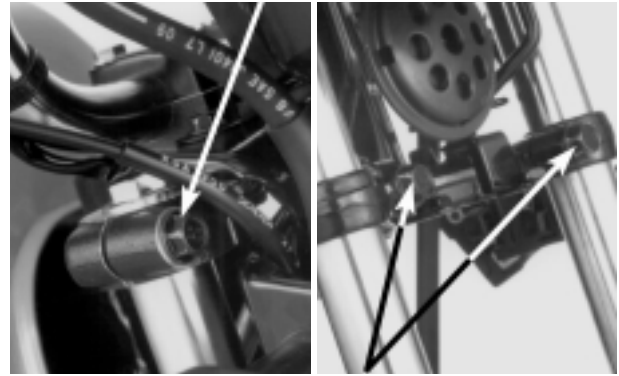
Afloje los pernos de fijación del puente superior.

Afloje los pernos de fijación del puente inferior y baje las horquillas. Enseguida, quítelas.

**NOTA**

En caso de que se vaya a desmontar la horquilla, afloje el perno de fijación del puente superior y el perno superior de la horquilla.

PERNOS DE FIJACION DEL PUENTE SUPERIOR



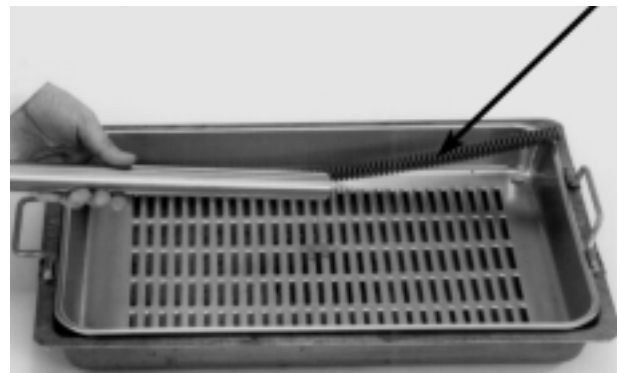
PERNOS DE FIJACION DEL PUENTE INFERIOR  
PERNO SUPERIOR DE LA HORQUILLA

Quite el perno superior de la horquilla.



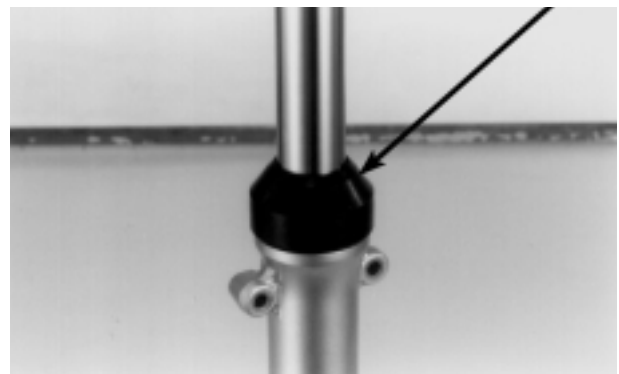
RESORTE DE LA HORQUILLA

Quite el resorte de la horquilla y drene el fluido de la suspensión.



Quite el guardapolvo.

GUARDAPOLVO



Sujete la corredera en un torno de banco cuyas mordazas estén protegidas con pedazos de madera o con paños.

Quite el perno Allen de la horquilla y la arandela tórica.

**NOTA**

En caso de que el perno Allen gire junto con el pistón de la horquilla, instale provisoriamente el resorte y el perno superior de la horquilla.

Quite el pistón y el resorte de rechazo del tubo de la horquilla.

Quite el tubo de la horquilla de la corredera.

Quite el anillo limitador del retén de aceite.

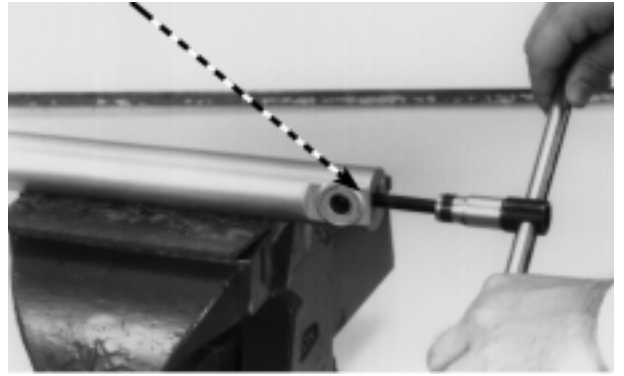
Quite el retén de aceite utilizando un extractor de retenes comercialmente disponible.

**Herramienta:**

**Extractor del retén de aceite**

**07748-0010001**

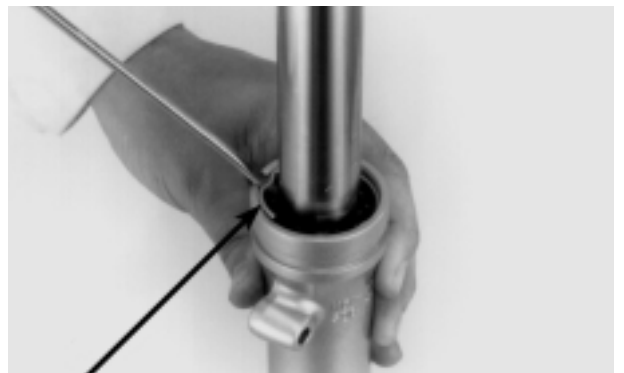
**PERNO ALLEN/ARANDELA**



**RESORTE DE RECHAZO TUBO DE LA HORQUILLA**



**PISTON DE LA HORQUILLA**



**ANILLO LIMITADOR  
EXTRACTOR DEL RETEN DE ACEITE**



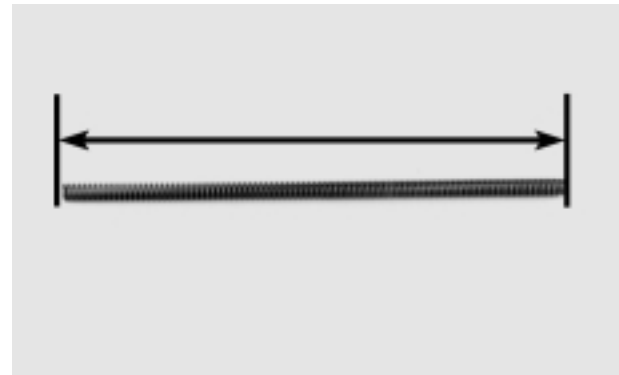
**RETEN DE ACEITE**

**INSPECCION**

**RESORTE DE LA HORQUILLA**

Mida el largo libre del resorte de la horquilla.

Límite de Servicio	457,2 mm
--------------------	----------

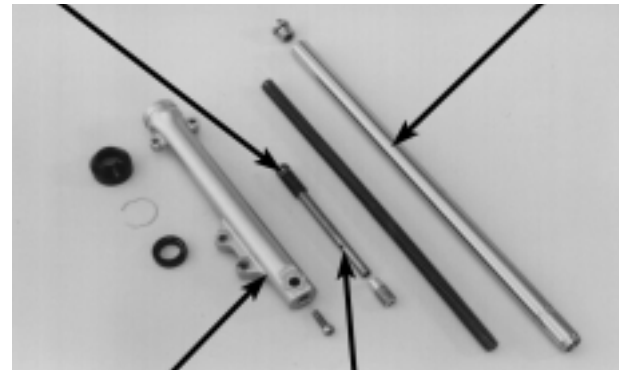


**TUBO/CORREDERA/PISTON DE LA HORQUILLA**

Inspeccione el tubo de la horquilla, la corredera y el pistón de la horquilla con respecto a rayas, a arañados o a desgaste anormal/excesivo.

Verifique el resorte de rechazo con respecto a daños.

RESORTE DE RECHAZO TUBO DE LA HORQUILLA



CORREDERA PISTON  
ANILLO DEL PISTON

Inspeccione el anillo del pistón con respecto a desgaste o a daños.

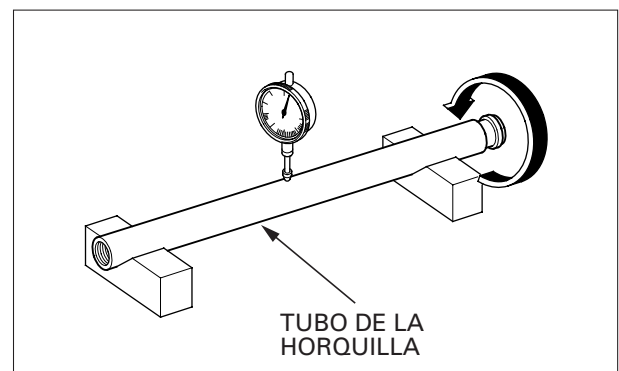
Reemplace cualquier componente que esté desgastado o dañado.



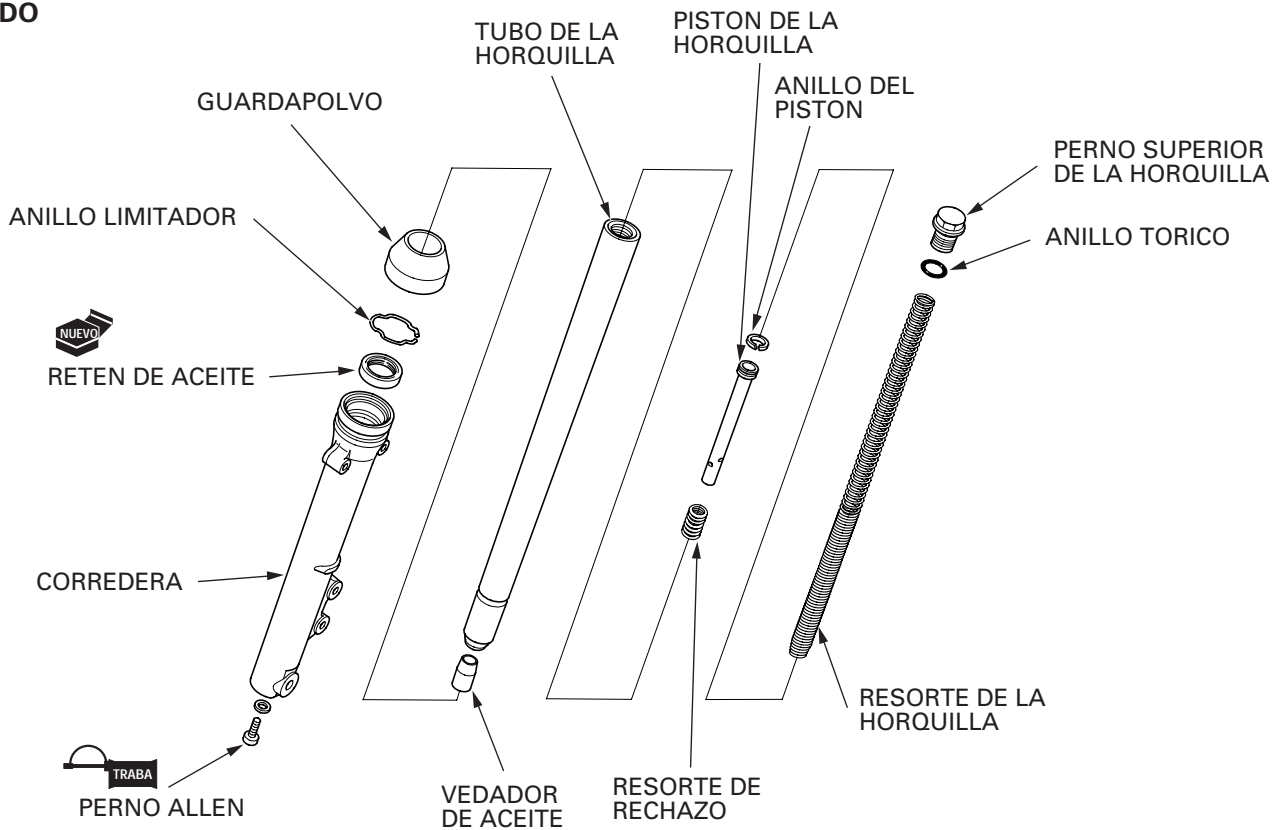
Coloque el tubo de la horquilla sobre dos bloques en "V" y mida su alabeo con un indicador de cuadrante.

Límite de Servicio	0,2 mm
--------------------	--------

El alabeo real es la mitad de la lectura total del indicador.



ARMADO



Antes del armado, lave todas las piezas con disolvente no inflamable. Enseguida, séquelas.

Instale el resorte de rechazo y el pistón en el tubo de la horquilla.

RESORTE DE RECHAZO TUBO DE LA HORQUILLA

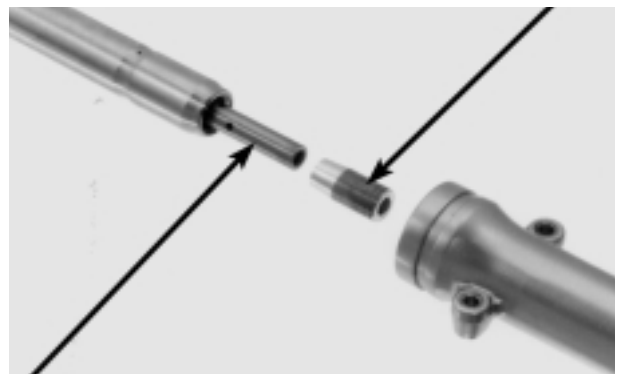


PISTON DE LA HORQUILLA

Instale el retén de aceite en el extremo del pistón.

Instale el tubo de la horquilla en la corredera.

VEDADOR DE ACEITE



PISTON DE LA HORQUILLA

Instale el tubo de la horquilla en la corredera. Enseguida, instale una nueva arandela tórica y el perno Allen.

Sujete la corredera en un torno de banco cuyas mordazas estén protegidas con pedazos de madera o paños.

Aplique agente fijador (traba química) a la rosca del perno Allen e instálelo y apriételo junto con una nueva arandela tórica en el pistón de la horquilla.

**PAR DE APRIETE: 20 N.m (2,0 kg.m)**

**NOTA**

En caso de que el perno Allen gire junto con el pistón de la horquilla, instale provisoriamente el resorte y el perno superior de la horquilla.

Aplique fluido para suspensión a los labios del nuevo retén de aceite. Enseguida, instálelo en la corredera con su marca orientada hacia arriba.

Instale el retén de aceite en la corredera utilizando las herramientas especiales.

**Herramientas:**

<b>Impulsor del retén de la horquilla</b>	<b>07747-0010100</b>
<b>Accesorio del impulsor del retén de la horquilla</b>	<b>07747-0010300</b>

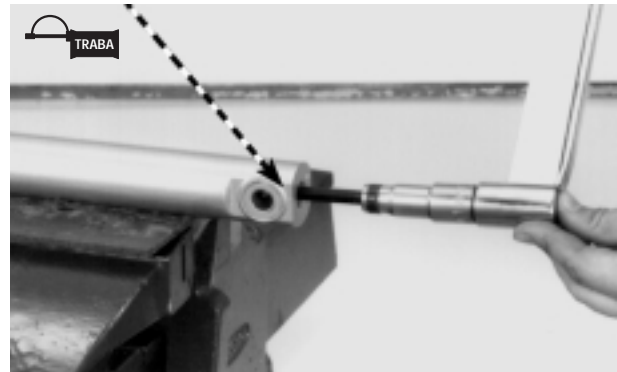
Instale el anillo limitador del retén de aceite en la ranura de la corredera.

ARANDELA TORICA

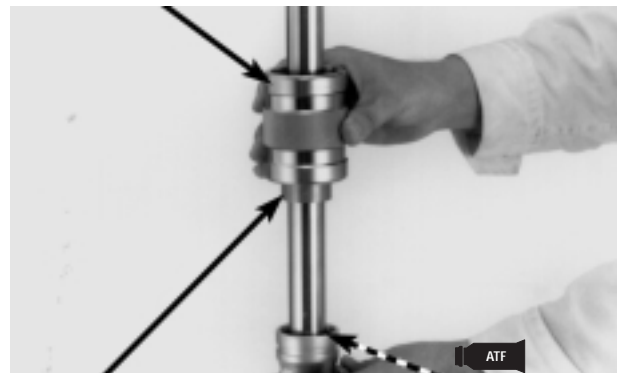


PARAFUSO ALLEN

PERNO ALLEN/ARANDELA TORICA



IMPULSOR DEL RETEN DE LA HORQUILLA



ACCESORIO

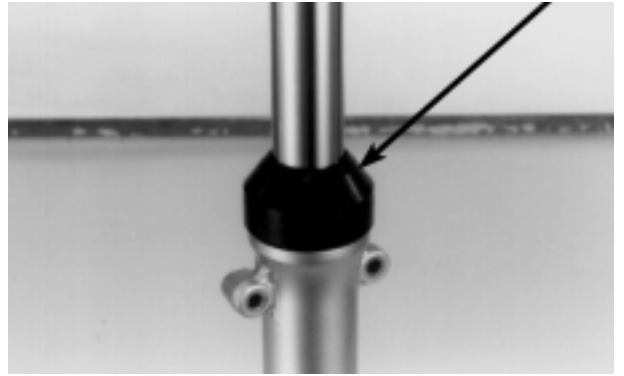
RETEN DE ACEITE

ANILLO LIMITADOR



## GUARDAPOLVO

Instale el guardapolvo.



Adicione la cantidad especificada de fluido para suspensión recomendado en el tubo de la horquilla.

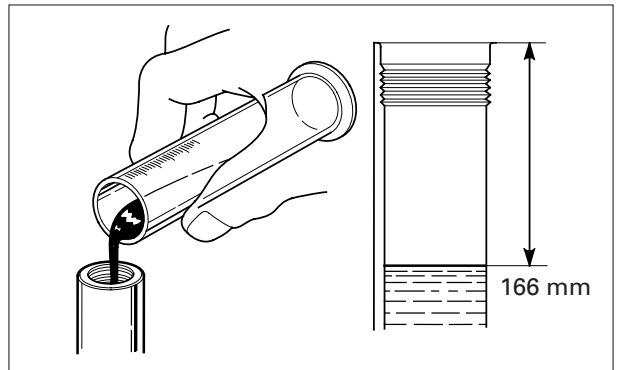
**Fluido para suspensión recomendado: Fluido ATF**

**Capacidad de fluido de la horquilla:  $75,0 \pm 2,5 \text{ cm}^3$**

Bombée el tubo de la horquilla varias veces con el objeto de eliminar el aire preso en la sección inferior del tubo.

Comprima totalmente la horquilla y mida el nivel de fluido en la parte superior del tubo de la horquilla.

**Nivel de fluido: 166 mm**



Tire del tubo de la horquilla hacia arriba e instale el resorte de la horquilla con su extremo cónico (espiras más próximas) orientado hacia abajo.



Aplique fluido para suspensión al nuevo anillo tórico e instálelo en el perno superior de la horquilla.

Instale el perno superior de la horquilla en el tubo de la horquilla.

**NOTA**

Instale el perno superior, pero sin apretarlo.



## INSTALACION

Instale la horquilla a través de los puentes inferior y superior hasta que la superficie del perno superior de la horquilla quede nivelada con el puente superior.

Apriete el perno de fijación del puente inferior al par especificado.

**PAR DE APRIETE: 32 N.m (3,2 kg.m)**

Apriete el perno superior de la horquilla al par especificado.

**PAR DE APRIETE: 44 N.m (4,4 kg.m)**

Apriete el perno de fijación del puente superior al par especificado.

**PAR DE APRIETE : 27 N.m (2,7 kg.m)**

Instale el emblema delantero y apriete los pernos.

Instale los siguientes componentes:

- Guardafangos delantero (pág. 2-3)
- Rueda delantera (pág. 12-10)

## COLUMNA DE DIRECCION

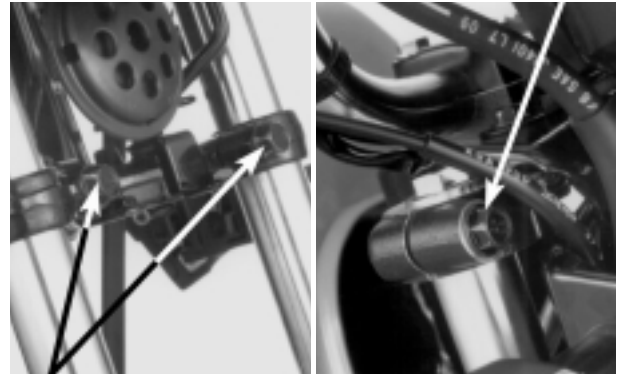
### DESMONTAJE

Quite los siguientes componentes:

- Manillar (pág. 12-3)
- Carcasa del faro (pág. 18-3)
- Cuadro de instrumentos (pág. 18-7)
- Rueda delantera (pág. 12-7)
- Guardafangos delantero (pág. 2-3)
- Bocina (pág. 18-12)

Quite los pernos y el soporte del faro/instrumentos.

PERNOS DE FIJACION DEL PUENTE SUPERIOR



PERNOS DE FIJACION DEL PUENTE INFERIOR



PERNOS

CARCARA DEL FARO CUADRO DE INSTRUMENTOS



SOPORTE DEL FARO/INSTRUMENTOS



PERNOS



Suelte la tuerca de la columna de dirección.  
 Quite la suspensión delantera (pág. 12-15).  
 Quite la tuerca de la columna de dirección y la arandela.  
 Quite el puente superior.

Quite la tuerca de ajuste de la columna de dirección utilizando la herramienta especial.

**Herramienta:**  
**Llave soquete de la columna de dirección**      **07916-3710101**

Quite los siguientes componentes:  
 – Pista cónica superior  
 – Esferas de acero superiores (18)  
 – Columna de dirección  
 – Esferas de acero inferiores (18)

**REEMPLAZO DE LAS PISTAS DE LOS RODAMIENTOS**

Quite las pistas de los rodamientos utilizando la herramienta especial.

**Herramienta:**  
**Extractor de pistas**      **07GMD-KS40100**

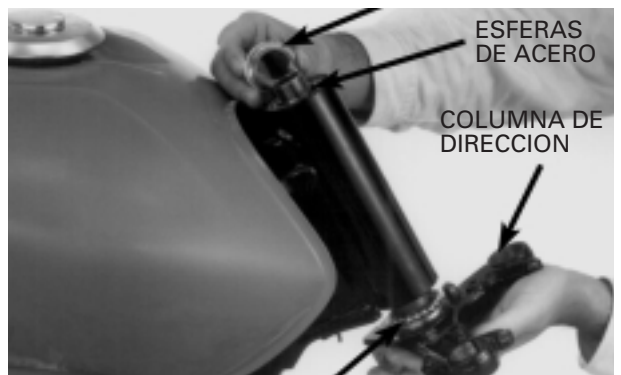
PUENTE SUPERIOR



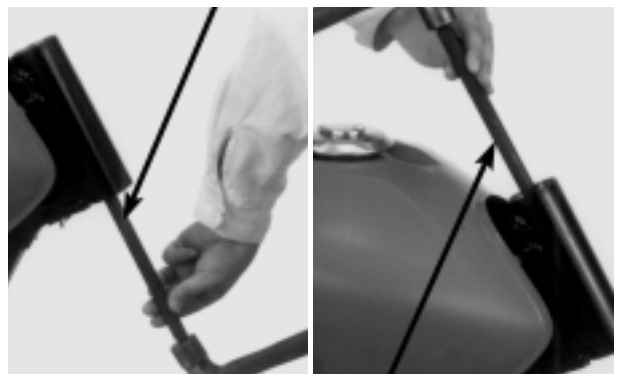
TUERCA DE LA COLUMNA DE DIRECCION/ARANDELA  
 TUERCA DE AJUSTE DE LA COLUMNA DE DIRECCION



LLAVE SOQUETE DE LA COLUMNA DE DIRECCION  
 PISTA CONICA SUPERIOR



ESFERAS DE ACERO  
 EXTRACTOR DE PISTAS



EXTRACTOR DE PISTAS

Instale una nueva pista superior utilizando las herramientas especiales.

**Herramientas:**

**Impulsor**

**07749-0010000**

**Accesorio, 42 x 47 mm**

**07746-0010300**

Instale la nueva pista inferior utilizando las herramientas especiales.

**Herramientas:**

**Impulsor**

**07749-0010000**

**Accesorio, 42 x 47 mm**

**07746-0010300**

**REEMPLAZO DE LA PISTA CONICA INFERIOR**

Instale provisoriamente la tuerca de la columna de dirección. Evite dañar la rosca de la columna de dirección.

Quite la pista cónica inferior, el guardapolvo y la arandela tórica.

Instale una nueva arandela tórica y uno nuevo guardapolvo.

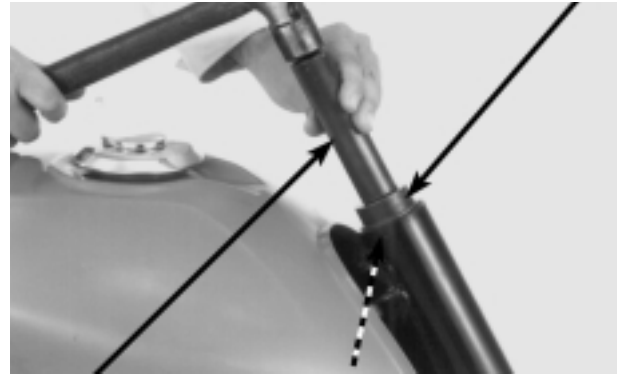
Instale la nueva pista cónica inferior en la columna de dirección utilizando la herramienta especial.

**Herramienta:**

**Impulsor del rodamiento de la columna de dirección**

**07946-MB0000**

ACCESORIO



IMPULSOR PISTA DEL RODAMIENTO

PISTA DEL RODAMIENTO ACCESORIO



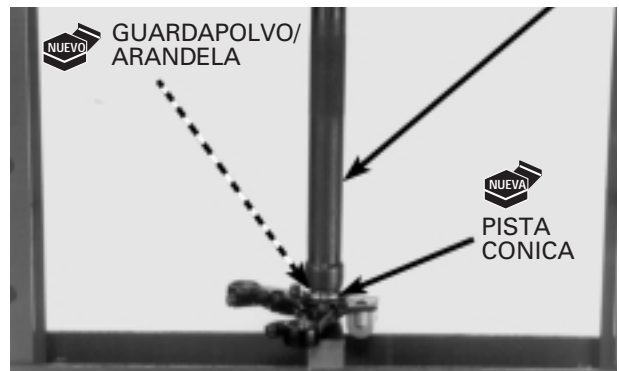
IMPULSOR

GUARDAPOLVO/ARANDELA



PISTA CONICA

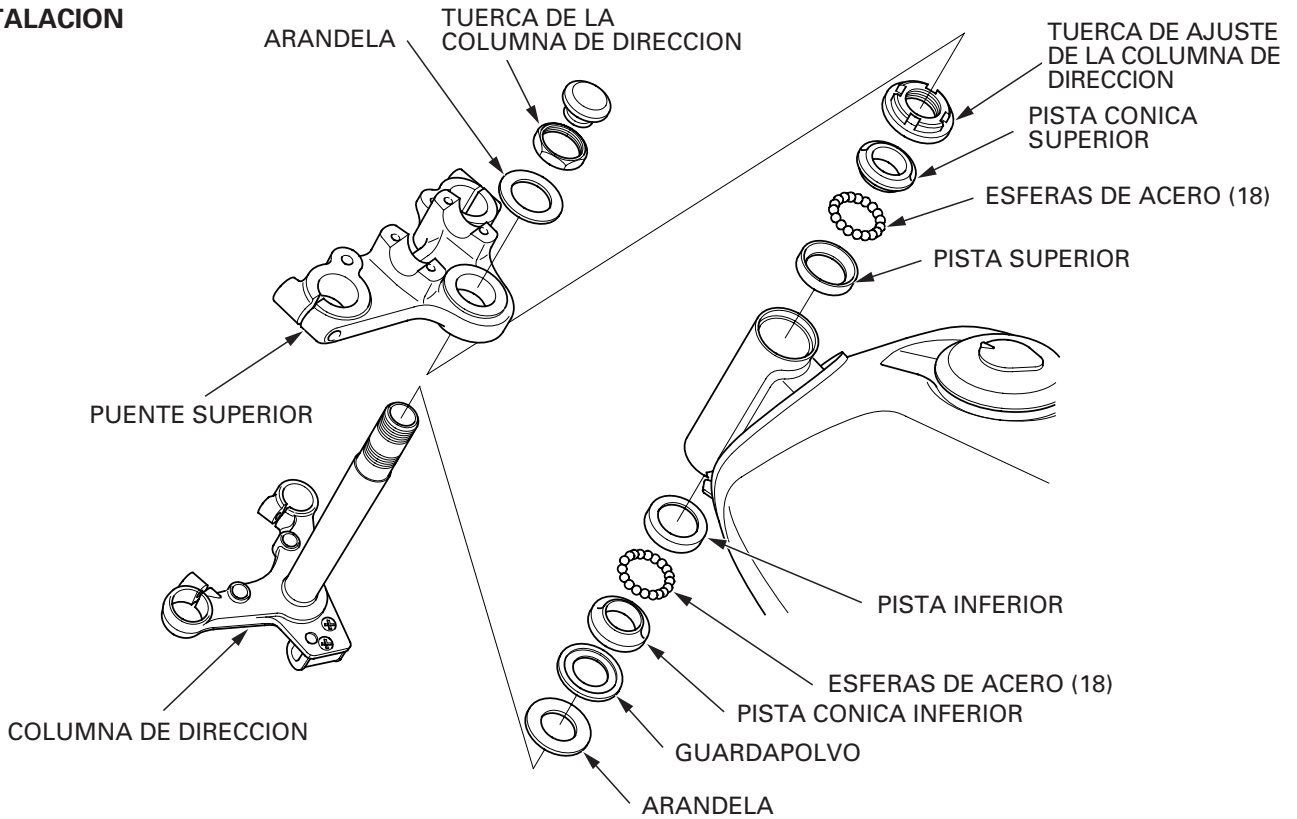
IMPULSOR DEL RODAMIENTO DE LA COLUMNA DE DIRECCION



GUARDAPOLVO/ ARANDELA

PISTA CONICA

**INSTALACION**



Aplique grasa a toda el área de los rodamientos.

Instale las esferas de acero en la pista cónica inferior y en la pista superior.

**Esferas de la pista superior: 18**

**Esferas de la pista inferior: 18**

Instale la columna de dirección y la pista cónica superior.

Instale la tuerca de ajuste de la columna de dirección y apriétela a 25 N.m (2,5 kg.m)

**Herramienta:**

Llave soquete de la columna de dirección      07916-3710101



Gire la columna de dirección varias veces hacia la izquierda y hacia la derecha.

Afloje provisoriamente la tuerca de ajuste de la columna de dirección y, enseguida, apriétela nuevamente al par especificado.

**PAR DE APRIETE: 1 N.m (0,1 kg.m)**

**Herramienta:**

**Llave soquete de la columna de dirección      07916-3710101**

Verifique si no hay holgura vertical y si la columna de dirección gira suavemente.

Instale el puente superior.

Instale los siguientes componentes:

- Arandela
- Tuerca de la columna de dirección

Instale la suspensión y apriete temporalmente los pernos de fijación del puente superior.

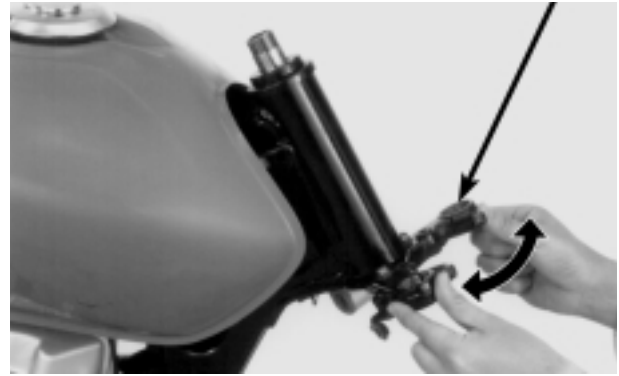
Apriete la tuerca de la columna de dirección al par especificado.

**PAR DE APRIETE: 74 N.m (7,4 kg.m)**

Instale los siguientes componentes:

- Bocina (pág. 18-12)
- Guardafangos delantero (pág. 2-3)
- Rueda delantera (pág. 12-14)
- Cuadro de instrumentos (pág. 18-7)
- Carcasa del faro (pág. 18-3)
- Manillar (pág. 12-3)

COLUMNA DE DIRECCION



TUERCA DE AJUSTE DE LA COLUMNA DE DIRECCION



LLAVE SOQUETE DE LA COLUMNA DE DIRECCION  
PUENTE SUPERIOR



TUERCA DE LA COLUMNA DE DIRECCION  
CARCASA DEL FARO CUADRO DE INSTRUMENTOS



<b>INFORMACIONES DE SERVICIO</b>	<b>13-1</b>	<b>AMORTIGUADOR</b>	<b>13-11</b>
<b>INVESTIGACION DE AVERIAS</b>	<b>13-2</b>	<b>BRAZO OSCILANTE</b>	<b>13-11</b>
<b>RUEDA TRASERA</b>	<b>13-3</b>	<b>PEDAL DEL FRENO/SOPORTE CENTRAL</b>	<b>13-14</b>
<b>FRENO TRASERO</b>	<b>13-8</b>		

## INFORMACIONES DE SERVICIO

### GENERAL

#### ADVERTENCIA

Un tambor o zapata de freno contaminados reducen el desempeño del frenado. Descarte las zapatas contaminadas y limpie el tambor con un agente desengrasante de freno de alta calidad.

- Al efectuar los servicios en la rueda trasera, apoye la motocicleta utilizando un caballete de seguridad o un soporte.
- No desarme el amortiguador.

### ESPECIFICACIONES

Unidad: mm

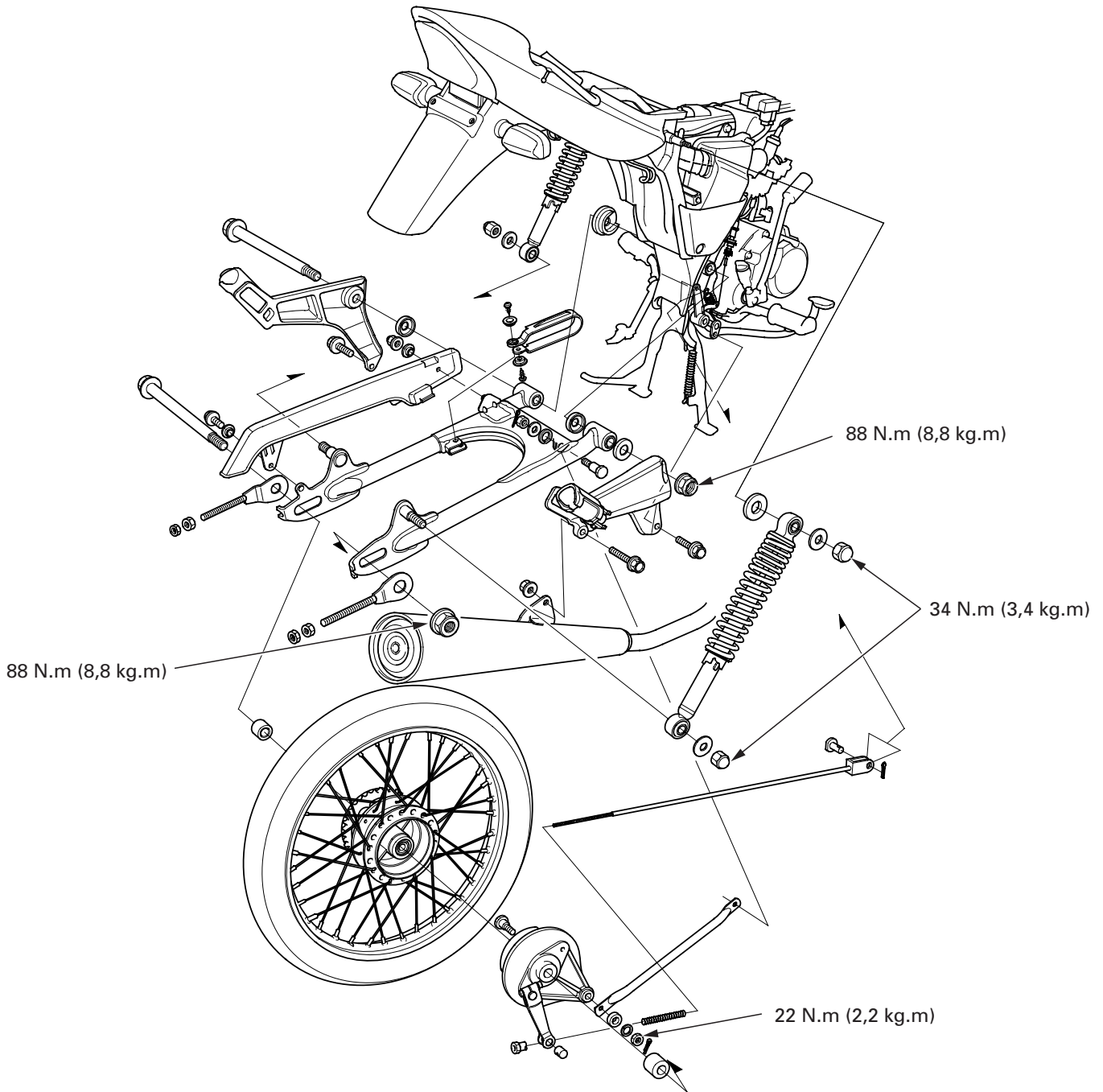
Item		Padrón	Límite de Servicio
Profundidad mínima de la banda de rodaje del neumático		—	Hasta el indicador
Presión del neumático frío	Solamente piloto	200 kPa (2,00 kg/cm <sup>2</sup> , 28 psi)	—
	Piloto y pasajero	225 kPa (2,25 kg/cm <sup>2</sup> , 33 psi)	—
Alabeo del eje		—	0,20
Excentricidad de la rueda	Radial	—	2,0
	Axial	—	2,0
Distancia entre el cubo de la rueda y la llanta		Página 13-6	—
Cadena de transmisión	Tamaño/eslabones	428 – 116	—
	Holgura	10 – 20	—
Freno	Juego libre del pedal del freno	20 – 30	—
	D.I. del tambor de freno	130	131
	Espesor del forro de la zapata	—	Hasta el indicador

### VALORES DE PAR DE APRIETE

Rayo trasero	4 N.m (0,4 kg.m)	
Tornillo de la corredera de la cadena de transmisión	6 N.m (0,6 kg.m)	
Tuerca del eje trasero	88 N.m (8,8 kg.m)	
Perno/tuerca de fijación del brazo accionador del freno trasero	10 N.m (1,0 kg.m)	
Perno del brazo limitador del freno trasero	Delantero:	22 N.m (2,2 kg.m)
	Trasero:	22 N.m (2,2 kg.m)
Tuerca del pivote del brazo oscilante	88 N.m (8,8 kg.m)	
Tuerca de fijación del amortiguador	Superior:	34 N.m (3,4 kg.m)
	Inferior:	34 N.m (3,4 kg.m)

### HERRAMIENTAS

Llave para rayos, 5,8 x 6,1 mm	07701-0020300
Cabezal extractor de rodamientos, 15 mm	07746-0050400
Eje extractor de rodamientos	07746-0050100
Impulsor	07749-0010000
Accesorio, 42 x 47 mm	07746-0010300
Piloto, 15 mm	07746-0040300



## INVESTIGACION DE AVERIAS

### Suspensión demasiado blanda

- Resorte del amortiguador débil
- Fuga de aceite en el amortiguador
- Presión del neumático insuficiente

### Suspensión demasiado dura

- Vástago del amortiguador alabeado
- Bujes del pivote del brazo oscilante dañados
- Pivote del brazo oscilante alabeado
- Presión del neumático demasiado alta

### Motocicleta forzando hacia un lado o no manteniéndose en línea recta

- Eje trasero alabeado
- Alineación del eje/ajuste de la cadena de transmisión diferente en ambos lados

### Rueda trasera bamboleando

- Llanta torcida
- Rodamientos de la rueda trasera desgastados
- Neumático defectuoso
- Rayos sueltos o curvados
- Tuerca del eje apretada incorrectamente
- Bujes del pivote del brazo oscilante defectuosos
- Chasis o brazo oscilante torcidos

### Bajo desempeño del freno

- Ajuste incorrecto del freno
- Zapatas del freno desgastadas
- Zapatas del freno contaminadas
- Tambor del freno desgastado
- Leva del freno desgastada
- Serrillas del brazo accionador del freno acopladas incorrectamente

## RUEDA TRASERA

### DESMONTAJE

Apoye la motocicleta en su soporte central.

Quite la tuerca de ajuste del freno trasero y saque el vástago del freno y el resorte.

Quite y descarte el pasador hendido del brazo limitador del freno trasero.

Quite los siguientes componentes:

- Tuerca/perno del brazo limitador del freno trasero
- Arandela
- Cojín

Afloje la contratuerca y las tuercas de ajuste de la cadena de transmisión.

Quite los siguientes componentes:

- Tuerca del eje
- Eje
- Ajustadores de la cadena de transmisión
- Collarín lateral derecho

Quite la cadena de la corona de transmisión. Enseguida, quite la rueda trasera.

Quite el panel del freno.

Quite el collarín lateral.

Quite el anillo de presión, la arandela y la corona de transmisión.

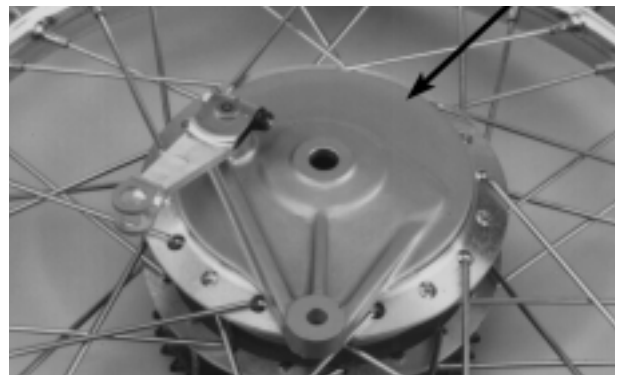
Quite el guardapolvo.



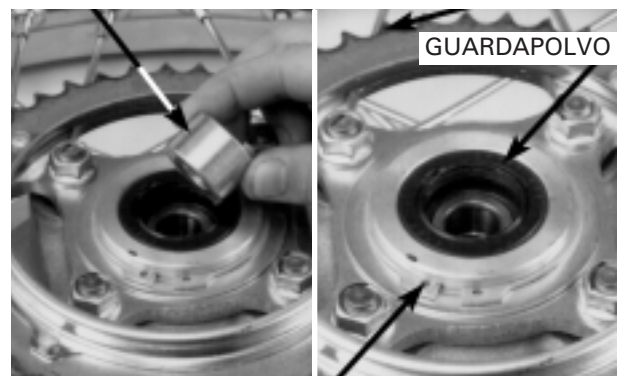
PASADOR HENDIDO/PERNO/TUERCA AJUSTADOR DE LA CADENA COLLARIN LATERAL



EJE/TUERCA PANEL DEL FRENO



COLLARIN LATERAL CORONA DE TRANSMISION



ANILLO DE PRESION/ARANDELA



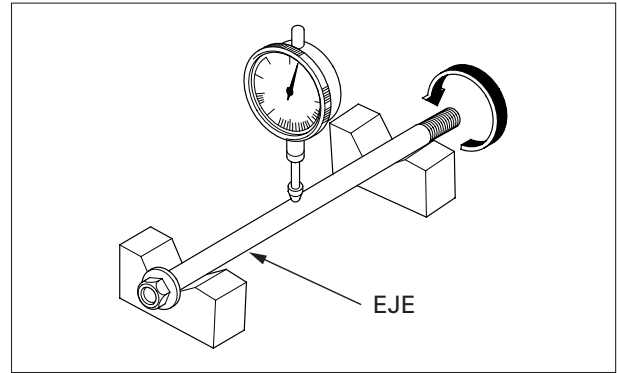
**INSPECCION**

**EJE**

Coloque el eje sobre dos bloques en "V" y mida el alabeo con un indicador de cuadrante.

Límite de Servicio	0,20 mm
--------------------	---------

El alabeo real es la mitad de la lectura total del indicador de cuadrante.

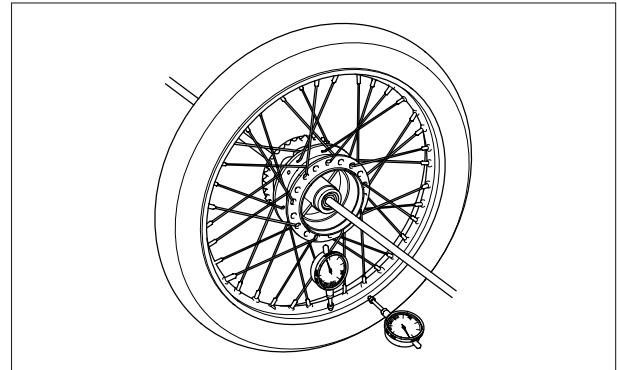


**LLANTA DE LA RUEDA**

Verifique la excentricidad de la llanta colocando la rueda en un soporte giratorio.

Enseguida, gire la rueda lentamente y efectúe la lectura de la excentricidad utilizando un indicador de cuadrante.

Límite de Servicio	Radial	2,0 mm
	Axial	2,0 mm

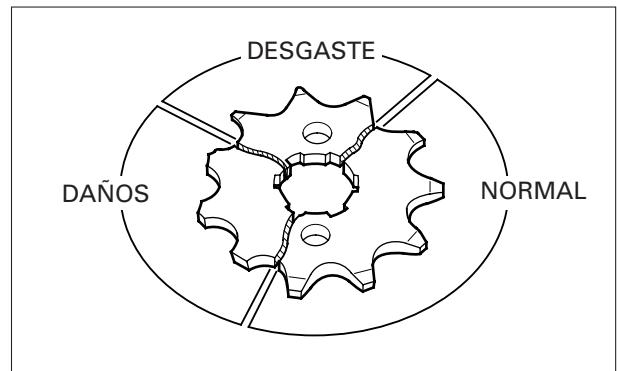


**CORONA DE TRANSMISION**

Verifique los dientes de la corona de transmisión con respecto a desgaste o a daños, y reemplácela en caso de que sea necesario.

**NOTA**

- Si es necesario reemplazar la corona de transmisión, inspeccione la cadena y el piñón de transmisión.
- Nunca instale una cadena nueva en ruedas dentadas desgastadas y viceversa. Tanto la cadena como la corona y el piñón de transmisión deben estar en buen estado. En caso contrario, las piezas se desgastarán prematuramente.



**RODAMIENTO DE LA RUEDA**

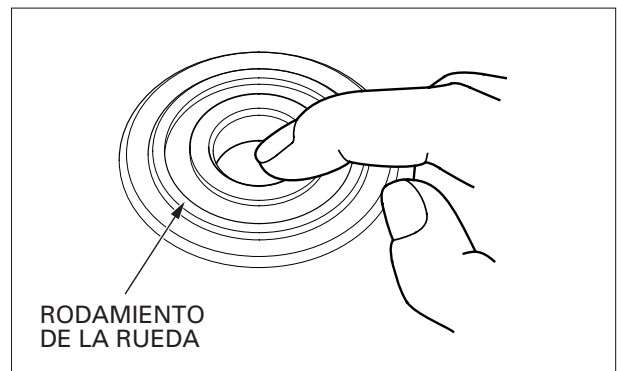
Gire la pista interna de cada rodamiento con el dedo. Los rodamientos deben girar suavemente y sin ruido.

Verifique también si la pista externa del rodamiento se encaja firmemente en su alojamiento en el cubo.

Reemplace los rodamientos en caso de que sus pistas no giren de forma libre y silenciosa, y si existe holgura al encajar el rodamiento en el cubo.

**NOTA**

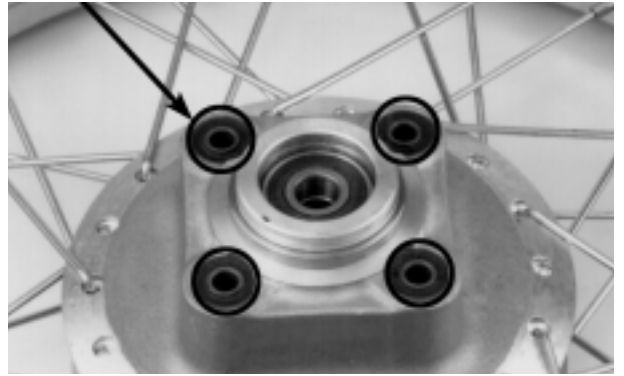
Reemplace los rodamientos de la rueda en pares.



**GOMAS AMORTIGUADORAS**

Inspeccione las gomas amortiguadoras con respecto a desgaste o a fatiga.

GOMAS AMORTIGUADORAS



**DESARMADO**

Instale el cabezal extractor de rodamientos.

Instale el eje extractor de rodamientos por el lado opuesto y saque el rodamiento izquierdo del cubo de la rueda.

Quite el manguito separador y saque los dos rodamientos derechos.

**Herramienta:**

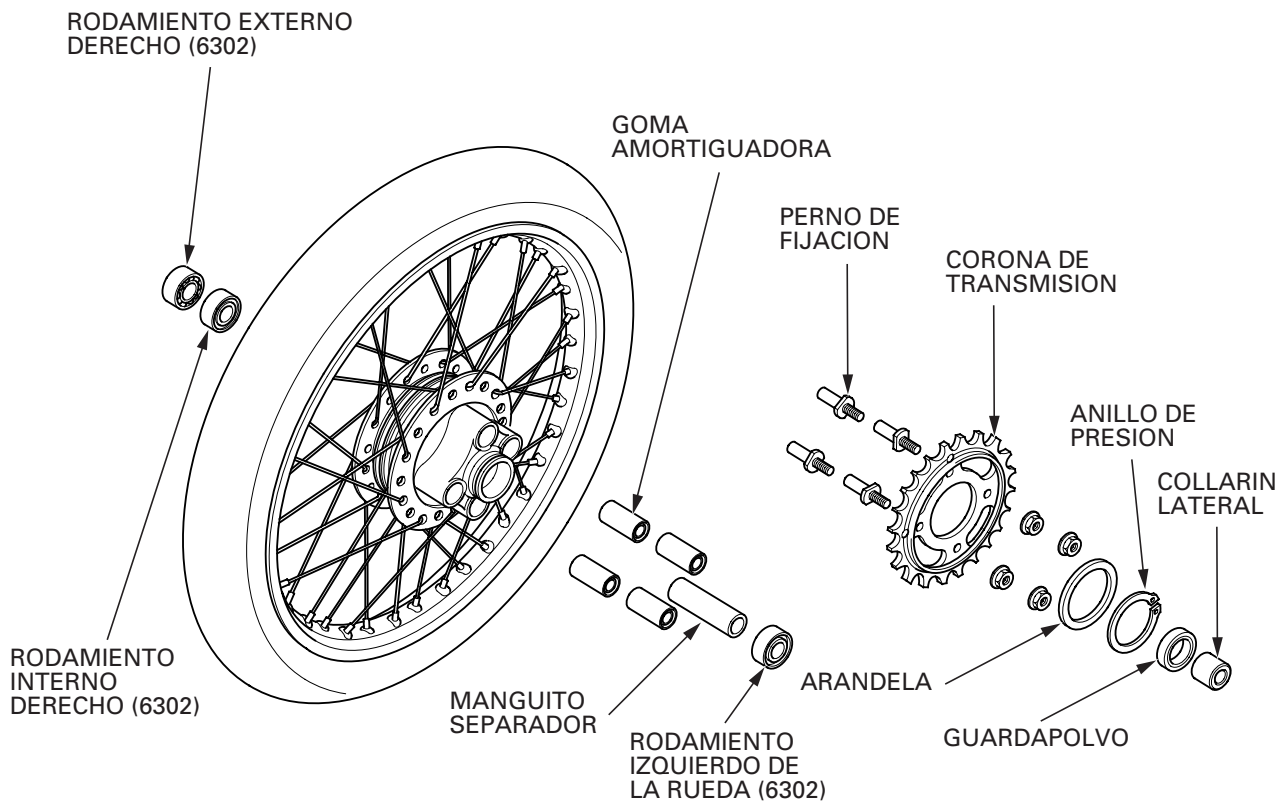
**Cabezal extractor de rodamientos, 15 mm**    07746-0050400  
**Eje extractor de rodamientos**                    07746-0050100

EJE EXTRACTOR



CABEZAL EXTRACTOR

**ARMADO**



Aplique grasa a las cavidades de los nuevos rodamientos.

Instale el nuevo rodamiento interno derecho con su lado sellado orientado hacia adentro. Enseguida, instale el nuevo rodamiento externo derecho con su lado sellado orientado hacia afuera, utilizando las herramientas mostradas abajo.

Instale el manguito separador.

Instale el nuevo rodamiento izquierdo con su lado sellado orientado hacia afuera, utilizando las herramientas abajo.

**Herramientas:**

<b>Impulsor</b>	<b>07749-0010000</b>
<b>Accesorio, 42 x 47 mm</b>	<b>07746-0010300</b>
<b>Piloto, 15 mm</b>	<b>07746-0040300</b>

**ATENCION**

**Nunca instale un rodamiento usado. Una vez que se quite, el rodamiento deberá reemplazarse por uno nuevo.**

Arme la rueda como sigue, en caso de que haya sido desarmada.

Limpie las roscas de los rayos.

Mida el ancho B de la llanta.

Calcule la distancia A de la siguiente manera:  
 $A = 35 \text{ mm} - B/2$

Ajuste la posición de la llanta y la distancia A apretando los rayos al par especificado, en 2 ó 3 etapas.

**Herramienta:**

**Llave para rayos, 5,8 x 6,1 mm**                      **07701-0020300**

**PAR DE APRIETE: 4 N.m (0,4 kg.m)**

Verifique la excentricidad de la llanta (pág. 13-4).

Instale la corona de transmisión en el cubo de la rueda.

Aplique grasa al labio del guardapolvo.

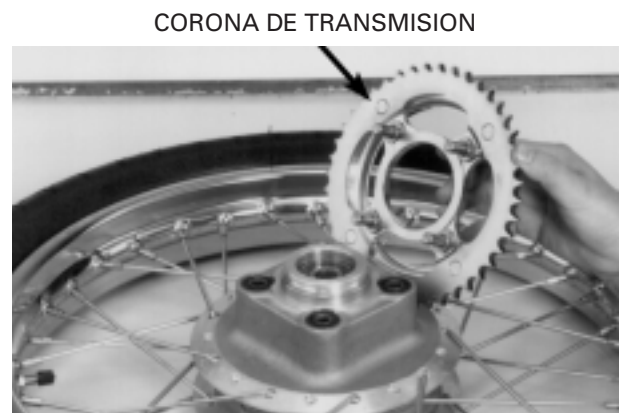
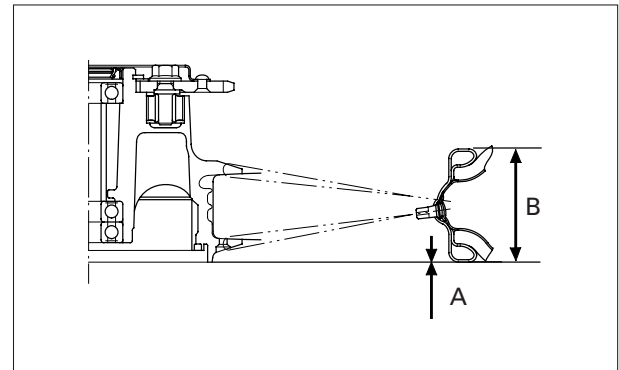
Instale el anillo de presión y la arandela.

Instale el guardapolvo.

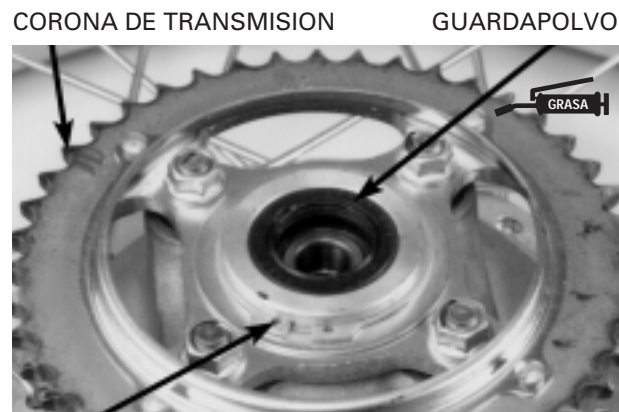


RODAMIENTO

ACCESORIO



CORONA DE TRANSMISION



ANILLO DE PRESION/ARANDELA

Instale el collarín lateral.

### INSTALACION

Instale el panel del freno.

**⚠ ADVERTENCIA**

**No permita que la grasa contamine el tambor de freno.  
En caso contrario, se reducirá la fuerza de frenado.**

Coloque la rueda trasera entre la abertura del brazo oscilante. Enseguida, instale la cadena en la corona de transmisión.

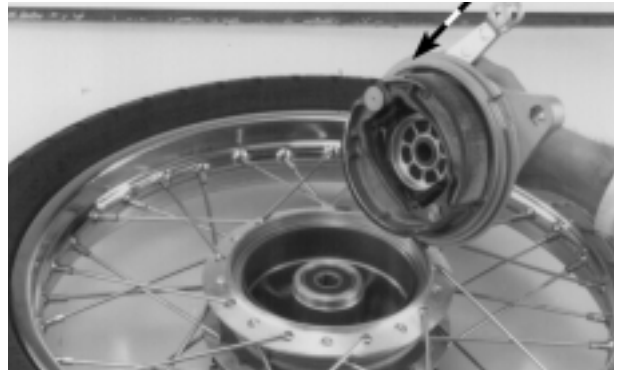
Instale la rueda trasera en el brazo oscilante, introduzca el eje y el ajustador izquierdo de la cadena de transmisión por el lado izquierdo del cubo de la rueda.

Instale el collarín lateral derecho, el ajustador derecho de la cadena de transmisión y la tuerca del eje.

COLLARIN LATERAL



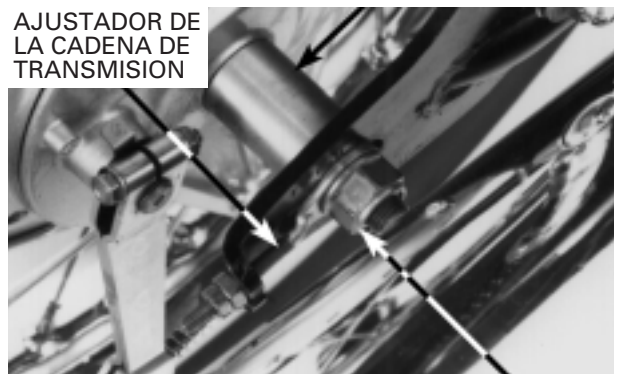
PANEL DEL FRENO



CADENA DE TRANSMISION



EJE AJUSTADOR DE LA CORONA DE CADENA DE TRANSMISION TRANSMISION COLLARIN LATERAL



AJUSTADOR DE LA CADENA DE TRANSMISION

EJE/TUERCA

Instale los siguientes componentes:

- Brazo limitador del freno trasero
- Perno del brazo limitador del freno trasero
- Arandela
- Tuerca

Apriete el perno del brazo limitador del freno trasero y la tuerca al par especificado.

**PAR DE APRIETE: 22 N.m (2,2 kg.m)**

Instale un nuevo pasador hendido en el extremo del perno del brazo limitador del freno trasero por la parte superior y doble sus extremos firmemente sobre el perno.

Instale el resorte del vástago del freno, la conexión, el vástago del freno y la tuerca de ajuste.

Instale la tapa de la cadena de transmisión.

Ajuste la holgura de la cadena de transmisión (pág. 3-13).

Apriete la tuerca del eje al par especificado.

**PAR DE APRIETE: 88 N.m (8,8 kg.m)**

Ajuste el freno trasero girando la tuerca de ajuste (pág. 3-16).

RESORTE

PANEL DEL FRENO



PASADOR HENDIDO/PERNO/TUERCA

## FRENO TRASERO

### DESMONTAJE

#### ⚠ ADVERTENCIA

**Un tambor o zapata de freno contaminados reducen el desempeño del frenado. Descarte las zapatas contaminadas y limpie el tambor con un agente desengrasante de freno de alta calidad.**

Quite la rueda trasera (pág. 13-3).

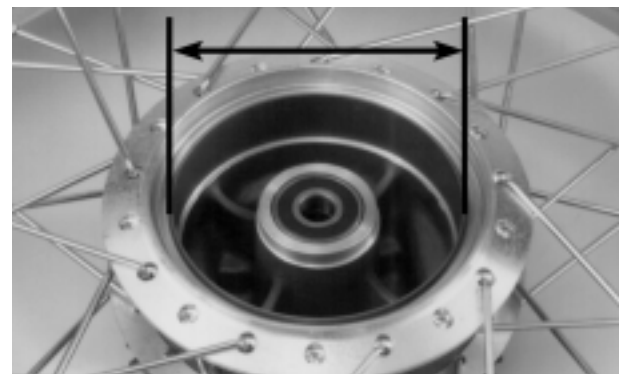
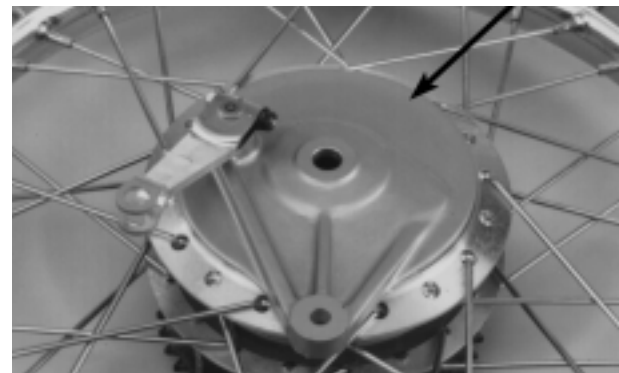
Quite el panel del freno.

### INSPECCION

Mida el D.I. del tambor del freno trasero.

Límite de Servicio	131,0 mm
--------------------	----------

PANEL DEL FRENO



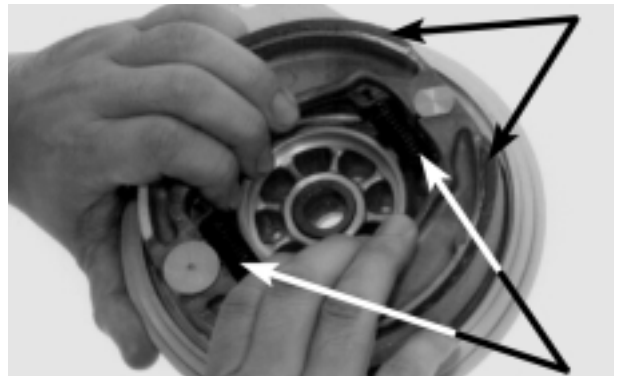
ZAPATAS

**DESARMADO**

**NOTA**

- Siempre reemplace las zapatas de freno en pares.
- En caso de que las zapatas se utilicen nuevamente, márkelas de forma que puedan ser montadas en sus posiciones originales.

Separe las zapatas y quitelas del panel del freno.

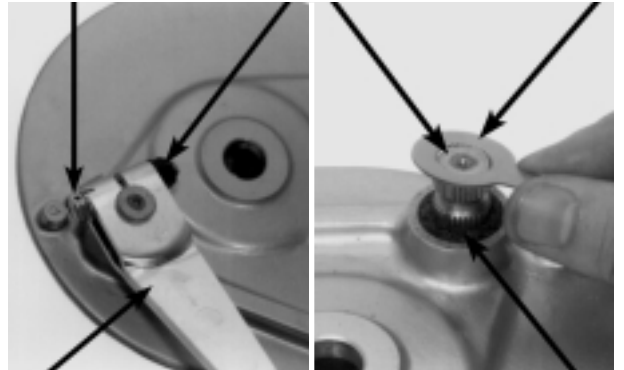


RESORTES

Quite el perno de fijación del brazo accionador del freno, la tuerca y el brazo accionador del freno.

Quite la placa indicadora de desgaste, el retén de fieltro y la leva del freno.

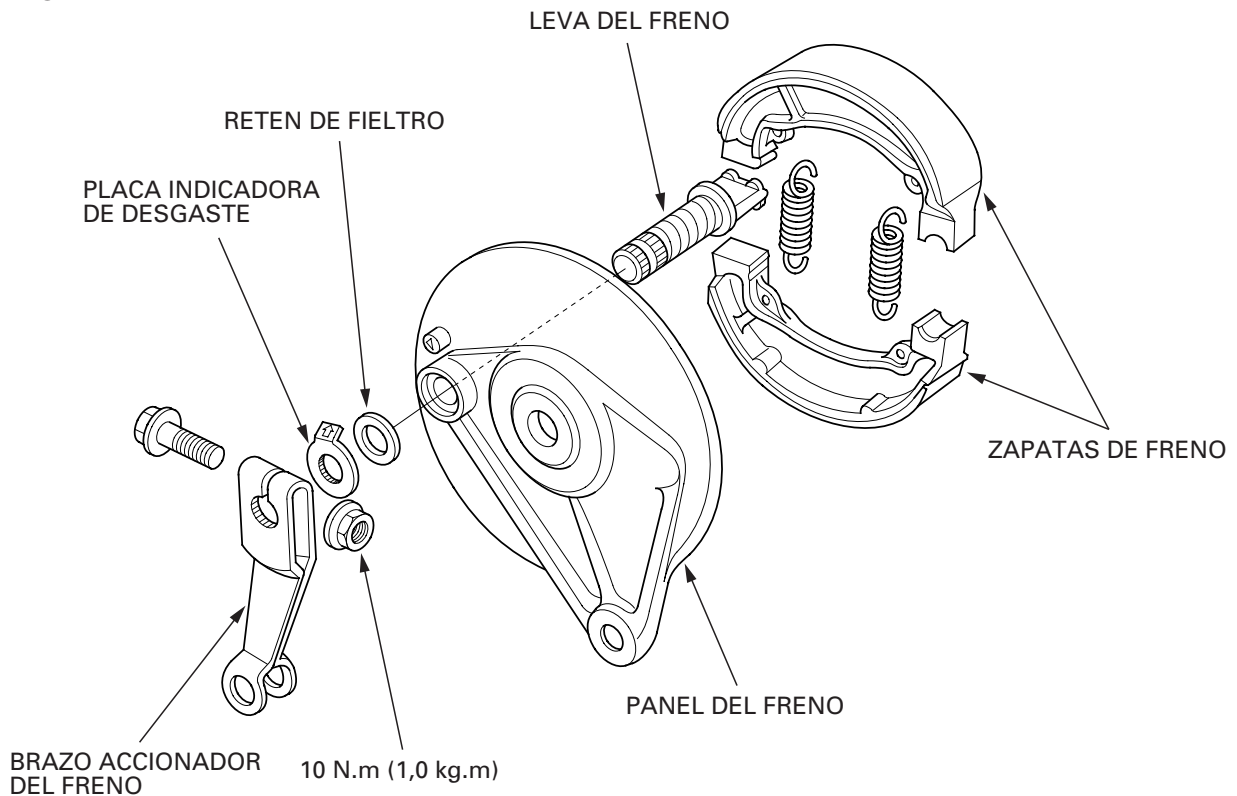
PERNO TUERCA LEVA DEL FRENO PLACA INDICADORA



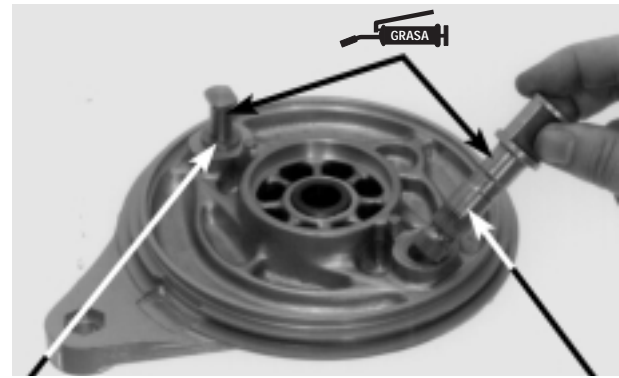
BRAZO ACCIONADOR

RETEN DE FIELTRO

**ARMADO**



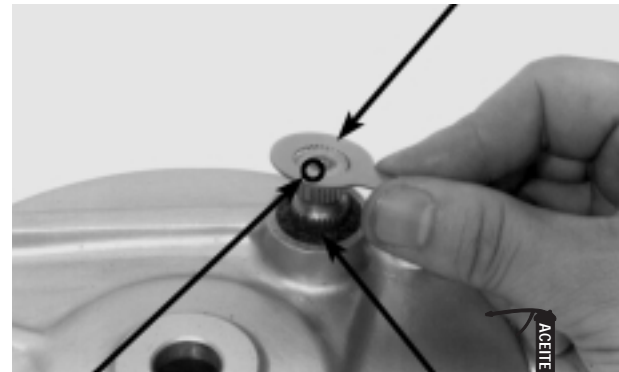
Aplique grasa a las superficies deslizantes del pasador de anclaje y de la leva del freno. Enseguida, instale la leva.



PASADOR DE ANCLAJE LEVA DEL FRENO  
PLACA INDICADORA

Aplique aceite al retén de fieltro e instálelo en el panel del freno.

Instale la placa indicadora de desgaste alineando su diente ancho con la ranura ancha de la leva del freno.



DIENTE/RANURA ANCHA PERNO  
RETEN DE FIELTRO TUERCA

Instale el brazo accionador del freno alineando las marcas grabadas en el brazo y en la leva del freno.

Instale el perno y la tuerca. Apriete la tuerca al par especificado.

**PAR DE APRIETE: 10 N.m (1,0 kg.m)**

Instale las zapatas y los resortes.

**ATENCION**

**No permita que la grasa contamine los forros de las zapatas de freno.**

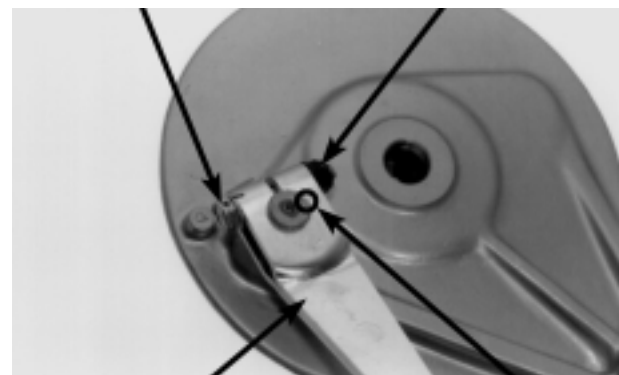
**NOTA**

En caso de que las zapatas se utilicen nuevamente, asegúrese de que se monten en sus posiciones originales.

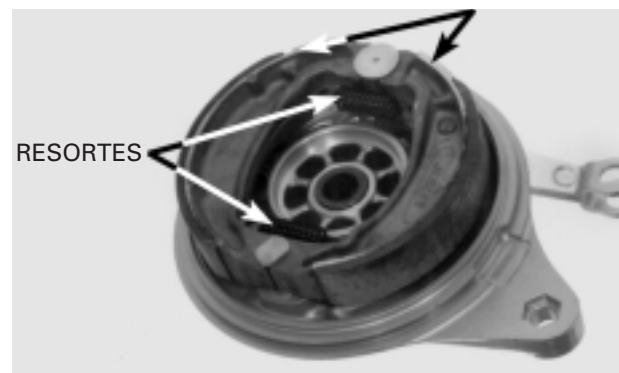
**INSTALACION**

Instale el panel del freno en la rueda trasera e instale la rueda (pág. 13-7).

Ajuste el freno trasero (pág. 3-17).



BRAZO ACCIONADOR MARCA GRABADA  
ZAPATAS



RESORTES

## AMORTIGUADOR

### DESMONTAJE

Apoye la motocicleta en su soporte central.

Quite las dos tuercas de fijación, las arandelas y el amortiguador.

### INSPECCION

Inspeccione el amortiguador visualmente con respecto a daños.

Verifique con respecto a:

- Vástago del amortiguador alabeado o dañado
- Unidad del amortiguador deformada o con fuga
- Bujes de conexión superior e inferior y collarines desgastados o dañados

Verifique si el amortiguador funciona suavemente.

#### ATENCIÓN

**No desarme el amortiguador.**

### INSTALACION

Instale el amortiguador y las arandelas. En seguida, apriete las tuercas de fijación al par especificado.

**PAR DE APRIETE: 34 N.m (3,4 kg.m)**

## BRAZO OSCILANTE

Quite la rueda trasera (pág. 13-3).

Quite el silenciador (pág. 2-5).

Quite los amortiguadores (pág. 13-11).

Quite el perno, la tuerca y la tapa de la cadena de transmisión.

### AMORTIGUADOR



TUERCAS/  
ARANDELAS



### AMORTIGUADOR



TUERCAS/  
ARANDELAS

### TUERCA TAPA DE LA CADENA DE TRANSMISION



PERNO



Quite la tuerca del pivote del brazo oscilante, el perno de fijación del pedal de apoyo derecho del pasajero y el soporte del pedal de apoyo.

SOPORTE DEL PEDAL DE APOYO DEL PASAJERO DE DERECHO TUERCA



Quite el perno de fijación del soporte del pedal de apoyo izquierdo del pasajero.

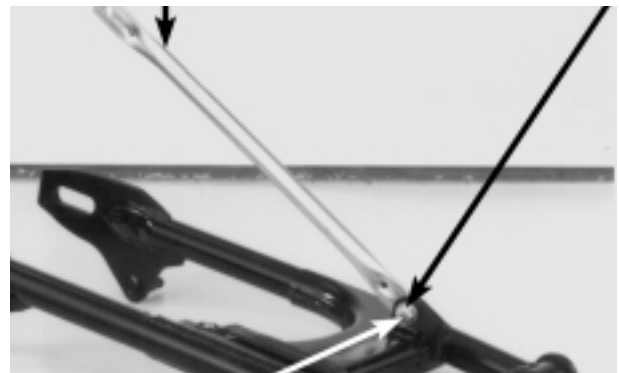
PERNO DEL PIVOTE SOPORTE DEL PEDAL DE APOYO DEL PASAJERO



Quite el perno del pivote del brazo oscilante y el soporte del pedal de apoyo izquierdo del pasajero.

Quite el brazo oscilante.

PERNO BRAZO LIMITADOR TUERCA/ARANDELA/ARANDELA DE PRESION/PERNO



**DESARMADO**

Si es necesario, quite el brazo limitador del freno trasero del brazo oscilante.

Saque el pasador hendido.

Quite la tuerca, la arandela, la arandela de presión, el perno del brazo limitador y el brazo limitador del freno.

PASADOR HENDIDO TORNILLOS



**INSPECCION**

Inspeccione la corredera de la cadena de transmisión con respecto a daños o a desgaste.

Reemplace la corredera en caso de que esté dañada o desgastada.

Quite los dos tornillos.

Saque la corredera de la cadena de transmisión.

Inspeccione el brazo oscilante con respecto a grietas o a daños.

Inspeccione el manguito con respecto a desgaste o a daños.

CORREDERA DE LA CADENA DE TRANSMISION

Aplique grasa a las superficies de los manguitos e instálelos en los pivotes del brazo oscilante.

Instale las tapas de los guardapolvos y la guía de la cadena de transmisión.

**ARMADO**

Instale el perno del brazo limitador del freno, el brazo limitador, la arandela de presión, la arandela y la tuerca.

Apriete la tuerca al par especificado.

**PAR DE APRIETE: 34 N.m (3,4 kg.m)**

Instale un nuevo pasador hendido y fíjelo.

Instale la lengüeta de la corredera de la cadena de transmisión en el orificio del brazo oscilante.

Instale y apriete los tornillos al par especificado.

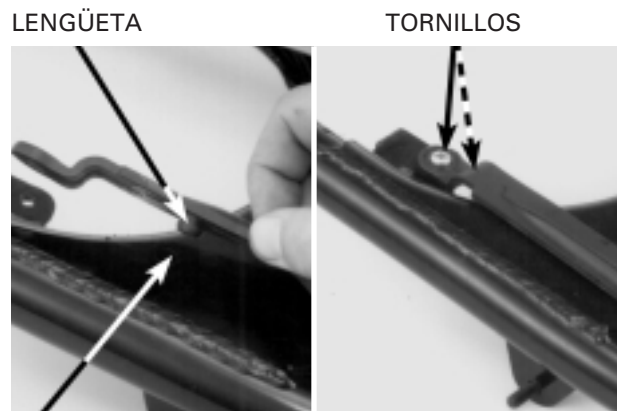
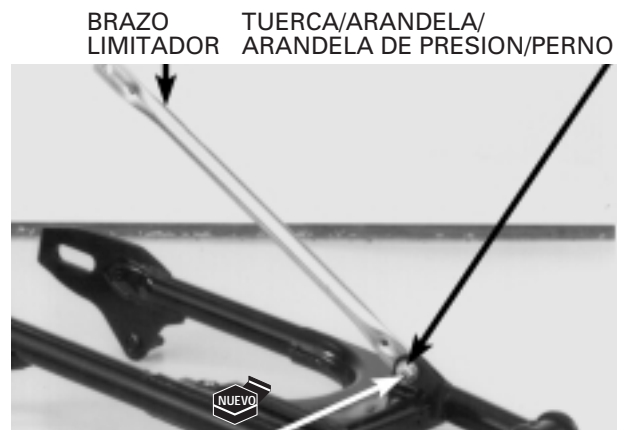
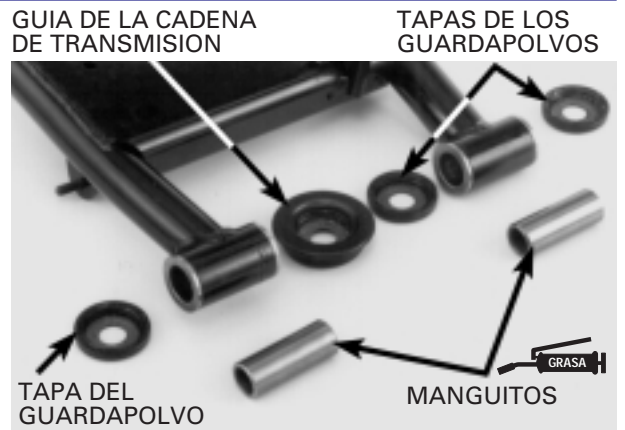
**PAR DE APRIETE: 6 N.m (0,6 kg.m)**

**INSTALACION**

Instale el brazo oscilante en el chasis.

Instale el soporte del pedal de apoyo izquierdo del pasajero y el perno del pivote del brazo oscilante en el chasis.

Instale y apriete el perno de fijación del pedal de apoyo izquierdo del pasajero.



Instale el soporte del pedal de apoyo derecho del pasajero y apriete el perno de fijación.

Instale y apriete la tuerca del pivote al par especificado.

**PAR DE APRIETE: 88 N.m (8,8 kg.m)**

Instale los amortiguadores (pág. 13-11).

Instale el silenciador (pág. 2-5).

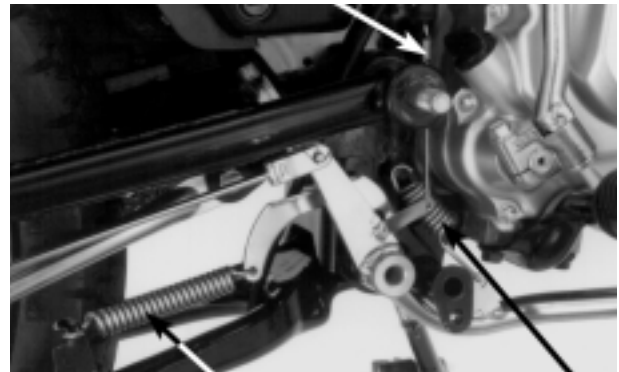
Instale la rueda trasera (pág. 13-7).

SOPORTE DEL PEDAL DE APOYO DEL PASAJERO TUERCA



PERNO

RESORTE DEL INTERRUPTOR DE LA LUZ DEL FRENO



RESORTE DEL SOPORTE CENTRAL

RESORTE DE RETORNO DEL FRENO PASADOR HENDIDO

## **PEDAL DEL FRENO/SOPORTE CENTRAL**

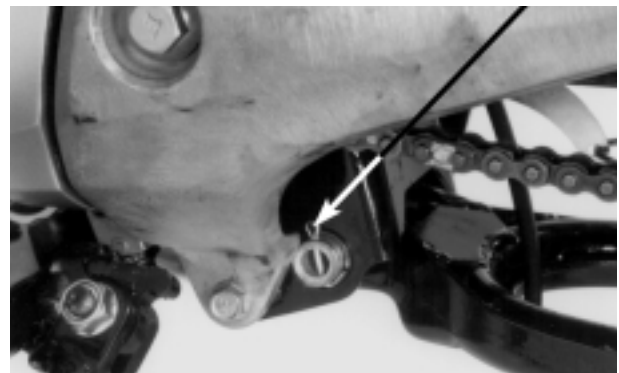
### **DESMONTAJE**

Quite el silenciador (pág. 2-5).

Quite el resorte de retorno del freno trasero y el resorte del interruptor de la luz del freno.

Quite el resorte del soporte central.

Quite el pasador hendido.



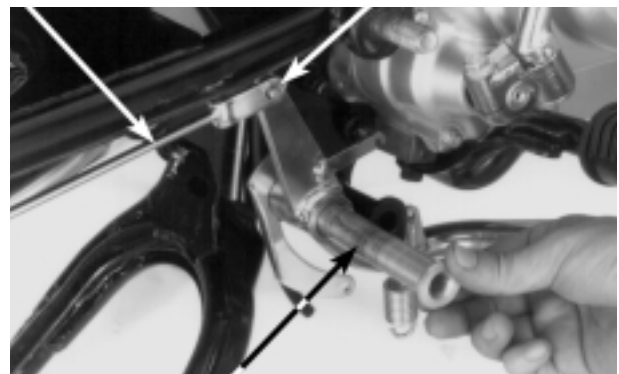
Quite el pasador hendido y el vástago del freno.

Quite el eje del pivote del pedal del freno.

Quite el pedal del freno y el soporte central.

VASTAGO

PASADOR HENDIDO



EJE DEL PIVOTE

**INSTALACION**

Instale el vástago del freno y un nuevo pasador hendido. Fije el pasador hendido.

Aplique grasa al eje del pivote del pedal del freno.

Instale el pedal del freno, el soporte central y el eje del pivote del pedal en el chasis.

Instale un nuevo pasador hendido al otro extremo del eje del pivote del pedal de freno y fíjelo.

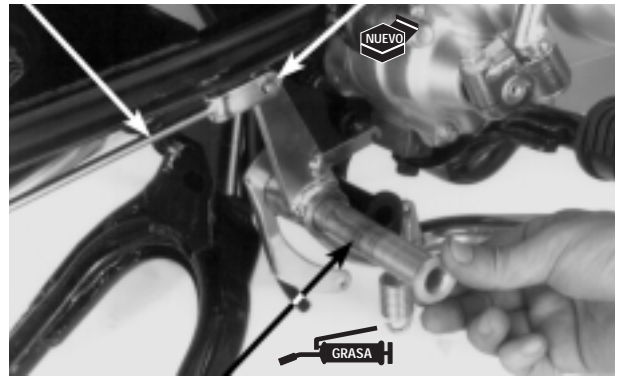
Enganche el resorte del interruptor de la luz del freno y el resorte de retorno del freno trasero.

Enganche el resorte del soporte central.

Ajuste el freno trasero (pág. 3-16).

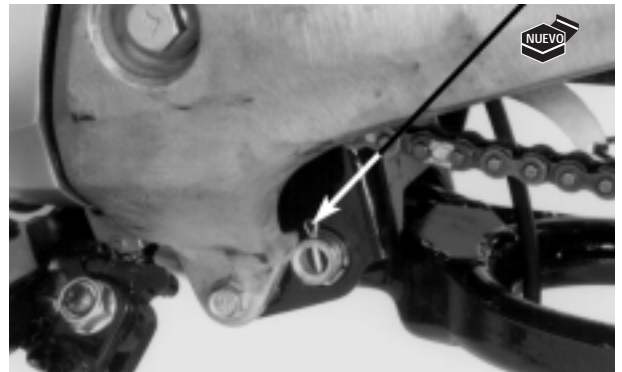
VASTAGO

PASADOR HENDIDO

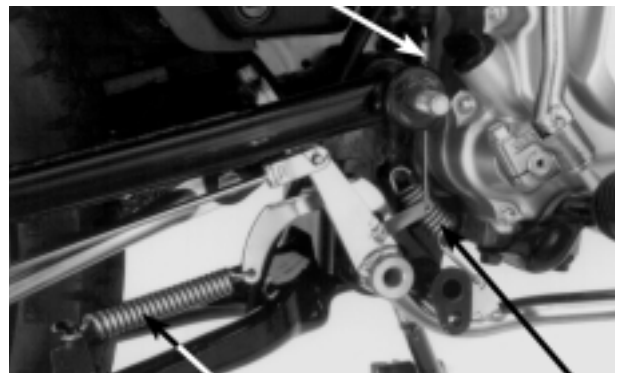


EJE DEL PIVOTE

PASADOR HENDIDO



RESORTE DEL INTERRUPTOR DE LA LUZ DEL FRENO



RESORTE DEL SOPORTE CENTRAL

RESORTE DE RETORNO DEL FRENO

<b>INFORMACIONES DE SERVICIO</b>	<b>14-1</b>	<b>DISCO/PASTILLAS DE FRENO</b>	<b>14-5</b>
<b>INVESTIGACION DE AVERIAS</b>	<b>14-2</b>	<b>CILINDRO MAESTRO</b>	<b>14-7</b>
<b>CAMBIO DE FLUIDO DE FRENO/ PURGA DEL AIRE</b>	<b>14-3</b>	<b>PINZA DEL FRENO</b>	<b>14-12</b>

## INFORMACIONES DE SERVICIO

### GENERAL

#### ⚠ ADVERTENCIA

Discos o pastillas de freno contaminados reducen el desempeño del frenado. Descarte las pastillas contaminadas y limpie el disco con un agente desengrasante de freno de alta calidad.

#### ⚠ ATENCION

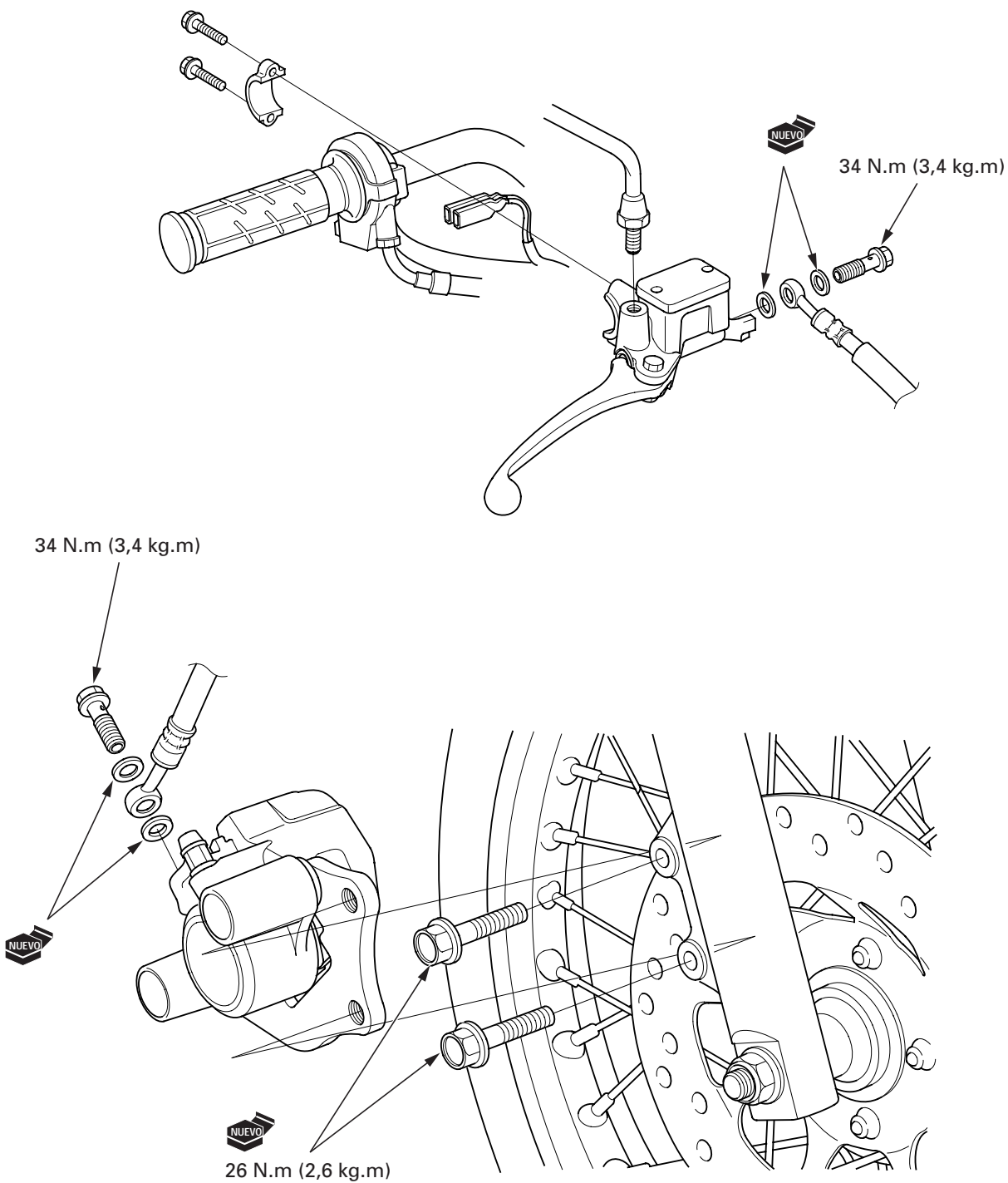
- Suspenda la pinza del freno con un cordón de manera que este no quede colgado por la manguera del freno. No doble la manguera del freno.
- Utilizar nuevamente fluidos ya drenados puede perjudicar el desempeño del frenado.
- Evite derramar el fluido sobre superficies pintadas, de plástico o en piezas de goma. Coloque un paño sobre esas piezas cuando se efectúen reparos en el sistema de freno.

- Nunca permita que agentes contaminadores (suciedad, agua, etc.) penetren en el depósito abierto.
- Siempre utilice fluido de freno DOT 4 nuevo, retirado desde un recipiente sellado al efectuar servicios en el sistema. No mezcle tipos diferentes de fluido, estos podrán no ser compatibles entre sí.
- El fluido de freno daña severamente lentes de instrumentos y superficies pintadas. El fluido también es perjudicial para algunas piezas de goma. Tenga cuidado cuando quite la tapa del depósito; asegúrese primero que el depósito esté en posición horizontal.
- No utilice las mismas arandelas tóricas nuevamente. Reemplácelas por otras nuevas.
- El sistema se debe purgar después que el sistema hidráulico sea abierto o si el freno está elástico.
- Verifique siempre el funcionamiento de los frenos antes de conducir la motocicleta.
- Reemplace siempre las pastillas de freno en pares para que la presión en el disco sea uniforme.

### ESPECIFICACIONES

Unidad: mm

Item	Padrón	Límite de Servicio
Fluido de freno especificado	DOT 4	—
Indicador de desgaste de las pastillas de freno	—	Hasta la ranura
Espesor del disco de freno	4,0	3,0
Alabeo del disco de freno	—	0,30
D.I. del cilindro maestro	11,000 – 11,043	11,055
D.E. del pistón del cilindro maestro	10,957 – 10,984	10,945
D.I. del cilindro de la pinza	30,23 – 30,28	30,29
D.E. del pistón de la pinza	30,148 – 30,198	30,14



**VALORES DE PAR DE APRIETE**

Válvula de purga de la pinza	5 N.m (0,5 kg.m)	
Pasador de las pastillas de freno	17 N.m (1,7 kg.m)	
Perno de fijación de la pinza del freno delantero	26 N.m (2,6 kg.m)	Perno ALOC: reemplace por uno nuevo
Perno banjo de la manguera del freno	34 N.m (3,4 kg.m)	
Tornillo de la tapa del cilindro maestro	2 N.m (0,2 kg.m)	
Tornillo del interruptor de la luz del freno delantero	1 N.m (0,1 kg.m)	
Perno del pivote de la palanca del freno	6 N.m (0,6 kg.m)	
Tuerca del pivote de la palanca del freno	6 N.m (0,6 kg.m)	

**HERRAMIENTA**

Alicates para anillos de presión 07914-SA50001

**INVESTIGACION DE AVERIAS****Palanca del freno demasiado blanda o elástica**

- Presencia de aire en el sistema hidráulico
- Fuga de fluido en el sistema hidráulico
- Pastillas/disco de freno contaminados
- Sello del pistón de la pinza desgastado
- Pastillas/disco de freno desgastados
- Pinza contaminada
- Pinza no deslizando correctamente
- Retenes del pistón del cilindro maestro desgastados
- Pastillas/disco de freno desgastados
- Nivel bajo del fluido de freno
- Conductos de pasaje del fluido obstruidos
- Disco de freno deformado/alabeado
- Pistón de la pinza de freno trabado/desgastado
- Pistón del cilindro maestro trabado/desgastado
- Cilindro maestro contaminado
- Palanca/pedal del freno doblado

**Palanca del freno demasiado dura**

- Pistón de la pinza de freno trabado/desgastado
- Pinza no deslizando correctamente
- Conductos de pasaje del fluido obstruidos
- Sello del pistón de la pinza desgastado
- Pistón del cilindro maestro trabado/desgastado
- Palanca/pedal del freno doblado

**Freno agarrotando o tirando hacia un lado**

- Pastillas/disco de freno contaminados
- Rueda mal alineada
- Conexión de la manguera del freno obstruida
- Disco de freno alabeado/deformado
- Pinza no deslizando correctamente

**Freno agarrotando**

- Disco/pastillas de freno contaminados
- Disco de freno alabeado/deformado
- Pinza no deslizando correctamente
- Rueda mal alineada

## CAMBIO DE FLUIDO DE FRENO/PURGA DEL AIRE

### ⚠️ ADVERTENCIA

Discos o pastillas de freno contaminados reducen el desempeño del frenado. Descarte las pastillas contaminadas y limpie el disco con un agente desengrasante de freno de alta calidad.

### ⚠️ ATENCION

- No permita que ningún material extraño penetre en el sistema mientras esté llenando el depósito.
- Evite derramar fluido en superficies pintadas, plásticas o en piezas de goma. Coloque un paño sobre esas piezas cada vez que efectúe reparos en el sistema de freno.
- Utilice solamente fluido de freno DOT 4 retirado desde un recipiente sellado.
- No mezcle tipos diferentes de fluido, estos podrán no ser compatibles entre sí.

### DRENAJE DEL FLUIDO DE FRENO

Gire el manillar hacia la izquierda hasta que el depósito se nivele. Quite los tornillos, la tapa del cilindro maestro, la placa de fijación y el diafragma.

Conecte el tubo de purga en la válvula de purga.

Afloje la válvula de purga y accione la palanca del freno hasta que no haya más flujo de fluido a través de la válvula de purga.

### PURGA/ADICION DE FLUIDO DE FRENO

Cierre la válvula de purga.

Abastezca el depósito con fluido de freno DOT 4 retirado desde un recipiente sellado.

Conecte un sistema de purga comercialmente disponible en la válvula de purga.

Bombear el sistema de purga y afloje la válvula de purga.

Adicione fluido de freno cuando el nivel en el depósito baje.

### NOTA

- Inspeccione constantemente el nivel del fluido mientras purga el sistema de freno con el objeto de evitar la penetración de aire en el sistema.
- Al utilizar un sistema de purga, siga las instrucciones del fabricante.

TORNILLOS



TAPA DEL CILINDRO MAESTRO



VALVULA DE PURGA

DEPOSITO



VALVULA DE PURGA



SISTEMA DE PURGA



Repita los procedimientos descritos anteriormente hasta que no haya más burbujas de aire en la manguera de plástico.

**NOTA**

En caso de que haya penetración de aire en el sistema de purga a través de la rosca de la válvula de purga, selle la rosca con cinta de teflón.

Cierre la válvula de purga y accione la palanca del freno.

Si todavía se siente elasticidad, purgue el sistema nuevamente.

En caso de que no haya un sistema de purga disponible, efectúe el siguiente procedimiento:

Presurice el sistema accionando la palanca del freno hasta sentir cierta resistencia.

Conecte una manguera de purga en la válvula de purga y purgue el sistema, conforme se muestra a seguir:

1. Accione la palanca de freno y, enseguida, abra 1/2 vuelta la válvula de purga. A continuación, ciérrela.

**NOTA**

No suelte la palanca del freno hasta que la válvula de purga haya sido cerrada.

2. Suelte la palanca lentamente y espere algunos segundos después que pare de moverse.

Repita las etapas 1 y 2 hasta que no haya más burbujas de aire en la válvula de purga.

Apriete la válvula de purga al par especificado.

**PAR DE APRIETE: 5 N.m (0,5 kg.m)**

Abastezca el depósito, hasta la marca del nivel superior, con fluido de freno DOT 4 retirado desde un recipiente sellado.



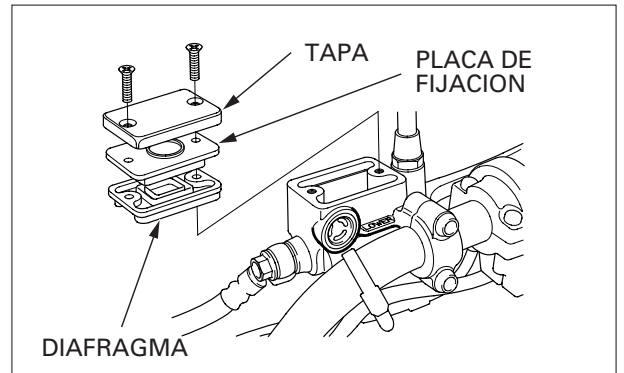
VALVULA DE PURGA

NIVEL SUPERIOR



Instale el diafragma, la placa de fijación y la tapa del depósito. Apriete los tornillos al par especificado.

**PAR DE APRIETE: 2 N.m (0,2 kg.m)**



## DISCO/PASTILLAS DE FRENO

### ⚠ ADVERTENCIA

**Discos o pastillas de freno contaminados reducen el desempeño del frenado. Descarte las pastillas contaminadas y limpie el disco de freno con un agente desengrasante de freno de alta calidad.**

### REEMPLAZO DE LAS PASTILLAS DE FRENO

#### NOTA

Siempre reemplace las pastillas de freno en pares para que la presión del disco sea uniforme.

Empuje completamente el pistón de la pinza, presionando el cuerpo de la pinza hacia adentro con el objeto de permitir la instalación de las nuevas pastillas.

#### NOTA

Verifique el nivel del fluido del freno en el depósito del cilindro maestro del freno, pues este procedimiento puede hacer con que suba el nivel del mismo.

Quite los pernos de fijación de la pinza del freno.

Quite la pinza del freno delantero.

Quite los pasadores de las pastillas.

### PINZA DEL FRENO



### PERNOS



### PASADORES DE LAS PASTILLAS

Quite las pastillas de freno.



PASTILLAS DE FRENO

RESORTE DE LAS PASTILLAS

Coloque el resorte de las pastillas en la pinza, conforme se muestra.

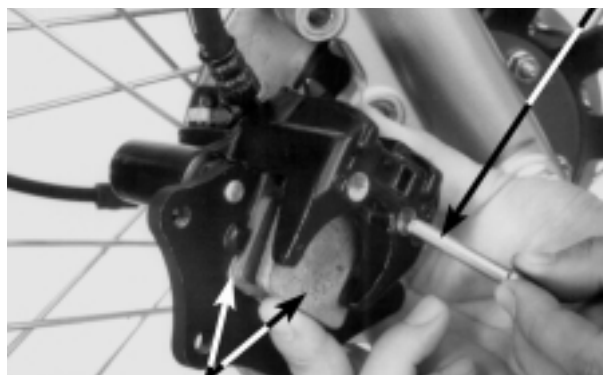


PASADOR DE LAS PASTILLAS

Instale los pasadores de las pastillas, presionando las pastillas contra el resorte para alinear los orificios de los pasadores en las pastillas y en la pinza.

Apriete los pasadores de las pastillas al par especificado.

**PAR DE APRIETE: 17 N.m (1,7 kg.m)**



PASTILLAS DE FRENO

PERNOS

Instale la pinza del freno delantero y los nuevos pernos de fijación.

Apriete los pernos de fijación al par especificado.

**PAR DE APRIETE: 26 N.m (2,6 kg.m)**



## INSPECCION DEL DISCO DE FRENO

Inspeccione visualmente el disco con respecto a daños o a grietas.

Mida el espesor del disco de freno en diferentes puntos.

Límite de Servicio	3,0 mm
--------------------	--------

Reemplace el disco de freno en caso de que la menor medición sea inferior al límite de servicio.

Inspeccione el disco de freno con respecto a alabeo.

Límite de Servicio	0,30 mm
--------------------	---------

En caso de que el alabeo exceda el límite de servicio, inspeccione los rodamientos de la rueda con respecto a holgura excesiva.

Reemplace el disco de freno en caso de que los rodamientos de la rueda estén normales.



## CILINDRO MAESTRO

### ATENCIÓN

- Evite derramar el fluido de freno sobre superficies pintadas, de plástico o en piezas de goma. Coloque un paño sobre esas piezas cuando se efectúen reparos en el sistema de freno.
- Al quitar la manguera del freno, tape el extremo de la manguera para evitar contaminación.

## DESMONTAJE

Drene el fluido de freno (pág. 14-3)

Quite el espejo retrovisor derecho.

Suelte los conectores del interruptor de la luz de freno.

Quite los tornillos y la tapa del cilindro maestro.

Suelte la manguera del freno, quitando el perno banjo y las arandelas tóricas.

Quite los pernos del soporte del cilindro maestro, el soporte y el cilindro maestro.

TORNILLOS



TAPA DEL CILINDRO MAESTRO

PERNO BANJO/ARANDELAS TORICAS      SOPORTE



PERNOS

**DESARMADO**

Quite la tuerca del pivote de la palanca del freno, el perno y la palanca del freno.

PALANCA

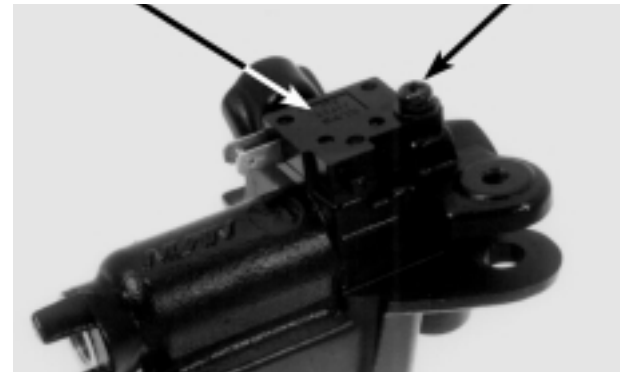


PERNO/TUERCA

Quite el tornillo y el interruptor de la luz de freno.

INTERRUPTOR

TORNILLO



Quite el protector de goma y el pistón del cilindro maestro.



PROTECTOR DE GOMA

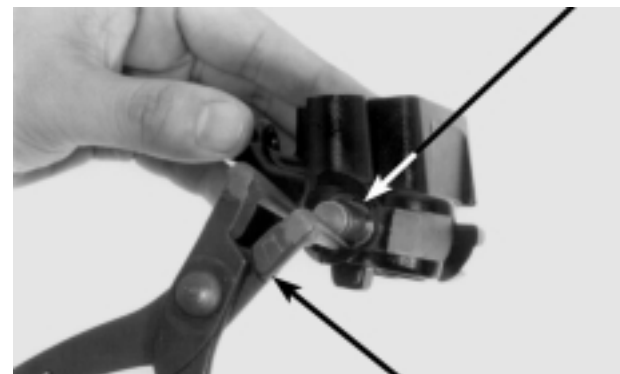
ANILLO DE PRESION

Quite el anillo de presión utilizando el alicates para anillos de presión.

**Herramienta:**

**Alicates para anillos de presión**

**07914-SA50001**



ALICATES PARA ANILLOS DE PRESION

Quite el pistón y el resorte del cilindro maestro.

Limpie el cilindro maestro, el depósito y el pistón con fluido de freno nuevo.

**NOTA**

- Reemplace el pistón, el resorte, los retenes y el anillo de presión como un conjunto cada vez que se desarmen.
- Antes del armado, asegúrese de que todas las piezas estén exentas de polvo o de suciedad.
- Nunca permita que contaminadores (como agua, suciedad, etc.) penetren en el depósito abierto.

**INSPECCION**

Inspeccione los retenes del pistón con respecto a desgaste, a deterioro o a daños.

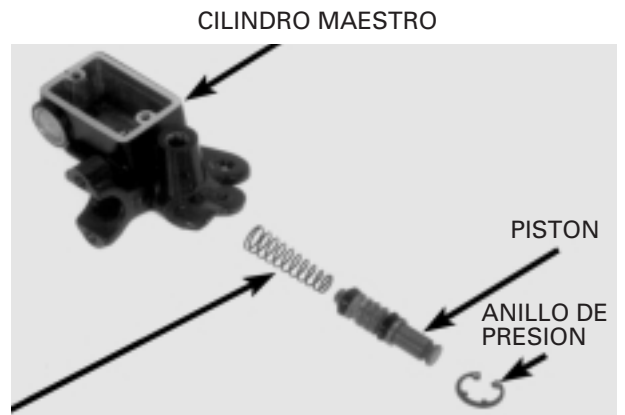
Inspeccione el cilindro maestro y el pistón con respecto a rayas, a arañados o a daños.

Mida el D.I. del cilindro maestro.

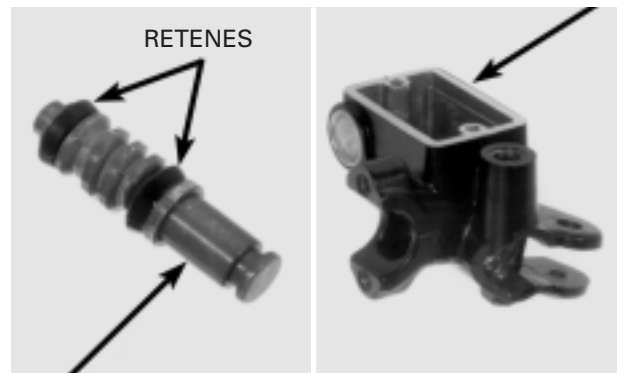
Límite de Servicio	11,055 mm
--------------------	-----------

Mida el D.E. del pistón del cilindro maestro.

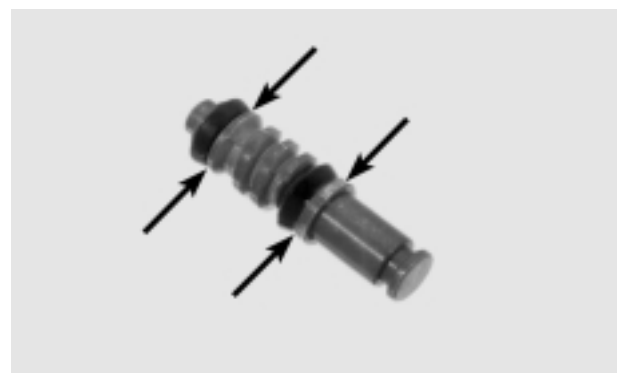
Límite de Servicio	10,945 mm
--------------------	-----------



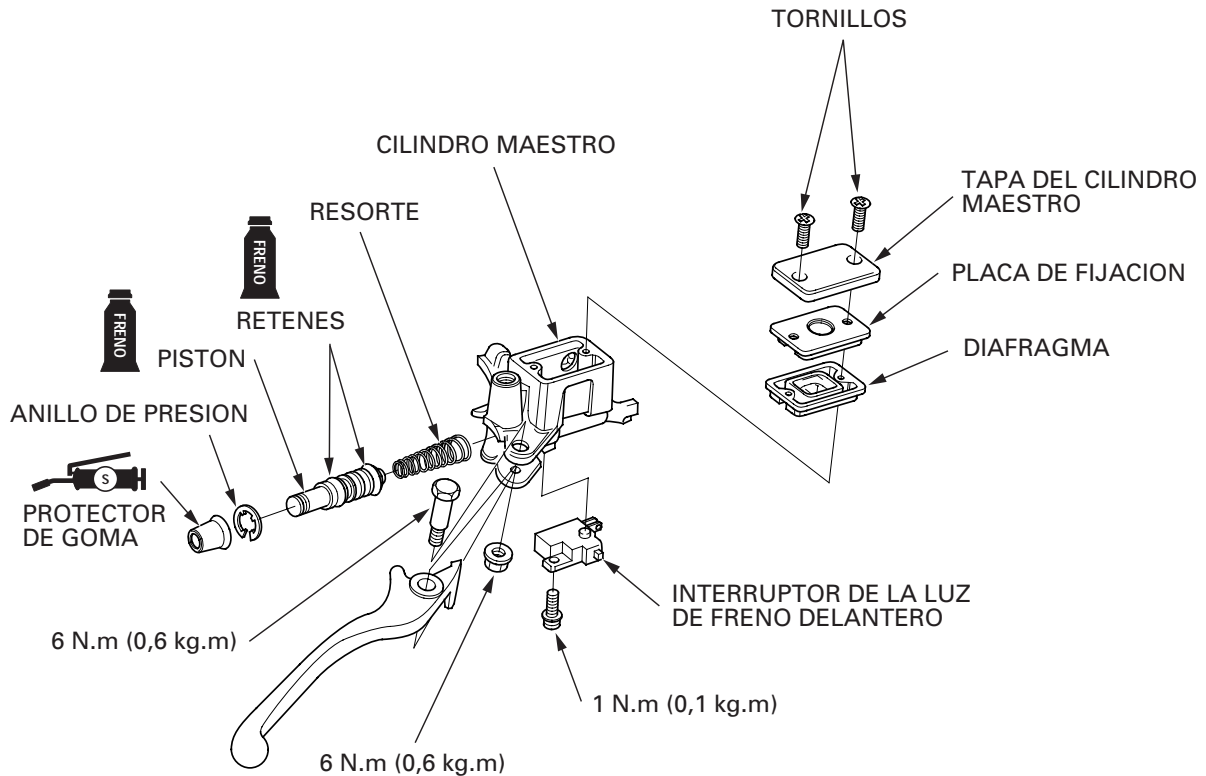
RESORTE



PISTON



ARMADO



NOTA

- Reemplace el pistón del cilindro maestro, el resorte, los retenes y el anillo de presión como un sólo conjunto.
- Reemplace el protector de goma en caso de que esté desgastado, deteriorado o dañado.
- Aplique grasa a base de silicona a la superficie del protector de goma.
- Antes del armado, asegúrese de que todos los componentes estén exentos de polvo o de suciedad.

BaÑe el pistón, el resorte y los retenes del pistón con fluido de freno nuevo DOT 4.

Instale el resorte en el extremo del pistón del cilindro maestro. Instale el pistón/resorte en el cilindro maestro.

ATENCION

**No deje que los bordes de los retenes queden vueltos hacia afuera.**

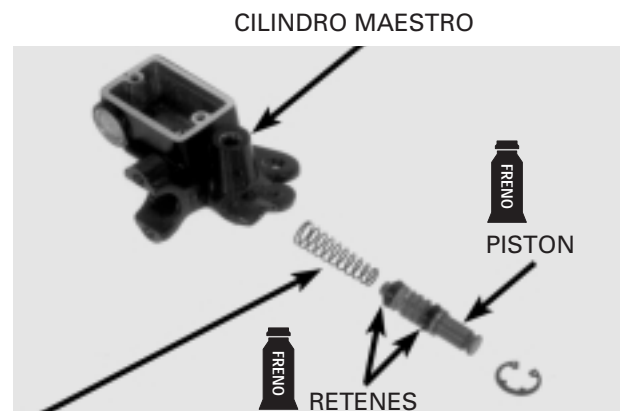
Instale el anillo de presión en la ranura del cilindro maestro utilizando el alicates para anillos de presión.

Herramienta:

**Alicates para anillos de presión 07914-SA50001**

ATENCION

**Asegúrese de que el anillo de presión esté firmemente asentado en la ranura.**



RESORTE



ALICATES PARA ANILLOS DE PRESION

Instale el protector de goma en el cilindro maestro y en la ranura del pistón.

Aplique grasa a base de silicona a la superficie de contacto de la palanca del freno, del cilindro maestro y del pistón.

Instale el interruptor de la luz de freno en el cilindro maestro, alineando el resalte del interruptor y el orificio del cilindro maestro.

Instale y apriete el tornillo al par especificado.

**PAR DE APRIETE: 1 N.m (0,1 kg.m)**

Aplique grasa al perno del pivote de la palanca del freno.

Instale la palanca del freno en el cilindro maestro.

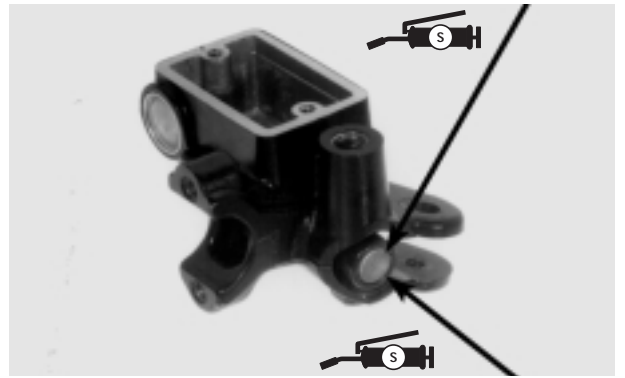
Instale y apriete el perno del pivote de la palanca del freno al par especificado.

**PAR DE APRIETE: 6 N.m (0,6 kg.m)**

Instale y apriete la tuerca del pivote de la palanca del freno al par especificado.

**PAR DE APRIETE: 6 N.m (0,6 kg.m)**

SUPERFICIE DE CONTACTO



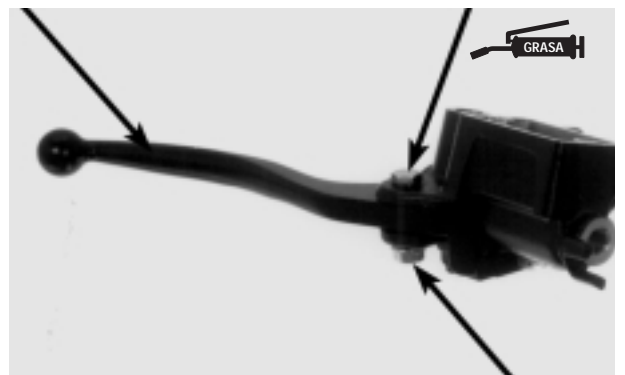
PROTECTOR DE GOMA

INTERRUPTOR



PALANCA

PERNO



TUERCA



## INSTALACION

Instale el soporte y el cilindro maestro con la marca "UP" orientada hacia arriba.

Alinee el extremo del cilindro maestro con la marca grabada en el manillar.

Instale los pernos del cilindro maestro y apriete primero el perno superior. Enseguida, apriete el perno inferior.

Instale el espejo retrovisor.

Instale la conexión de la manguera del freno con el perno banjo y las nuevas arandelas tóricas.

### NOTA

Tenga cuidado para no doblar la manguera del freno.

Apriete el perno banjo de la manguera del freno al par especificado.

**PAR DE APRIETE: 34 N.m (3,4 kg.m)**

### NOTA

Al apretar el perno banjo de la manguera del freno, alinee el extremo de la manguera con el entalle de tope.

Enchufe los conectores del interruptor de la luz de freno. Adicione nuevamente el fluido de freno (pág. 14-3).

Instale la tapa del cilindro maestro.

Apriete los tornillos de la tapa del depósito al par especificado.

**PAR DE APRIETE: 2 N.m (0,2 kg.m)**

## PINZA DEL FRENO

### ATENCIÓN

- Evite derramar fluido en superficies pintadas, plásticas o en piezas de goma. Coloque un paño sobre esas piezas cada vez que efectúe reparos en el sistema de freno.
- Al quitar el perno banjo de la manguera del freno, tape el extremo de la manguera para evitar contaminación.

## DESMONTAJE

Drene el fluido de freno (pág. 14-3).

Quite las pastillas de freno (pág. 14-5).

Quite el perno banjo de la manguera del freno y las arandelas tóricas y, enseguida, desconecte la manguera del freno de la pinza del freno.

Quite los pernos de fijación de la pinza y la pinza del freno.

ARANDELAS TORICAS/PERNO BANJO      SOPORTE



TORNILLOS



TAPA DEL CILINDRO MAESTRO

MANGUERA DEL FRENO

PERNOS



PERNO BANJO/ARANDELAS TORICAS

**DESARMADO**

Quite el resorte de las pastillas (pág. 14-6).

Quite los tapones de los pasadores deslizantes.

Quite los pasadores deslizantes y el soporte de la pinza del freno.

Coloque un paño sobre el pistón.

Coloque el cuerpo de la pinza con el pistón orientado hacia abajo y aplique chorros cortos de aire comprimido en la entrada del fluido para poder sacar el pistón.

**⚠ ADVERTENCIA**

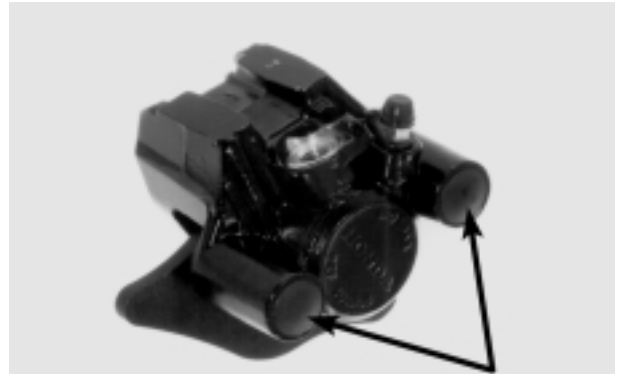
**No utilice aire comprimido a alta presión y no coloque la boquilla de aire muy cerca de la entrada del fluido.**

Para quitar el sello del pistón y el guardapolvo, empújelos y levántelos.

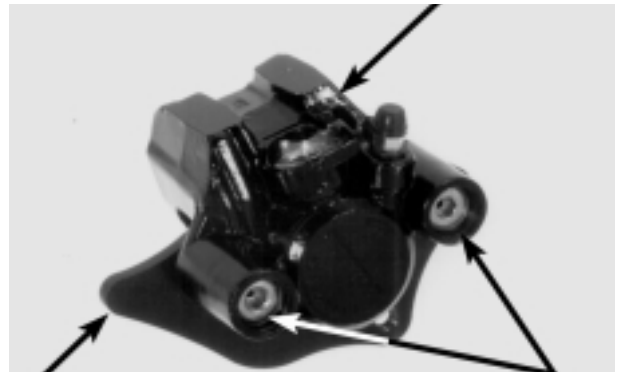
**⚠ ATENCION**

**Tenga cuidado para no dañar la superficie deslizante del pistón.**

Limpie la ranura del sello, el pistón de la pinza y la superficie deslizante del pistón de la pinza con fluido de freno nuevo.



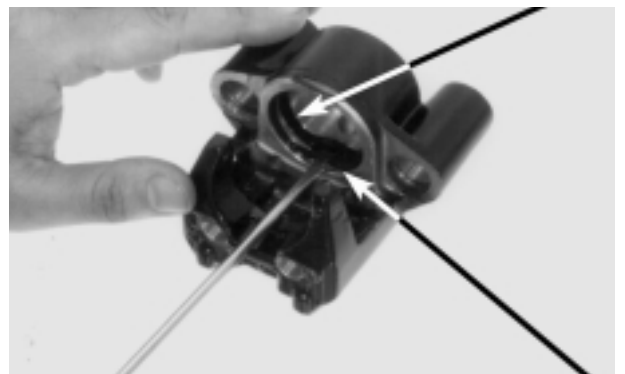
TAPON DE LOS PASADORES DESLIZANTES  
CUERPO DE LA PINZA



SOPORTE DE LA PINZA PASADORES DESLIZANTES



SELLO DEL PISTON



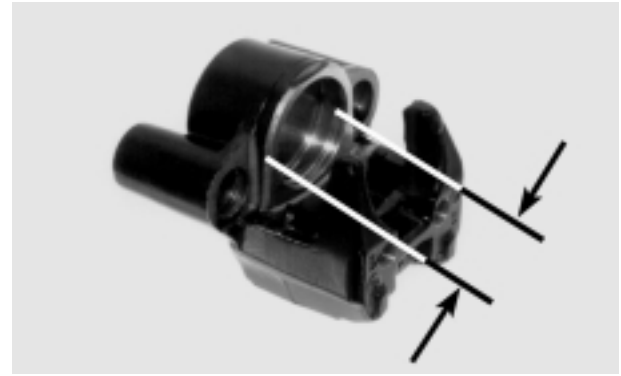
GUARDAPOLVO

**INSPECCION**

Inspeccione el cilindro de la pinza y los pistones con respecto a arañados, a rayas o a daños.

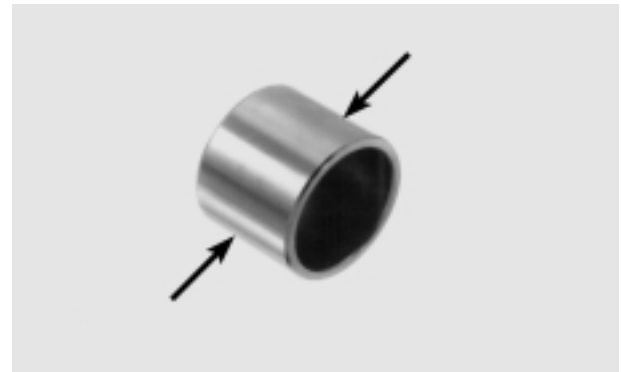
Mida el D.I. del cilindro de la pinza.

Límite de Servicio	30,29 mm
--------------------	----------

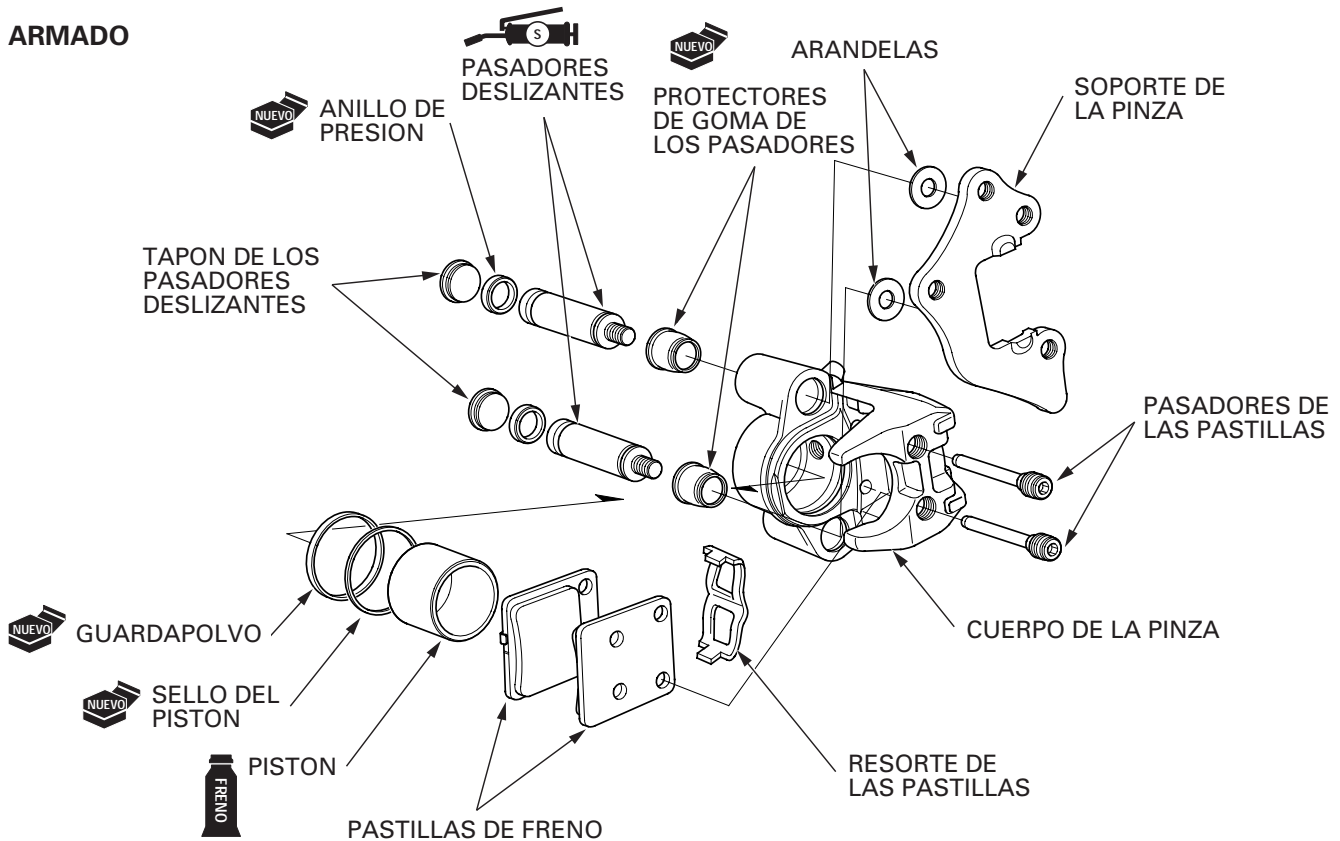


Mida el D.E. del pistón de la pinza.

Límite de Servicio	30,14 mm
--------------------	----------



**ARMADO**



**NOTA**

- Reemplace el guardapolvo y el sello del pistón por otros nuevos.
- Reemplace la pinza y los protectores de goma del pasador del soporte si están desgastados, deteriorados o dañados.
- Aplique grasa a base de silicona a la superficie interna del protector de goma del pasador.
- Antes del armado, asegúrese de que todas las piezas estén exentas de polvo o de suciedad.

Lubrique el nuevo sello del pistón con fluido de freno nuevo e instálelo en la ranura del cilindro de la pinza.

Lubrique el nuevo guardapolvo con grasa a base de silicona e instálelo en la ranura del cilindro de la pinza.

Lubrique el pistón de la pinza con fluido de freno nuevo e instálelo en el cilindro de la pinza con su abertura orientada hacia las pastillas.

Instale el resorte de las pastillas en el cuerpo de la pinza. Reemplace los protectores de goma de los pasadores deslizantes por otros nuevos en caso de que estén desgastados, deteriorados o dañados.

Instale los protectores de goma de los pasadores deslizantes en el cuerpo de la pinza.

Instale los nuevos anillos tóricos en los pasadores deslizantes.

Aplique grasa a base de silicona a los pasadores deslizantes.

Instale los pasadores deslizantes en la pinza del freno.

Apriete los pasadores deslizantes en el soporte junto con las arandelas.

**INSTALACION**

Instale la pinza del freno en la horquilla delantera.

Instale y apriete los nuevos pernos de fijación de la pinza delantera al par especificado.

**PAR DE APRIETE: 26 N.m (2,6 kg.m)**

**NOTA**

Tenga cuidado para no doblar la manguera del freno.

Conecte la manguera del freno en la pinza del freno junto con las arandelas tóricas.

Instale y apriete el perno banjo de la manguera del freno al par especificado.

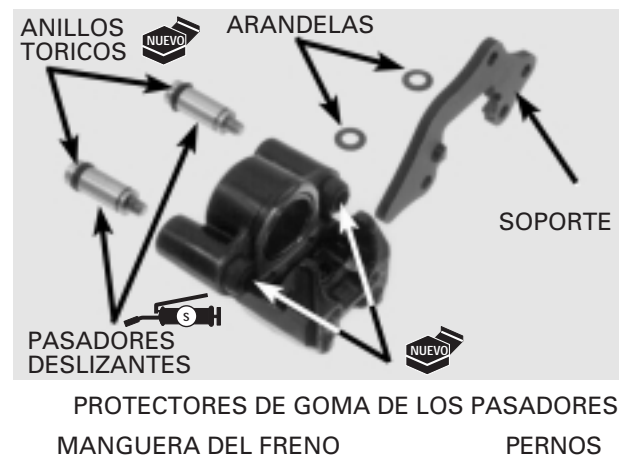
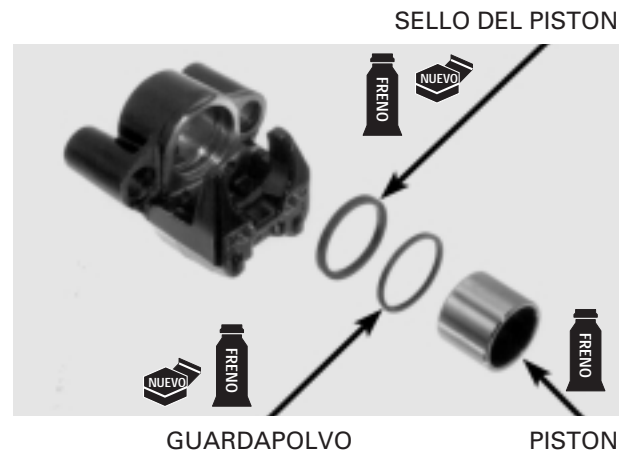
**PAR DE APRIETE: 34 N.m (3,4 kg.m)**

**NOTA**

Al apretar el perno banjo de la manguera del freno, alinee el extremo de la manguera con el entalle de tope.

Adicione nuevamente el fluido de freno (pág. 14-3).

Instale las pastillas de freno (pág. 14-5).



<b>DIAGRAMA DEL SISTEMA</b>	<b>15-0</b>	<b>INSPECCION DEL SISTEMA DE CARGA</b>	<b>15-7</b>
<b>INFORMACIONES DE SERVICIO</b>	<b>15-1</b>	<b>INSPECCION DEL ALTERNADOR</b>	<b>15-8</b>
<b>INVESTIGACION DE AVERIAS</b>	<b>15-3</b>	<b>REGULADOR/RECTIFICADOR</b>	<b>15-9</b>
<b>BATERIA</b>	<b>15-6</b>		

## INFORMACIONES DE SERVICIO

### GENERAL

#### **ADVERTENCIA**

- La batería produce gases explosivos. No fume y mantenga llamas y chispas alejadas. Trabaje en un local bien ventilado al cargar la batería.
- La batería contiene ácido sulfúrico (electrólito). En contacto con la piel o con los ojos puede causar serias quemaduras. Utilice ropas protectoras y una protección en el rostro.
- En caso de contacto con la piel, lávela con bastante agua y busque auxilio médico inmediatamente.
- En caso de contacto con los ojos, lávelos con bastante agua, como mínimo, durante 15 minutos y busque auxilio médico inmediatamente.
- El electrólito es venenoso.
- En caso de ingestión, beba bastante agua, leche de magnesia o aceite vegetal y busque auxilio médico inmediatamente.
- MANTENER FUERA DEL ALCANCE DE LOS NIÑOS.

- Desactive siempre el interruptor de encendido antes de desconectar cualquier componente eléctrico.

#### **ATENCION**

**Algunos componentes eléctricos se pueden dañar en caso de que los terminales o conectores se conecten o desconecten mientras el interruptor de encendido esté accionado y haya circulación de corriente eléctrica.**

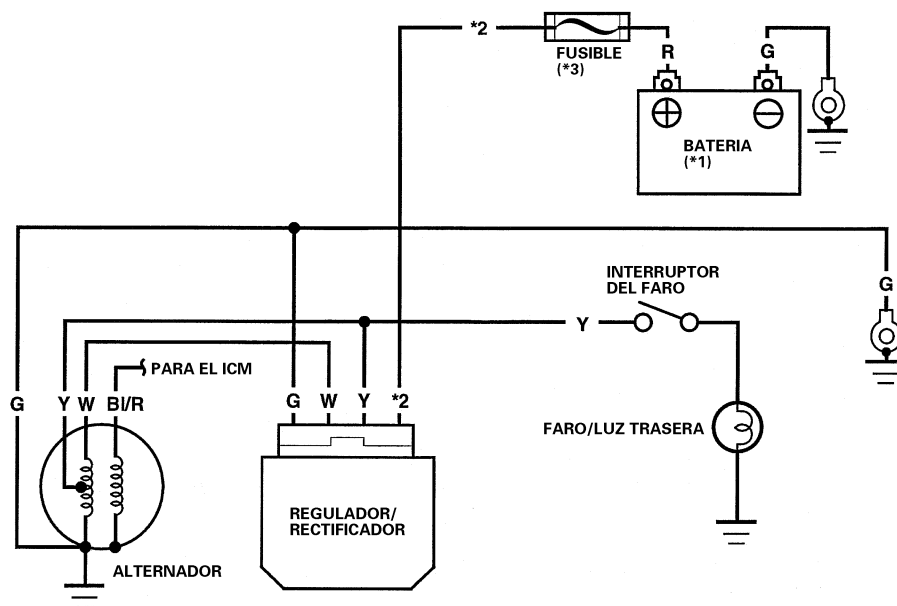
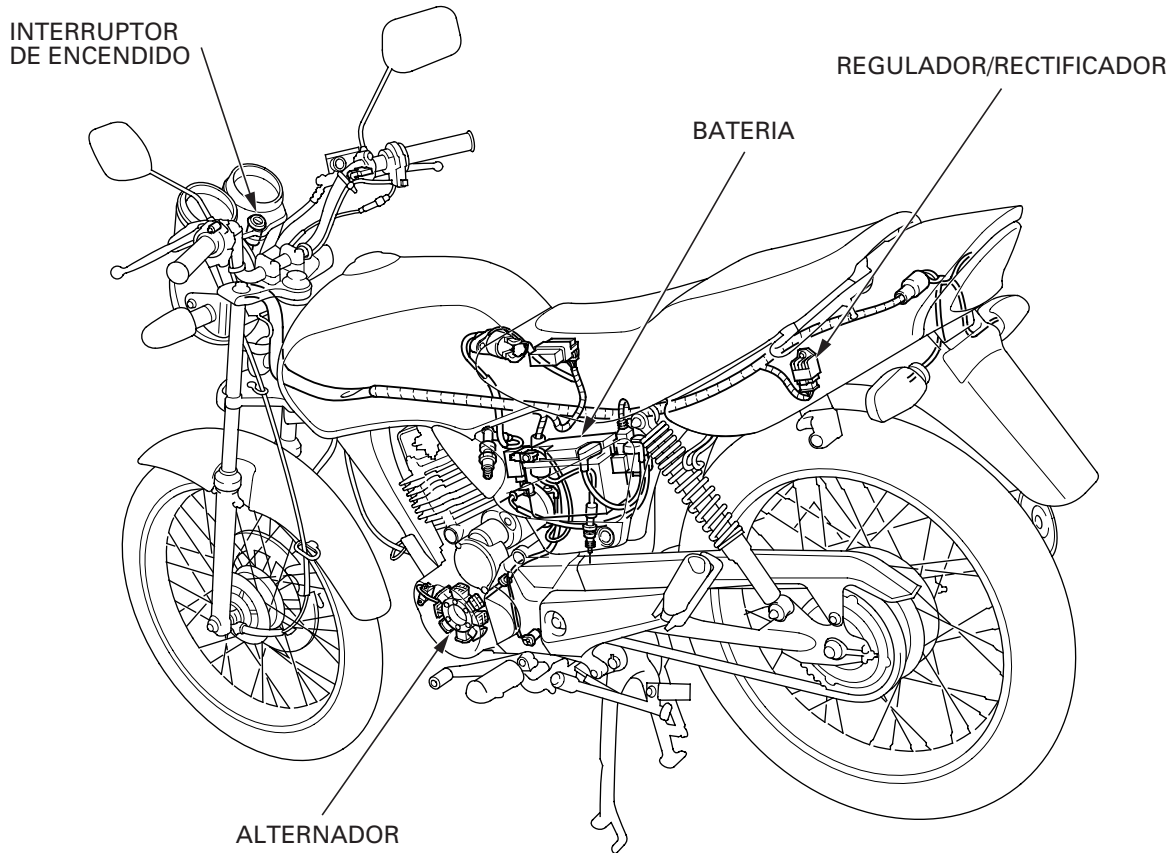
- En caso de que la motocicleta vaya a permanecer almacenada durante un período de tiempo prolongado, quite la batería, cárguela totalmente y manténgala en un local seco y ventilado. Para aumentar su vida útil, cargue la batería almacenada cada dos semanas.
- En caso de que la batería vaya a permanecer en una motocicleta almacenada, suelte el cable negativo del terminal de la batería.

#### **ATENCION**

**No se deben quitar las tapas de la batería. Si se quitan las tapas de sellado de las celdas, la batería se puede dañar.**

- La batería se puede dañar en caso de que reciba carga insuficiente o en exceso, o si permanece descargada durante un largo período de tiempo. Esas mismas condiciones también disminuyen su vida útil. Aun en condiciones normales de uso, el desempeño de la batería disminuirá después de 2 ó 3 años.
- La tensión de la batería se puede recuperar después de la carga; pero, si el consumo es muy grande, la tensión disminuirá rápidamente y eventualmente acabará. Por ese motivo, el sistema de carga se considera frecuentemente como siendo la causa del problema. Una sobrecarga en la batería, que puede aparentar ser un síntoma de sobrecarga, es normalmente el resultado de problemas en la propia batería. En caso de que una de las celdas esté en cortocircuito y la tensión de la batería no aumente, el regulador/rectificador suministrará tensión en exceso para la batería. Bajo esas condiciones, el nivel del electrólito disminuirá rápidamente.
- Antes de efectuar la investigación de averías del sistema de carga, verifique si el mantenimiento de la batería se ha efectuado correctamente y si la batería fue utilizada adecuadamente. Verifique si la batería se somete constantemente a consumo excesivo, tal como uso prolongado del faro y de la luz trasera sin que la motocicleta esté siendo conducida.
- La batería se descargará en caso de que la motocicleta no esté en uso. Por esa razón, cargue la batería cada dos semanas para evitar que ocurra sulfatación.

## DIAGRAMA DEL SISTEMA



- \* 1 Con el motor de arranque: 12 V – 4 Ah  
Sin el motor de arranque: 12 V – 3 Ah
- \* 2 Con el motor de arranque: R  
Sin el motor de arranque: R/W
- \* 3 Con el motor de arranque: 15 A  
Sin el motor de arranque: 10 A

**Bl:** Negro  
**W:** Blanco  
**Y:** Amarillo  
**R:** Rojo  
**G:** Verde  
**P:** Rosado

- Abastecer una batería nueva con electrolito producirá algo de tensión. Pero, para que alcance su desempeño máximo, siempre cargue la batería. También, la vida útil de la batería aumenta cuando se le aplica una carga inicial.
- Al verificar el sistema de carga de la batería, siga siempre las etapas en la tabla de flujo de investigación de averías (página 15-3).

### Carga de la batería

Este modelo viene equipado con una batería libre de mantenimiento (MF). Recuerde lo siguiente acerca de las baterías MF:

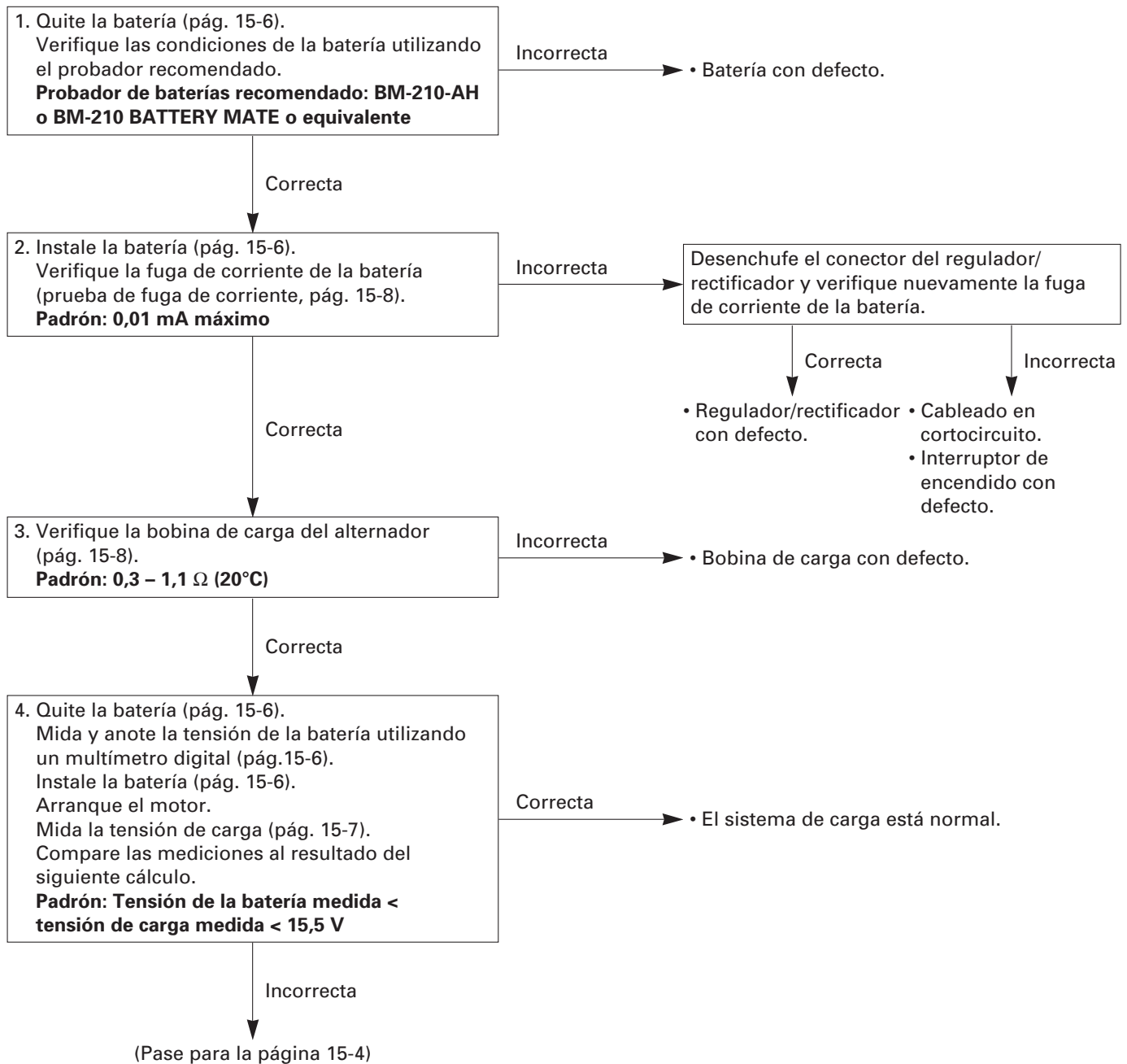
- Utilice solamente el electrolito que viene con la batería.
- Utilice todo el electrolito.
- Selle adecuadamente la batería.
- Nunca abra nuevamente los sellos.

### ESPECIFICACIONES

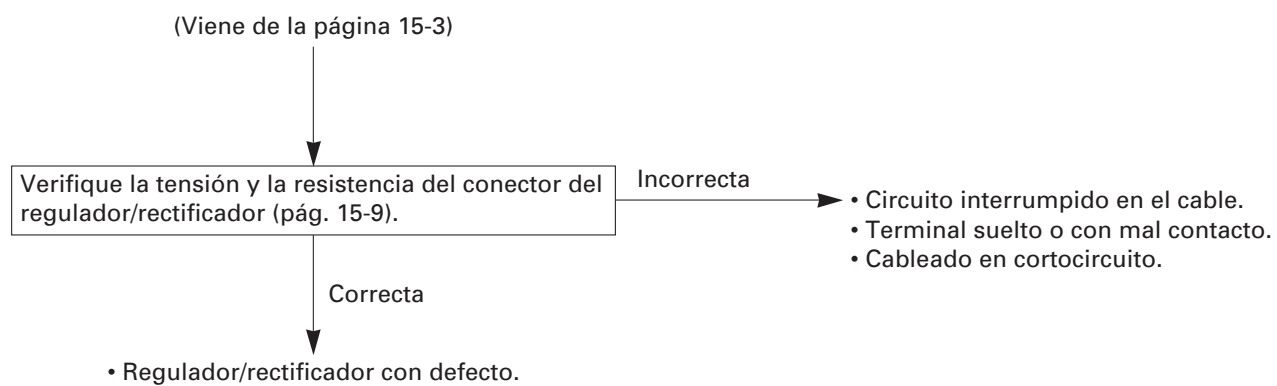
Item		Especificaciones		
Batería	Capacidad	CG125 ES	12 V – 4 Ah	
		CG125 KS, CA	12 V – 3 Ah	
	Fuga de corriente	0,01 mA máx.		
	Tensión (20°C)	Totalmente cargada	Superior a 12,8 V	
		Necesidad de carga	Inferior a 12,3 V	
	Corriente de carga		Normal	Rápida
CG125 ES		0,4 A/5 – 10 h	4,0 A/0,5 h	
CG125 KS, CA		0,3 A/5 – 10 h	3,0 A/0,5 h	
Alternador	Capacidad	0,092 kW/5.000 rpm		
	Resistencia de la bobina de carga (20°C)	0,3 – 1,1 $\Omega$		
	Resistencia de la bobina de iluminación (20°C)	0,2 – 1,0 $\Omega$		

## INVESTIGACION DE AVERIAS

### BATERIA DAÑADA O DESCARGADA

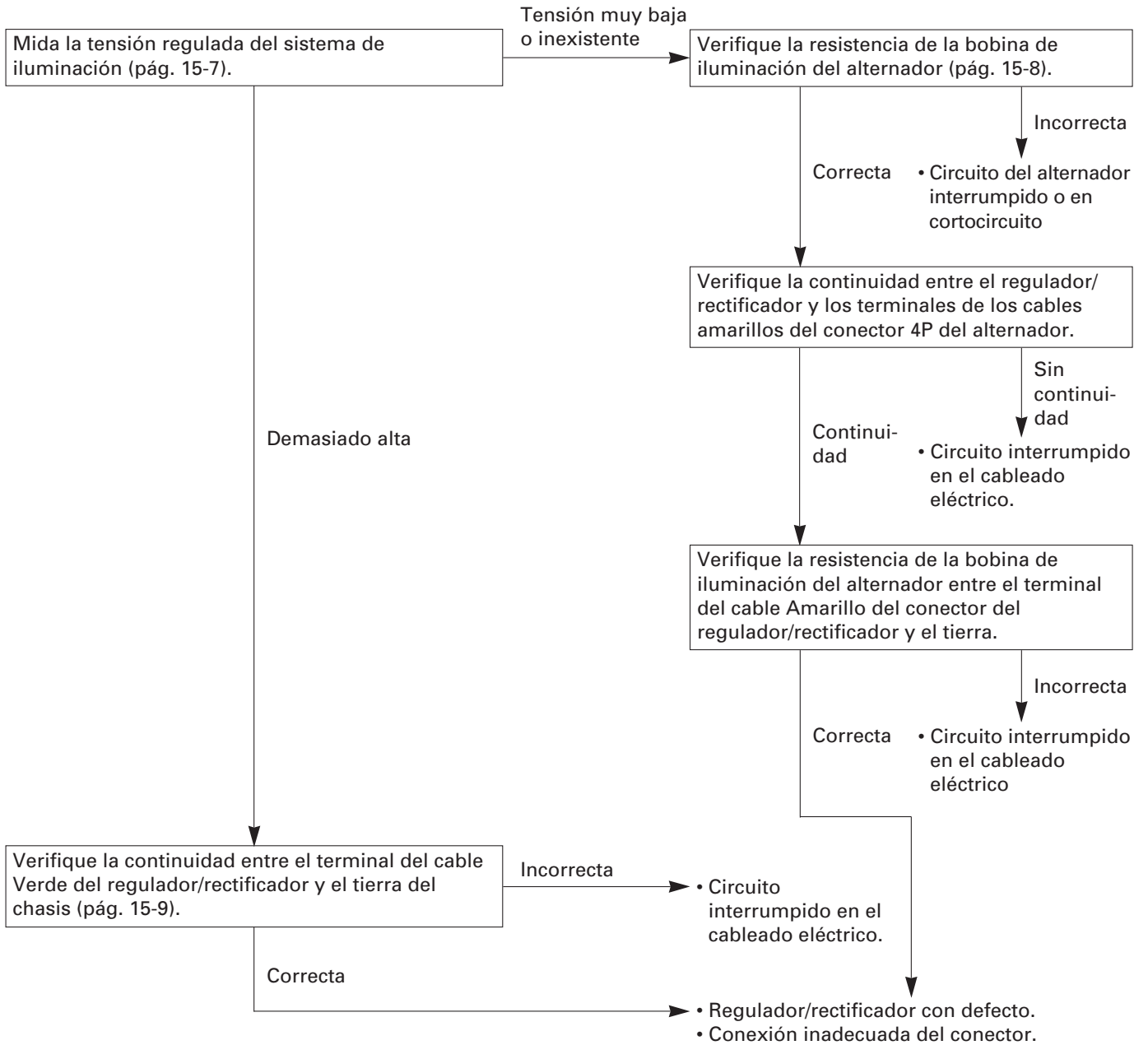






**CIRCUITO DE ILUMINACION CON DEFECTO**

Antes de empezar la investigación de averías, inspeccione el faro, la luz trasera y la luz de los indicadores con respecto a bombilla quemada. Enseguida, asegúrese de que las bombillas sean las especificadas.



## BATERIA

### DESMONTAJE

Quite la tapa lateral izquierda (pág. 2-2).  
Quite el perno y el soporte de la batería.  
Desenchufe primero el conector del cable negativo y, enseguida, el conector del cable positivo. Quite la batería.

### INSTALACION

Instale la batería en el orden inverso al desmontaje, conectando los cables correctamente, conforme se muestra.

#### NOTA

Primero conecte el cable positivo y, enseguida, el negativo.

Después de instalar la batería, cubra los terminales con grasa limpia.

Instale la tapa lateral izquierda (pág. 2-2).

### INSPECCION

Mida la tensión de la batería utilizando un multímetro digital comercialmente disponible.

**Tensión: Totalmente cargada** Superior a 12,8 V (20°C)  
**Necesidad de carga** Inferior a 12,3 V (20°C)

### CARGA DE LA BATERIA

Quite la batería (pág. 15-6)  
Conecte el cable positivo (+) del cargador al terminal positivo (+) de la batería.  
Conecte el cable negativo (-) del cargador al terminal negativo (-) de la batería.

		Normal	Rápida
Corriente de carga	CG125 ES	0,4 A	4 A
	CG125 KS, CA	0,3 A	3 A
Tiempo de carga		5 – 10 h	0,5 h

#### ADVERTENCIA

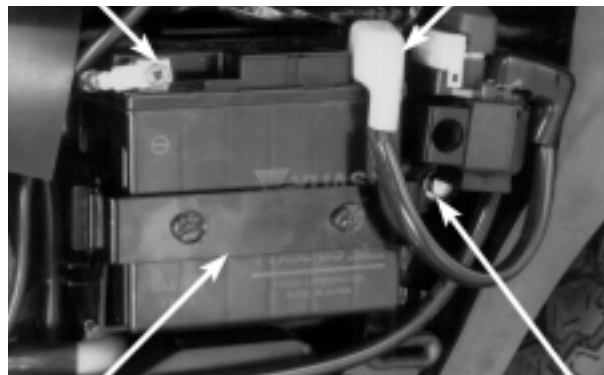
- La batería produce gases explosivos. No fume y mantenga alejadas llamas y chispas. Trabaje en un local bien ventilado al cargar la batería.
- Conecte y desconecte la alimentación en el cargador y no en el terminal de la batería.

#### ATENCION

- La carga rápida se debe aplicar sólo en caso de emergencia. Recomendamos la aplicación de carga lenta siempre que sea posible.
- Al cargar la batería, no exceda la corriente o el tiempo de carga especificados. En caso contrario, la batería podrá se dañar.

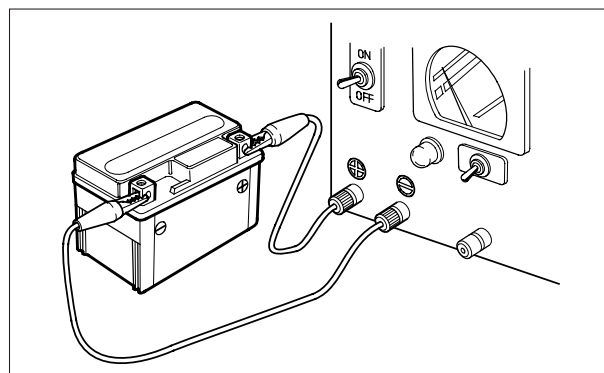
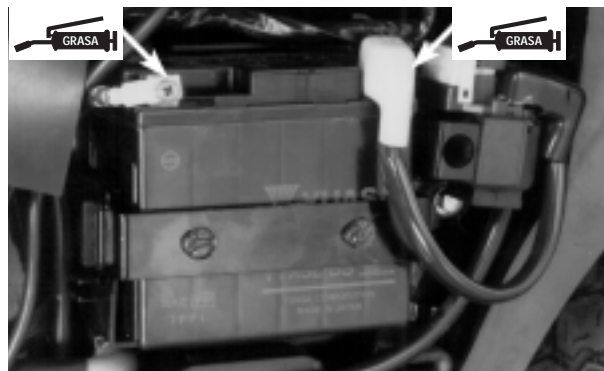
TERMINAL NEGATIVO

TERMINAL POSITIVO



SOPORTE DE LA BATERIA

PERNO



## INSPECCION DEL SISTEMA DE CARGA

### INSPECCION DE LA TENSION DE CARGA

#### NOTA

- Al inspeccionar el sistema de carga, verifique los componentes y las líneas del sistema de acuerdo con la investigación de averías en la página 15-3.
- El probador se dañará si la capacidad del circuito medida es superior a la capacidad del probador. Antes de empezar las pruebas, ajuste inicialmente el probador en su capacidad máxima. Solamente entonces, disminuya gradualmente la capacidad hasta alcanzar el valor correcto.
- Al medir circuitos de pequeña capacidad, mantenga el interruptor de encendido desactivado. En caso de que el interruptor se accione repentinamente durante la prueba, el fusible del probador podrá quemarse.

#### ⚠ ADVERTENCIA

**En caso de que sea necesario mantener el motor en funcionamiento para efectuar algún servicio, asegúrese de que el local esté bien ventilado. Nunca trabaje con el motor funcionando en local cerrado. Los gases del escape contienen monóxido de carbono venenoso que puede causar la pérdida de conocimiento e incluso la muerte. Haga funcionar el motor solamente en un local abierto o en un local que esté equipado con un sistema de ventilación y extracción de los gases del escape.**

Caliente el motor hasta su temperatura normal de funcionamiento.  
Pare el motor y conecte el multímetro conforme se muestra.

#### ⚠ ATENCION

- Para evitar cortocircuito, asegúrese de cuáles son los cables o terminales positivos o negativos.
- Nunca desconecte la batería o cualquier cable del sistema de carga sin desconectar antes el interruptor de encendido. El probador o los componentes eléctricos se dañarán en caso que ese procedimiento no se siga correctamente.

Arranque el motor nuevamente.  
Con el faro alto, mida la tensión en el multímetro cuando el motor alcance 5.000 r.p.m.

#### Padrón:

**Tensión de la batería medida (pág. 15-6) <**  
**tensión de la carga medida (vea arriba) < 15,5 V a 5.000 rpm**

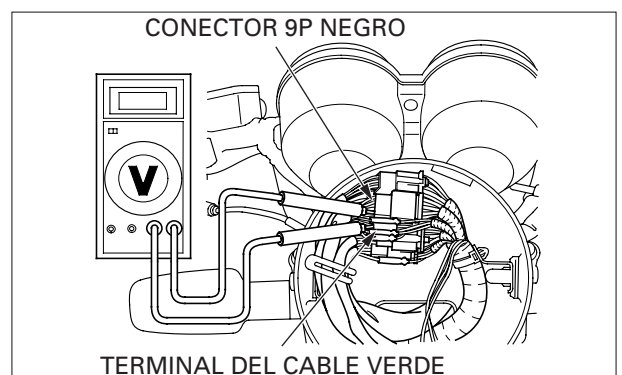
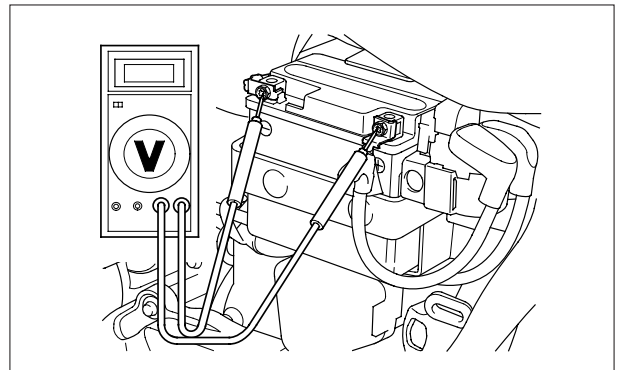
#### SALIDA DE ILUMINACION

#### NOTA

Mida la tensión con los conectores de los cables del faro enchufados.

Quite el conjunto del faro (pág. 18-2).  
Conecte la punta de prueba positiva (+) del voltímetro al terminal del cable Azul del conector 9P Negro, y la punta de prueba negativa (-) al terminal del cable Verde.  
Arranque el motor, accione el interruptor del faro, coloque el conmutador del faro en "Hi" (alto) y lea la tensión.

**Tensión regulada: 12,6 – 13,6 V a 5.000 rpm**



## INSPECCION DE LA FUGA DE CORRIENTE

Desconecte el interruptor de encendido y el cable negativo de la batería.

Conecte la punta de prueba positiva (+) del amperímetro al cable tierra, y la punta de prueba negativa (-) al terminal negativo (-) de la batería.

Con el interruptor de encendido desactivado, verifique con respecto a fuga de corriente.

### NOTA

- Al medir la corriente con el multímetro, ajústelo inicialmente en su capacidad máxima. Sólo entonces, ajústelo a un nivel más bajo. En caso contrario el fusible del amperímetro se quemará si el flujo de corriente es mayor que el valor ajustado.
- No accione el encendido mientras esté midiendo la corriente. Una oscilación repentina de corriente puede quemar el fusible del multímetro.

### Fuga de corriente especificada: 0,01 mA máximo

En caso de que la fuga de corriente sobrepase el valor especificado, la ocurrencia de un cortocircuito es probable.

Ubique el cortocircuito soltando las conexiones una por una y midiendo la corriente.

## INSPECCION DEL ALTERNADOR

### NOTA

No es necesario quitar la bobina del estator para efectuar esta prueba.

Quite la tapa lateral izquierda (pág. 2-2).

Desenchufe el conector 4P del alternador.

Verifique la resistencia entre los siguientes terminales.

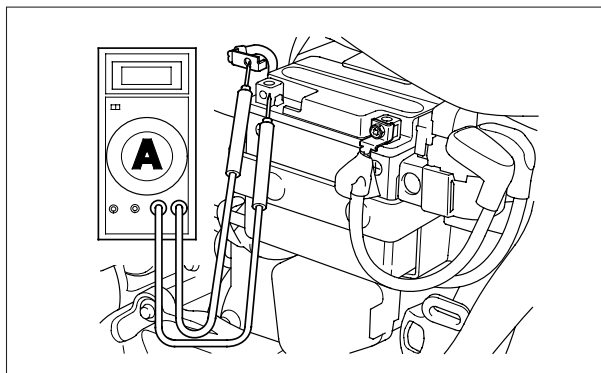
#### Padrón:

**Bobina de carga (Blanco-Verde [Tierra]):**  
0,3 – 1,1  $\Omega$  (a 20°C)

**Bobina de iluminación (Amarillo-Verde [Tierra]):**  
0,2 – 1,0  $\Omega$  (a 20°C)

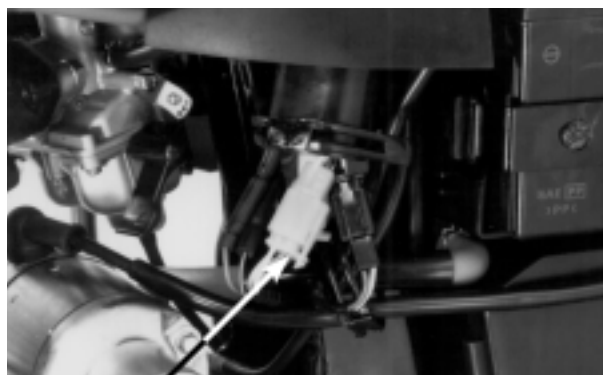
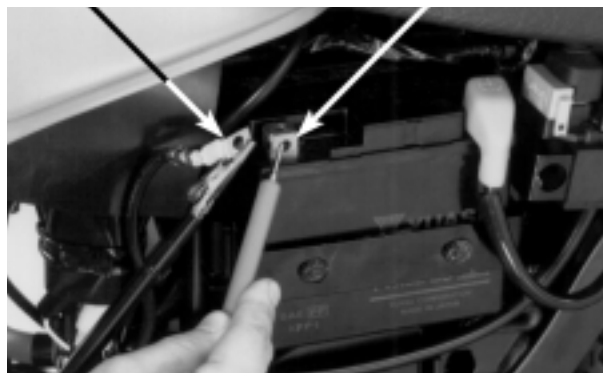
Reemplace el estator del alternador en caso de que las lecturas sean superiores al padrón.

Consulte el capítulo 10 con respecto a desmontaje del estator.



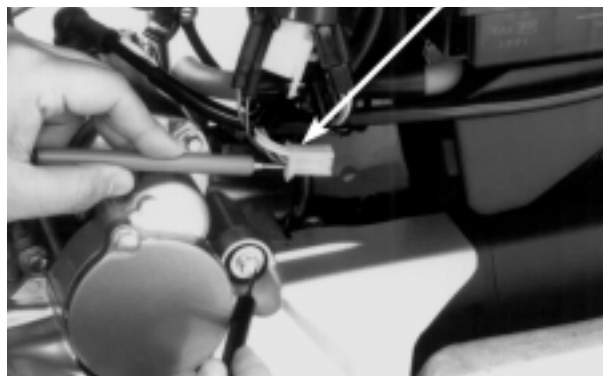
CABLE NEGATIVO

TERMINAL NEGATIVO



CONECTOR DEL ALTERNADOR

CONECTOR DEL ALTERNADOR



## REGULADOR/RECTIFICADOR

### INSPECCION DEL SISTEMA

Quite el tanque de combustible (pág. 2-3).

Desenchufe el conector del regulador/rectificador y verifique con respecto a mal contacto o a terminales corroídos.

Si la lectura de la tensión regulada (pág. 15-7) no corresponde a la especificación, mida la tensión entre los terminales del conector (lado del cableado eléctrico) como sigue:

Item	Terminal	Especificación
Línea de carga de la batería	Rojo (+) y Tierra (-)	Tensión de la batería
Línea de la bobina de carga	Blanco y Tierra	0,3 – 1,1 $\Omega$ (a 20°C)
Línea de la bobina de iluminación	Amarillo y Verde	0,2 – 1,0 $\Omega$ (a 20°C)
Línea de tierra	Verde y Tierra	Debe haber continuidad

Si todos los componentes del sistema de carga están normales y no existen conexiones sueltas en los conectores del regulador/rectificador, reemplace el conjunto del regulador/rectificador.

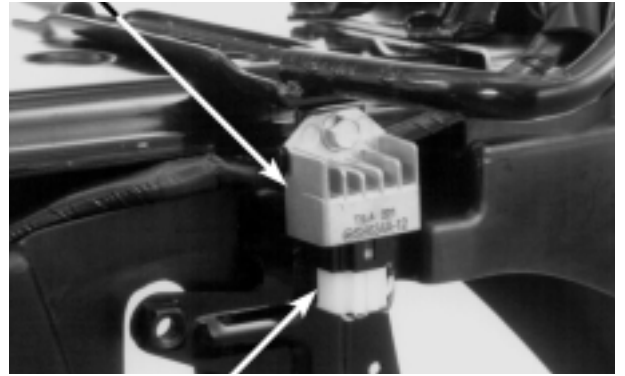
### DESMONTAJE/INSTALACION

Quite el perno de fijación del conjunto del regulador/rectificador.

Desenchufe el conector y quite el conjunto del regulador/rectificador.

Instale el conjunto del regulador/rectificador en el orden inverso al desmontaje.

### REGULADOR/RECTIFICADOR

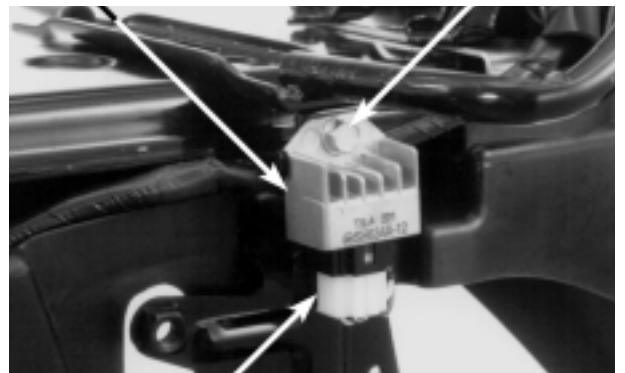


CONECTOR



CONECTOR

REGULADOR/RECTIFICADOR PERNO



CONECTOR

<b>DIAGRAMA DEL SISTEMA</b>	<b>16-0</b>	<b>BOBINA DE ENCENDIDO</b>	<b>16-7</b>
<b>INFORMACIONES DE SERVICIO</b>	<b>16-1</b>	<b>MODULO DE CONTROL DEL ENCENDIDO (ICM)</b>	<b>16-7</b>
<b>INVESTIGACION DE AVERIAS</b>	<b>16-3</b>	<b>PUNTO DE ENCENDIDO</b>	<b>16-8</b>
<b>INSPECCION DEL SISTEMA DE ENCENDIDO</b>	<b>16-4</b>		

## INFORMACIONES DE SERVICIO

### GENERAL

#### ⚠ ADVERTENCIA

En caso de que sea necesario mantener el motor en funcionamiento para efectuar algún servicio, asegúrese de que el local esté bien ventilado. Nunca mantenga el motor funcionando en local cerrado. Los gases del escape contienen monóxido de carbono venenoso que puede causar la pérdida de conocimiento e incluso la muerte.

#### ⚠ ATENCION

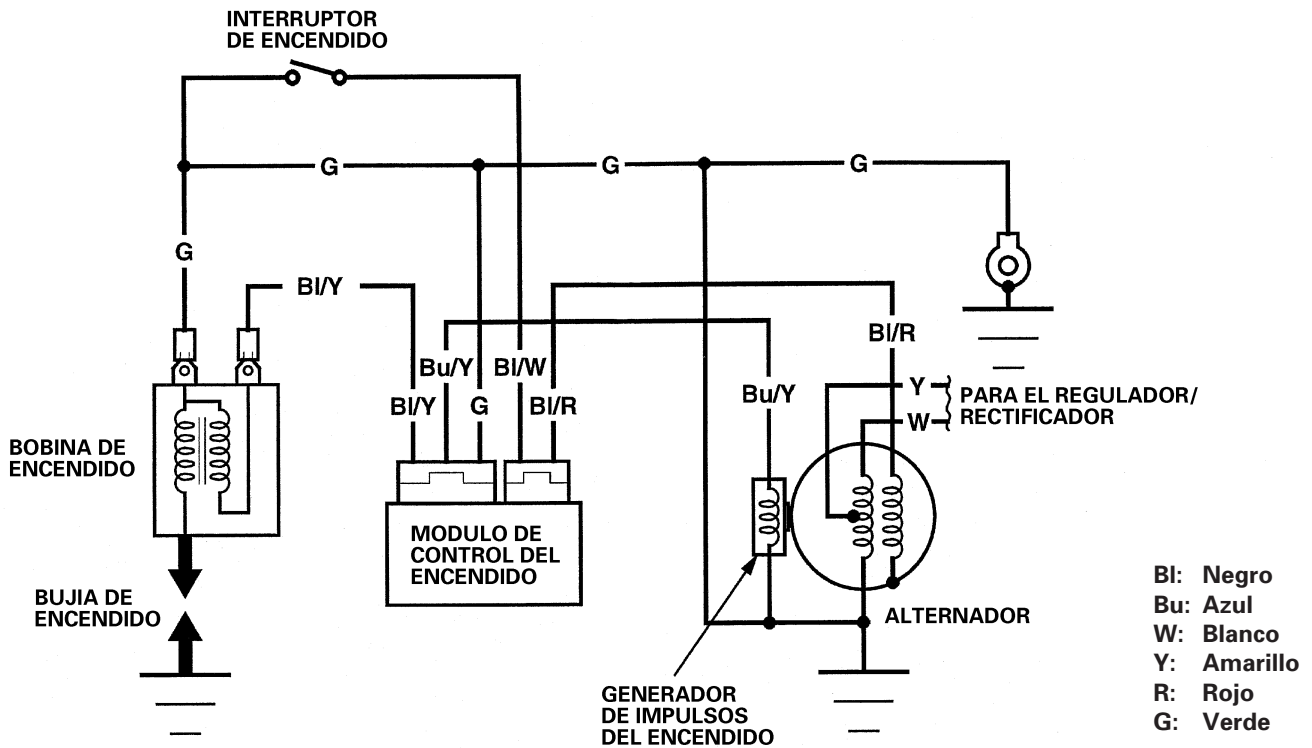
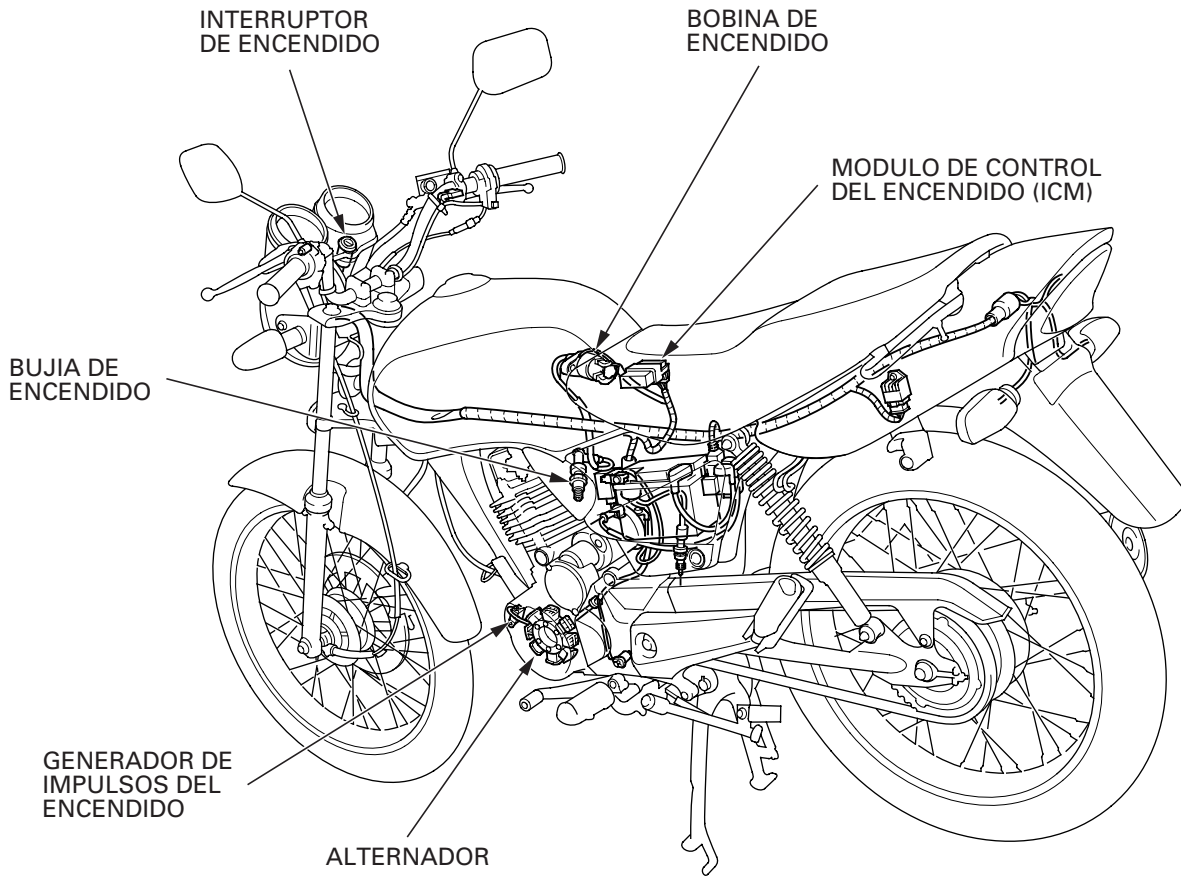
Algunos componentes eléctricos se pueden dañar en caso de que los terminales o conectores se enchufen o desenchufen cuando el interruptor de encendido esté accionado y cuando hay circulación de corriente eléctrica.

- Al efectuar los servicios en el sistema de encendido, siga siempre los procedimientos descritos en la Investigación de Averías (pág. 16-3) en la secuencia en que se presentan.
- Normalmente, no es necesario ajustar el punto de encendido, pues el Módulo de Control del Encendido (ICM) es previamente ajustado en la fábrica.
- El Módulo de Control del Encendido (ICM) se puede dañar si se le deja caer. Además de eso, si se desenchufa el conector cuando hay flujo de corriente, el exceso de tensión puede dañar el módulo. Antes de efectuar los servicios, desactive siempre el interruptor de encendido.
- Defectos en el sistema de encendido frecuentemente están relacionados con conexiones inadecuadas. Inspeccione las conexiones antes de iniciar los servicios. Asegúrese de que la batería esté totalmente cargada.
- Utilice bujías de encendido con el grado térmico correcto. La utilización de bujías de encendido con especificaciones incorrectas puede dañar el motor.

### ESPECIFICACIONES

Item	Especificaciones
Bujía de encendido	NGK DP8EA-9
Apertura de la bujía de encendido	0,8 – 0,9 mm
Tensión de pico de la bobina de encendido	100 V mínimo
Tensión de pico del generador de impulsos del encendido	0,7 V mínimo
Tensión de pico de la bobina de excitación del alternador	100 V mínimo
Marca "F" del punto de encendido	15° APMS a 1.500 rpm
Avance total	35° APMS a 4.000 rpm

DIAGRAMA DEL SISTEMA





**HERRAMIENTAS:**

Probador Imrie (modelo 625) o  
Adaptador de la tensión de pico 07HGJ-0020100  
con un multímetro equivalente comercialmente disponible (impedancia mínima de 10 M $\Omega$ /VCC)

## INVESTIGACION DE AVERIAS

- Antes de efectuar el diagnóstico de averías del sistema, inspeccione los siguientes ítems:
  - Defecto en la bujía de encendido
  - Capa supresora de ruidos o conexión del cable de la bujía de encendido suelta
  - Presencia de agua dentro de la capa supresora de ruidos de la bujía de encendido (fuga de corriente del enrollamiento secundario de la bobina de encendido)
- Si no hay chispa en el cilindro, reemplace la bobina de encendido provisoriamente por otra que esté en buen estado y efectúe la prueba de chispa. Si hay chispa, la bobina de encendido original estará con defecto.

### La bujía de encendido no produce chispas

Condicion anormal		Causas Probables (Verifique en el siguiente orden numérico)
Tensión del enrollamiento primario de la bobina de encendido	Tensión de pico baja	1. Impedancia del multímetro demasiado baja 2. La rotación de accionamiento del motor está demasiado baja. • Batería descargada 3. El tiempo de muestreo del probador y el pulso medido no están sincronizados (el sistema estará normal en caso de que por lo menos una de las tensiones medidas sea superior a las especificaciones) 4. Conexiones incorrectas o circuito interrumpido en el sistema de encendido 5. Bobina de encendido con defecto (mida la tensión de pico) 6. ICM con defecto (cuando los ítems nº 1 a 5 están normales)
	Sin la tensión de pico	1. Conexiones del adaptador de la tensión de pico incorrectas 2. Interruptor de encendido con defecto 3. Conectores del ICM sueltos o conectados incorrectamente 4. Circuito interrumpido o conexión suelta en el cable Verde 5. Circuito interrumpido o conexión suelta en el cable tierra del ICM 6. Adaptador de la tensión de pico o probador Imrie con defecto 7. Bobina de excitación con defecto (mida la tensión de pico) 8. Generador de impulsos del encendido con defecto (mida la tensión de pico) 9. ICM con defecto (cuando los ítems nº 1 a 8 están normales)
	Tensión de pico normal, pero no hay chispa en la bujía	1. Bujía de encendido con defecto o fuga de corriente en el enrollamiento secundario de la bobina de encendido 2. Bobina de encendido con defecto
Bobina de excitación	Tensión de pico baja	1. Impedancia del multímetro demasiado baja; inferior a 10 MΩ/VCC 2. La rotación de accionamiento del motor está demasiado baja Solamente modelos equipados con motor de arranque: • Batería descargada 3. El tiempo de muestreo del probador y el pulso medido no están sincronizados (el sistema estará normal en caso de que por lo menos una de las tensiones medidas sea superior a las especificaciones) 4. Bobina de excitación (cuando los ítems nº 1 a 3 están normales)
	Sin la tensión de pico	1. Adaptador de la tensión de pico o probador Imrie con defecto 2. Bobina de excitación con defecto
Generador de impulsos del encendido	Tensión de pico baja	1. Impedancia del multímetro demasiado baja; inferior a 10 MΩ/VCC 2. La rotación de accionamiento del motor está demasiado baja Solamente para los modelos equipados con motor de arranque: batería descargada 3. El tiempo de muestreo del probador y el pulso medido no están sincronizados (el sistema estará normal en caso de que por lo menos una de las tensiones medidas sea superior a las especificaciones) 4. Generador de impulsos del encendido con defecto (cuando los ítems nº 1 a 3 están normales)
	Sin la tensión de pico	1. Adaptador de la tensión de pico o probador Imrie con defecto 2. Generador de impulsos del encendido con defecto

## INSPECCION DEL SISTEMA DE ENCENDIDO

### NOTA

- Si no hay chispa en la bujía, verifique todas las conexiones con respecto a contactos con defecto o sueltos antes de medir la tensión de pico.
- Utilice un multímetro digital recomendado o un multímetro comercialmente disponible con una impedancia mínima de 10 M $\Omega$ /VCC.
- El valor mostrado difiere dependiendo de la impedancia interna del multímetro.
- En caso de que se use un probador de diagnóstico Imrie (modelo 625), siga las instrucciones del fabricante.

Conecte el adaptador de la tensión de pico en el multímetro o utilice el probador de diagnóstico Imrie.

### Herramientas:

**Probador Imrie (modelo 625) o**

**Adaptador de la tensión de pico 07HGJ-0020100 con un multímetro comercialmente disponible (impedancia mínima 10 M $\Omega$ /VCC)**

### TENSION DE PICO DEL ENROLLAMIENTO PRIMARIO DE LA BOBINA DE ENCENDIDO

### NOTA

- Verifique todas las conexiones del sistema antes de efectuar la inspección. En caso de que el sistema esté desconectado, la medición de la tensión de pico podrá ser incorrecta.
- Verifique la compresión en el cilindro y si la bujía de encendido está correctamente instalada en la culata.

Apoye la motocicleta en su soporte central.

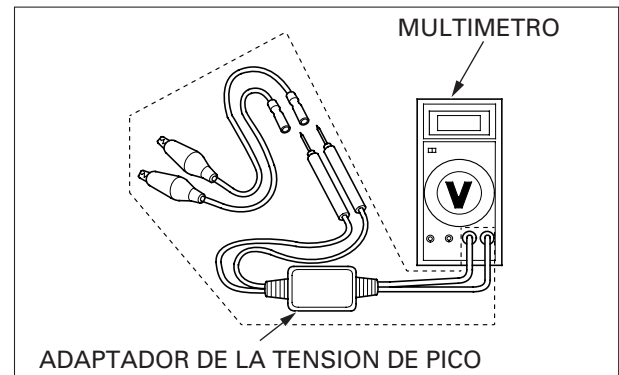
Coloque la transmisión en punto muerto y desconecte la capa supresora de ruidos de la bujía de encendido.

Conecte una bujía de encendido en buen estado en la capa supresora de ruidos y haga la conexión a tierra de la bujía en el cilindro, de la misma manera que en la prueba de chispa.

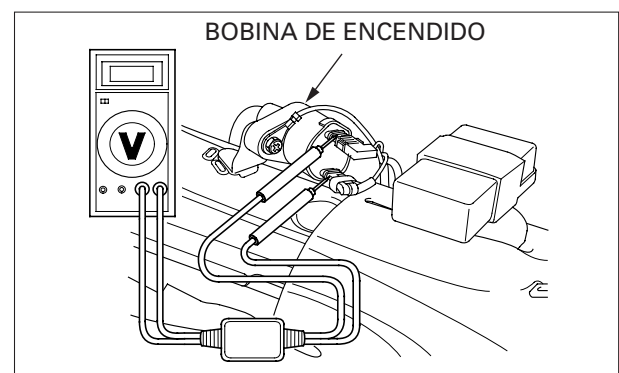
Quite el tanque de combustible (pág. 2-3).

Con el cable del enrollamiento primario de la bobina de encendido conectado, conecte el adaptador de la tensión de pico o el probador Imrie en la bobina de encendido.

**Conexión: Terminal Negro/Amarillo (+) – Tierra (-)**



### BUJIA DE ENCENDIDO EN BUEN ESTADO



Accione el interruptor de encendido.

Arranque el motor a través del mecanismo de arranque y efectúe la lectura de la tensión de pico del enrollamiento primario de la bobina.

**Tensión de pico: Mínima de 100 V**

**⚠ ADVERTENCIA**

**Para evitar choques eléctricos, no toque las puntas de prueba del probador ni la bujía de encendido.**

En caso de que la tensión de pico esté anormal, verifique si hay algún circuito interrumpido o conexiones inadecuadas en los cables Negro/Amarillo.

Si no se encuentran defectos en el cableado eléctrico, consulte la tabla de investigación de averías en la página 16-3.

**TENSION DE PICO DEL GENERADOR DE IMPULSOS DEL ENCENDIDO**

**NOTA**

Inspeccione la compresión en el cilindro y verifique si la bujía de encendido está instalada correctamente.

Quite la tapa lateral izquierda (pág. 2-2).

Desenchufe los conectores 4P y 2P del Módulo de Control del Encendido (ICM).

Conecte el adaptador de la tensión de pico o las puntas de prueba del probador en el terminal Azul/Amarillo.

**Herramientas:**

**Probador Imrie (modelo 625) o  
Adaptador de la tensión de pico 07HGJ-0020100  
con un multímetro equivalente comercialmente disponible  
(impedancia mínima de 10 MΩ/VCC)**

**Conexión: Terminal Azul/Amarillo (+) – Verde (-)**

Arranque el motor a través del mecanismo de arranque y efectúe la lectura de la tensión de pico.

**Tensión de pico: Mínima de 0,7 V**

**⚠ ADVERTENCIA**

**Para evitar choques eléctricos, no toque las puntas de prueba del probador ni la bujía de encendido.**

En caso de que la tensión de pico medida en los conectores del ICM esté anormal, mida la tensión de pico en el conector del generador de impulsos del encendido.

MODULO DE CONTROL DEL ENCENDIDO



CONECTORES DEL ICM

Desenchufe el conector del generador de impulsos del encendido y conecte las puntas de prueba del probador en el terminal Azul/Amarillo y a tierra. Mida la tensión de pico de la misma manera que fue medida en el conector del Módulo de Control del Encendido (ICM). Compárela con la tensión medida en el conector del ICM.

- En caso de que la tensión de pico medida en el conector del ICM esté fuera de las especificaciones y la tensión de pico medida en el generador de impulsos del encendido esté normal, el cableado eléctrico estará con un circuito interrumpido o con conexiones incorrectas.
- En caso de que ambas mediciones estén fuera de las especificaciones, verifique todos los ítems de la tabla de investigación de averías. En caso de que los ítems estén normales, el generador de impulsos del encendido estará con defecto. Para reemplazar el generador de impulsos del encendido, remítase al capítulo 10.

### TENSION DE PICO DE LA BOBINA DE EXCITACION DEL ALTERNADOR

#### NOTA

Inspeccione la compresión en el cilindro y verifique si la bujía de encendido está instalada correctamente.

Quite la tapa lateral izquierda (pág. 2-2).

Desenchufe los conectores 4P y 2P del ICM.

Conecte el adaptador de la tensión de pico o las puntas de prueba del probador Imrie en el terminal Negro/Rojo.

#### Herramientas:

**Probador Imrie (modelo 625) o  
Adaptador de tensión de pico 07HGJ-0020100  
con un multímetro equivalente comercialmente disponible  
(impedancia mínima de 10 MΩ/VCC)**

**Conexión: Terminal Negro/Rojo (+) – Verde (-)**

Arranque el motor a través del mecanismo de arranque o del motor de arranque, y efectúe la lectura de la tensión de pico.

**Tensión de pico: Mínima de 100 V**

#### **⚠ ADVERTENCIA**

**Para evitar choques eléctricos, no toque las puntas de prueba del probador ni la bujía de encendido.**

En caso de que la tensión de pico medida en los conectores del ICM esté anormal, mida la tensión de pico en el conector de la bobina de excitación del alternador.



CONECTOR DEL GENERADOR DE IMPULSOS DEL ENCENDIDO  
CONECTORES DEL ICM



Desenchufe el conector de la bobina de excitación del alternador y conecte la punta de prueba del probador en el terminal Negro/Rojo y a tierra. Mida la tensión de pico de la misma manera que fue medida en el conector del ICM. Compárela con la tensión medida en el conector del ICM.

- En caso de que la tensión de pico medida en el conector del ICM esté fuera de las especificaciones y la tensión de pico medida en la bobina de excitación del alternador esté normal, el cableado eléctrico estará con un circuito interrumpido o con conexiones incorrectas.
- En caso de que ambas mediciones estén fuera de las especificaciones, verifique todos los ítems de la tabla de investigación de averías. En caso de que los ítems estén normales, la bobina de excitación del alternador estará con defecto. Para reemplazar el estator, remítase al capítulo 10.

## BOBINA DE ENCENDIDO

### DESMONTAJE/INSTALACION

Suelte la capa supresora de ruidos de la bujía de encendido (pág. 3-6).

Desenchufe los conectores.  
Quite el perno y la bobina de encendido.

La instalación se realiza en el orden inverso al desmontaje.

## MODULO DE CONTROL DEL ENCENDIDO (ICM)

### INSPECCION DEL SISTEMA

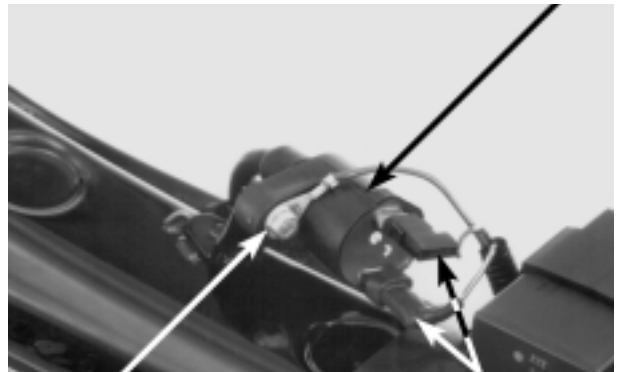
Desenchufe los conectores 4P y 2P del ICM, e inspecciónelos con respecto a contacto inadecuado o a terminales corroídos.

Mida la resistencia entre los terminales del conector (del lado del cableado eléctrico), como se indica a continuación:

Item	Terminal	Especificación
Interruptor de encendido	Negro/Blanco y Verde	Sin continuidad con el interruptor de encendido accionado
Enrollamiento primario de la bobina de encendido	Negro/Amarillo y Verde	0,18 – 0,24 Ω (a 20°C)
Línea de la bobina de excitación del alternador	Negro/Rojo y Verde	300 – 700 Ω (a 20°C)
Línea de la bobina del generador de impulsos del encendido	Azul/Amarillo y Verde	180 – 280 Ω (a 20°C)
Línea de tierra	Verde y Tierra	Debe haber continuidad



CONECTOR DE LA BOBINA DE EXCITACION  
BOBINA DE ENCENDIDO



PERNO  
CONECTORES  
MODULO DE CONTROL DEL ENCENDIDO



CONECTORES DEL ICM

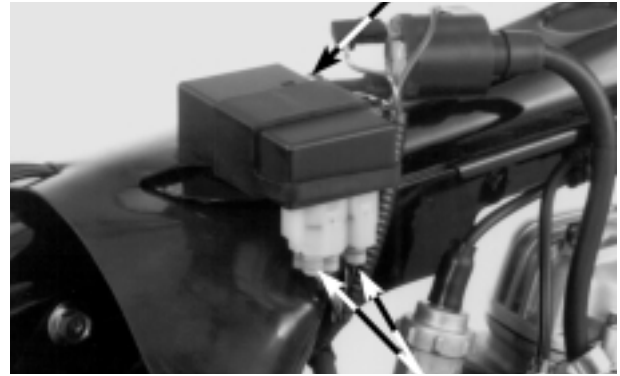
## MODULO DE CONTROL DEL ENCENDIDO

## REEMPLAZO

Desenchufe los conectores 4P y 2P.

Quite el Módulo de Control del Encendido (ICM) del soporte.

Instale el ICM en el orden inverso al desmontaje.



CONECTORES

## PUNTO DE ENCENDIDO

**⚠ ADVERTENCIA**

- En caso de que sea necesario mantener el motor en funcionamiento para efectuar algún servicio, asegúrese de que el local esté bien ventilado. Nunca mantenga el motor funcionando en local cerrado.
- Los gases del escape contienen monóxido de carbono venenoso que puede causar la pérdida de conocimiento e incluso la muerte.

## NOTA

Lea las instrucciones de funcionamiento de la lámpara estroboscópica.

Haga funcionar el motor y caliéntelo.

Pare el motor.

Quite la tapa del orificio de sincronización.

Conecte la lámpara estroboscópica en el cable de la bujía de encendido.

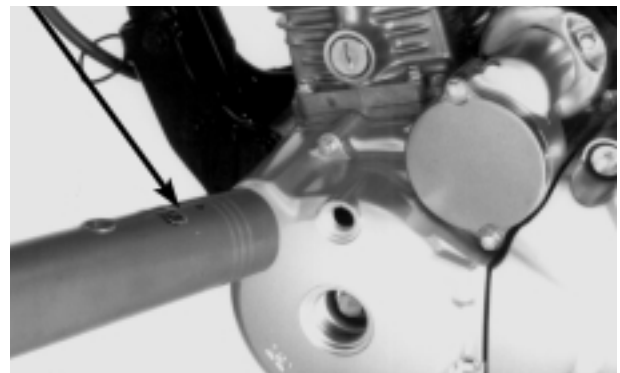
Haga funcionar el motor y déjelo en ralentí.

**Rotación del ralentí: 1.400 ± 100 rpm**

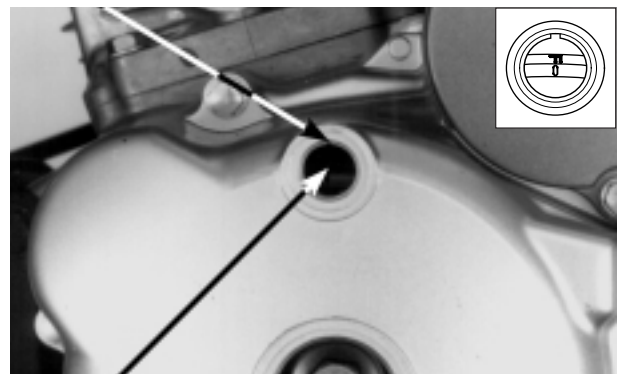
El punto de encendido está correcto si la marca "F" está alineada con la marca de referencia en la tapa izquierda de la carcasa del motor.



TAPA DEL ORIFICIO DE SINCRONIZACION  
LAMPARA ESTROBOSCOPICA



MARCA DE REFERENCIA



MARCA "F"





<b>DIAGRAMA DEL SISTEMA</b>	<b>17-0</b>	<b>MOTOR DE ARRANQUE</b>	<b>17-4</b>
<b>INFORMACIONES DE SERVICIO</b>	<b>17-1</b>	<b>INTERRUPTOR DEL RELE DE ARRANQUE</b>	<b>17-11</b>
<b>INVESTIGACION DE AVERIAS</b>	<b>17-2</b>		

## INFORMACIONES DE SERVICIO

### GENERAL

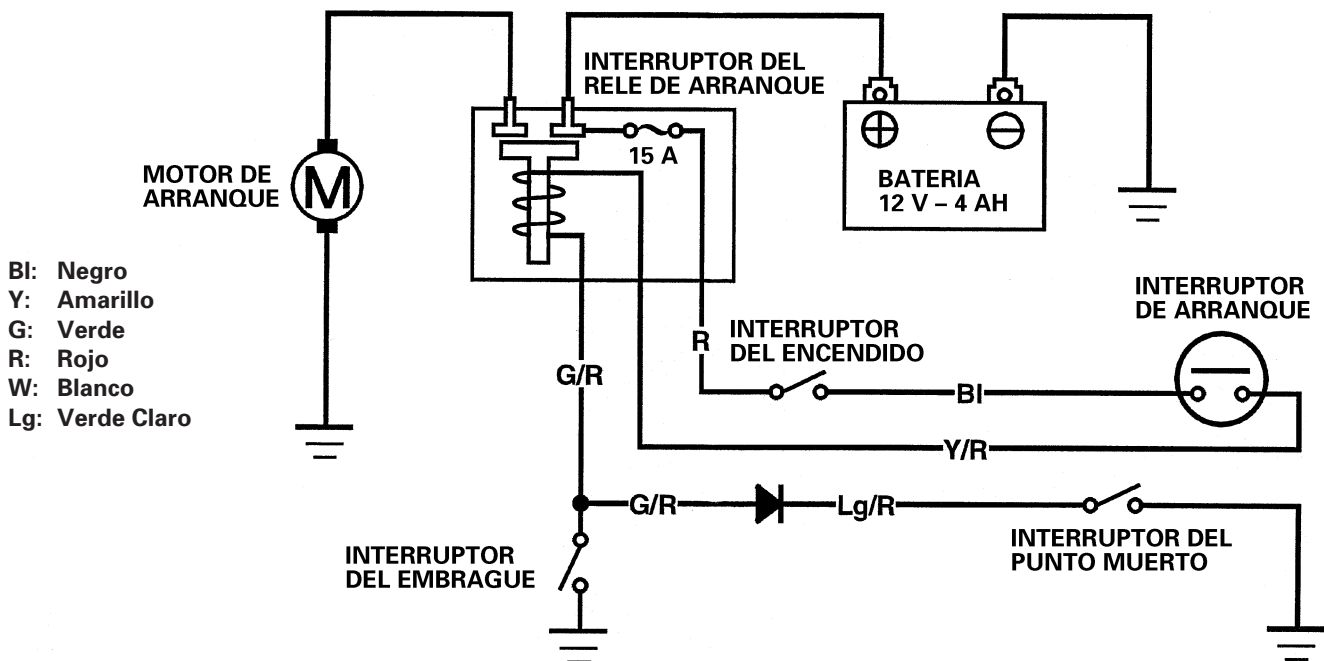
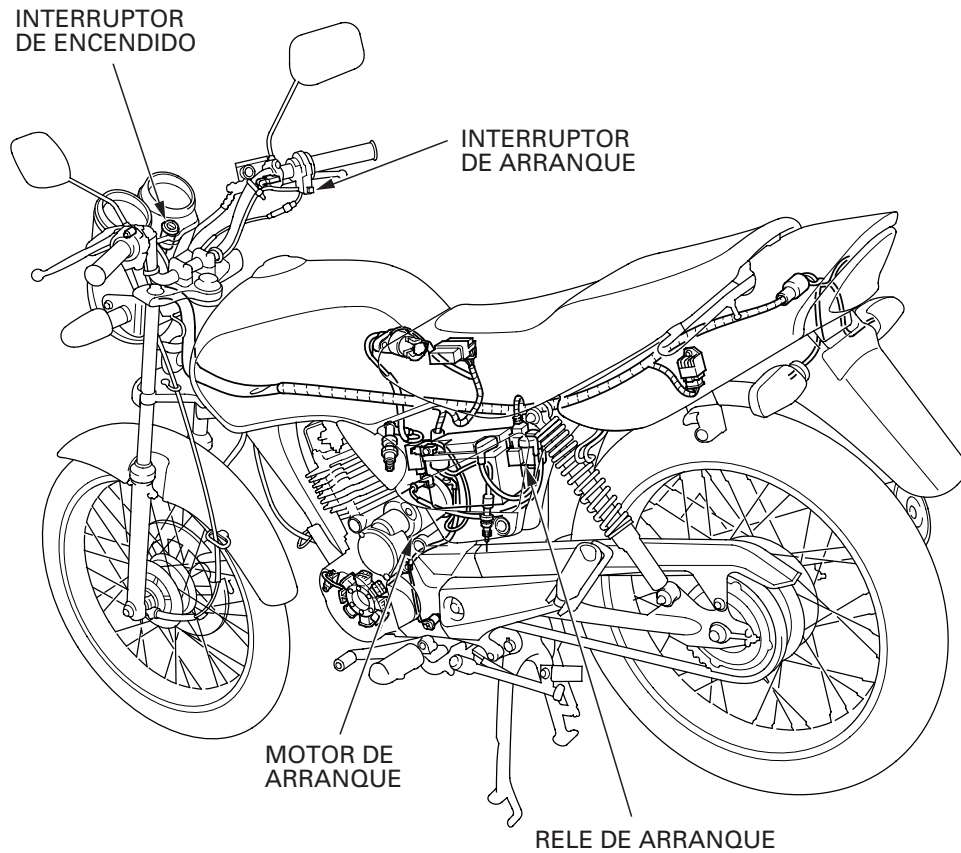
- El motor de arranque se puede quitar con el motor de la motocicleta instalado en el chasis.
- Para el desmontaje/instalación de los engranajes mandado y de mando del motor de arranque, remítase al capítulo 10.
- Remítase al capítulo 18 con respecto a la inspección de los interruptores de arranque y de encendido.
- Una batería descargada puede ser incapaz de accionar el motor de arranque con rapidez suficiente, o de suministrar la cantidad de corriente necesaria al sistema de encendido.
- El motor de arranque se puede dañar en caso de que el flujo de corriente se mantenga a través de éste mientras el motor no esté siendo accionado.

### ESPECIFICACIONES

Unidad: mm

Item	Especificaciones	Límite de Servicio
Largo de las escobillas del motor de arranque	7,0	3,5

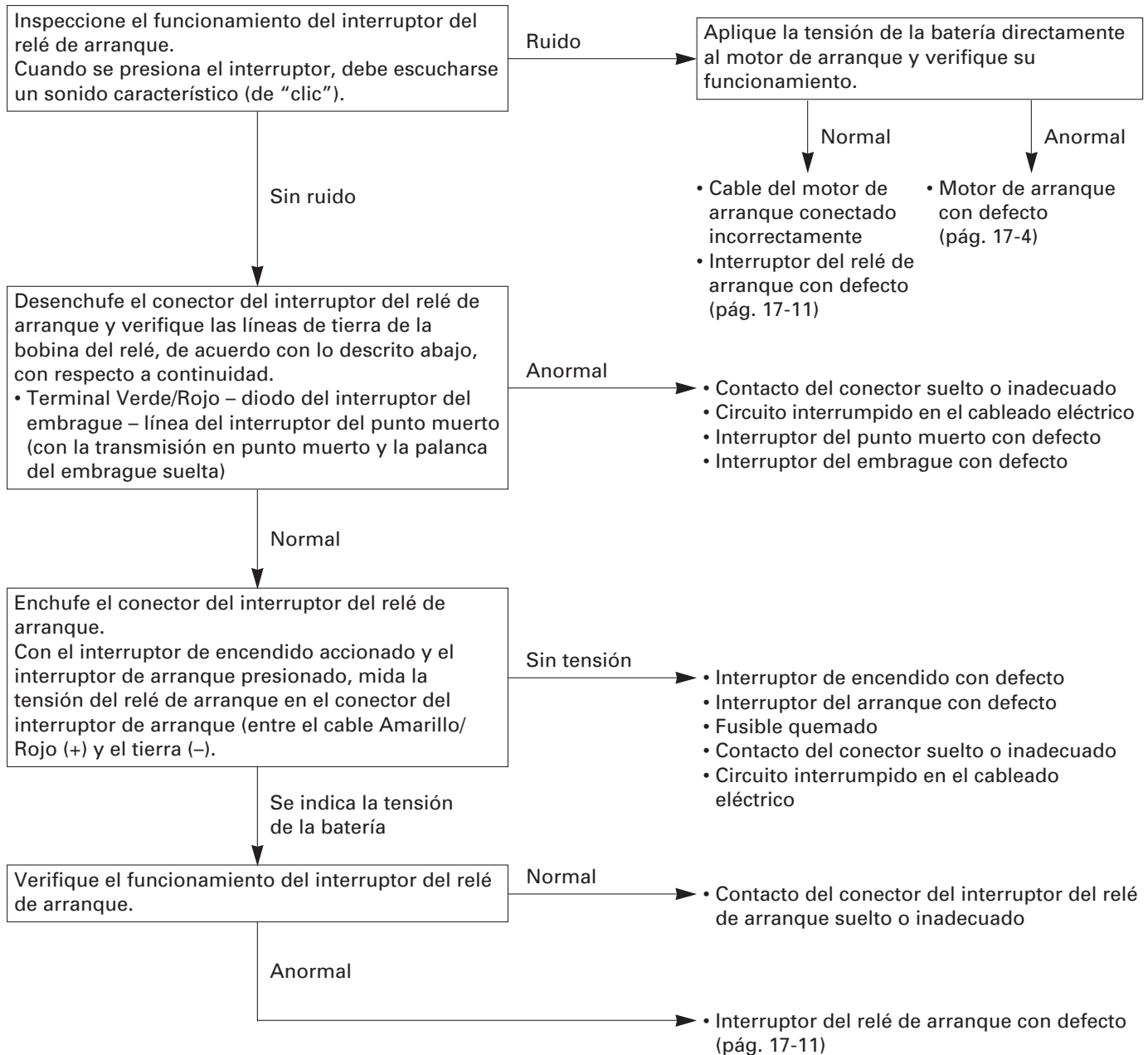
DIAGRAMA DEL SISTEMA



## INVESTIGACION DE AVERIAS

### No se acciona el motor de arranque

- Antes de comenzar los servicios, verifique si los fusibles no están quemados.
- Asegúrese de que la batería esté totalmente cargada y en buen estado.



**El motor de arranque gira muy despacio**

- Batería con baja tensión
- Contacto inadecuado del cable del terminal de la batería
- Contacto inadecuado del cable del motor de arranque
- Motor de arranque con defecto
- Contacto inadecuado del cable tierra de la batería

**El motor de arranque gira, pero el motor de la motocicleta no**

- El motor de arranque está funcionando invertido
  - Carcasa montada incorrectamente
  - Terminales conectados de forma incorrecta
- Engranaje de arranque con defecto
- Engranaje de mando del arranque con defecto o dañado

**El interruptor del relé de arranque emite un ruido característico (de "clic"), pero el motor no gira**

- El cigüeñal no gira debido a problemas en el motor.

## MOTOR DE ARRANQUE

### DESMONTAJE

#### ⚠ ADVERTENCIA

Con el interruptor de encendido desactivado, quite el cable negativo de la batería antes de comenzar los servicios en el motor de arranque.

Quite la capa de goma.

Quite la tuerca del cable del motor de arranque.

Quite los pernos y el cable tierra.

### DESMONTAJE

#### NOTA

Anote la posición y el número de calces y arandelas.

Quite los pernos, las placas de fijación y los anillos tóricos.

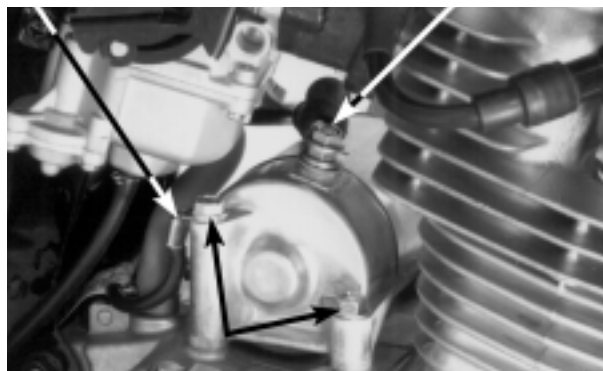
Quite la tapa frontal.

CAPA DE GOMA



CABLE TIERRA

TUERCA



PERNOS

PERNOS/PLACAS/ANILLOS TORICOS



TAPA FRONTAL



Quite la arandela de traba y las arandelas de apoyo.

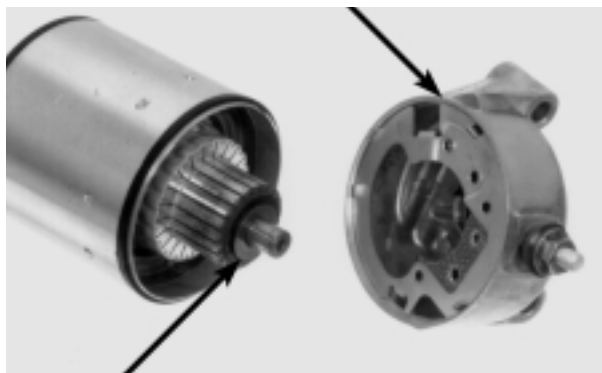
ARANDELAS DE APOYO



Quite la tapa trasera.

Quite las arandelas de apoyo.

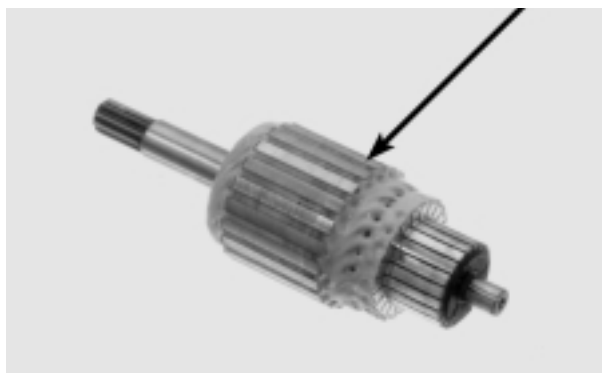
ARANDELA DE TRABA  
TAPA TRASERA



ARANDELAS DE APOYO

Quite el inducido.

INDUCIDO

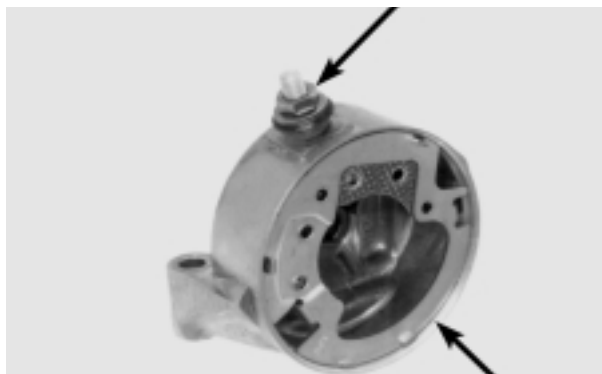


Quite la tuerca del terminal.

Quite la arandela, los aisladores y el anillo tórico.

Quite el conjunto del portaescobillas.

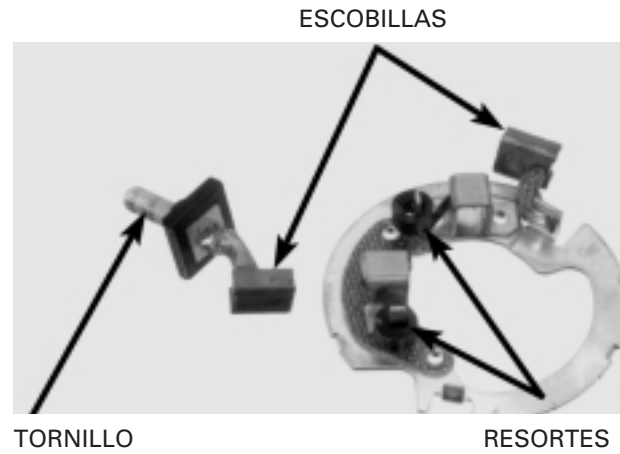
TUERCA/ARANDELA/AISLADORES/ANILLO TORICO



CONJUNTO DEL PORTAESCOBILLAS

### DESARMADO DEL CONJUNTO DEL PORTAESCOBILLAS

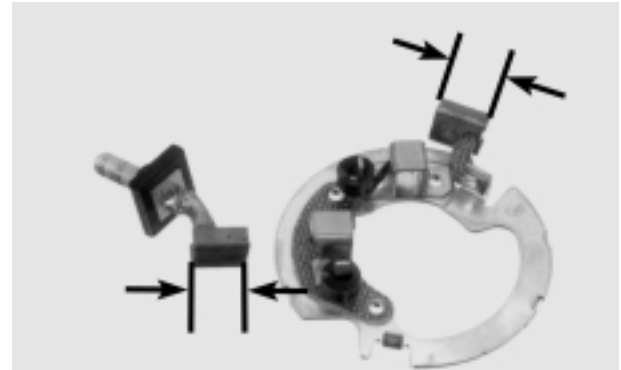
Quite el tope del tornillo del terminal, el tornillo del terminal, las escobillas y los resortes de las escobillas.



### INSPECCION

Mida el largo de cada escobilla.

Límite de Servicio	3,5 mm
--------------------	--------

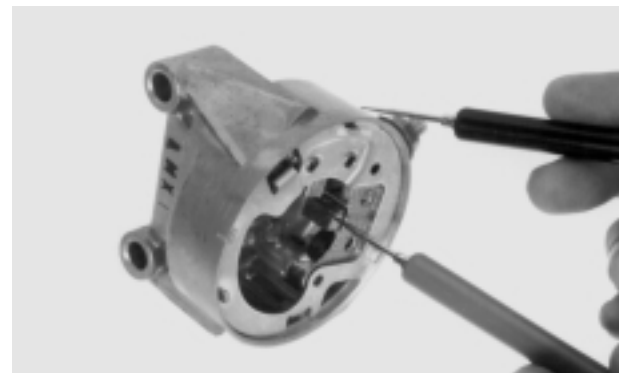


Verifique si hay continuidad entre el terminal del motor de arranque y la escobilla positiva.

Debe haber continuidad.

Verifique si hay continuidad entre el terminal del motor de arranque y su carcasa.

No debe haber continuidad.



Verifique si hay continuidad entre la tapa trasera y el cable de la escobilla.

No debe haber continuidad.



Inspeccione el colector con respecto a daños o a desgaste anormal.

Si es necesario, reemplace el inducido por otro nuevo.

Inspeccione con respecto a presencia de partículas metálicas entre las barras del colector.

Limpie las partículas metálicas existentes entre las barras del colector.

#### NOTA

No utilice lija ni esmeril en el colector.

Inspeccione las barras del colector con respecto a decoloración.

Si es necesario, reemplace el inducido por otro nuevo.

Verifique la continuidad entre los pares de barras del colector.

Debe haber continuidad.

Si es necesario, reemplace el inducido por otro nuevo.

Verifique la continuidad entre cada barra del colector y el eje del inducido.

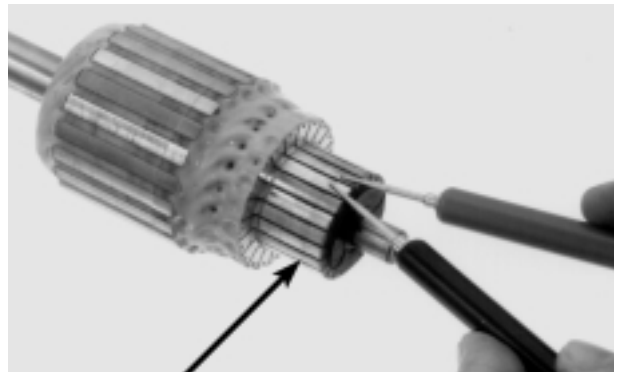
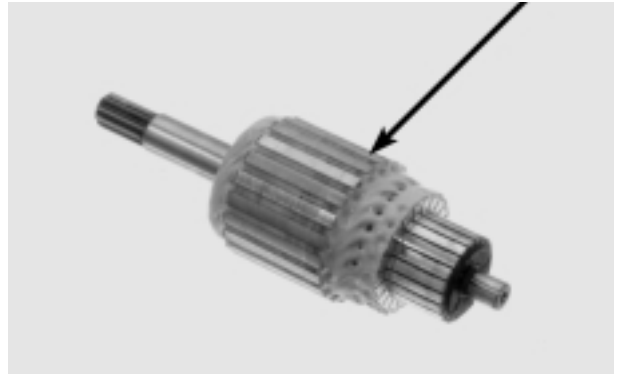
No debe haber continuidad.

Si es necesario, reemplace el inducido por otro nuevo.

Inspeccione el guardapolvo con respecto a desgaste o a daños.

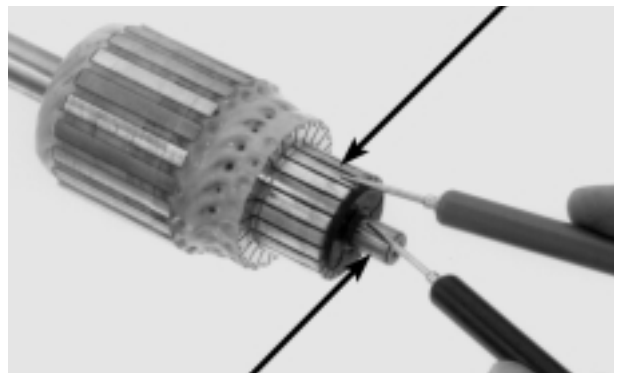
Aplique grasa a los labios del guardapolvo.

INDUCIDO

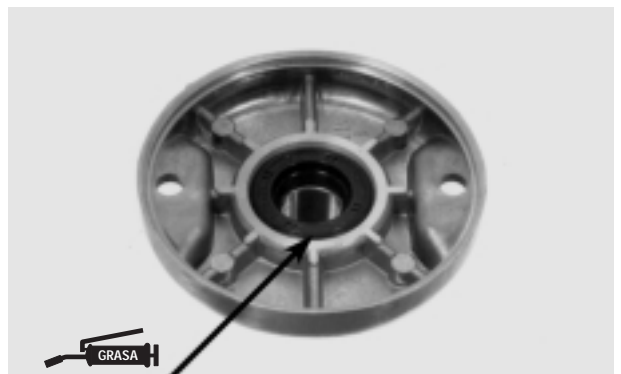


BARRAS DEL COLECTOR

BARRA DEL COLECTOR



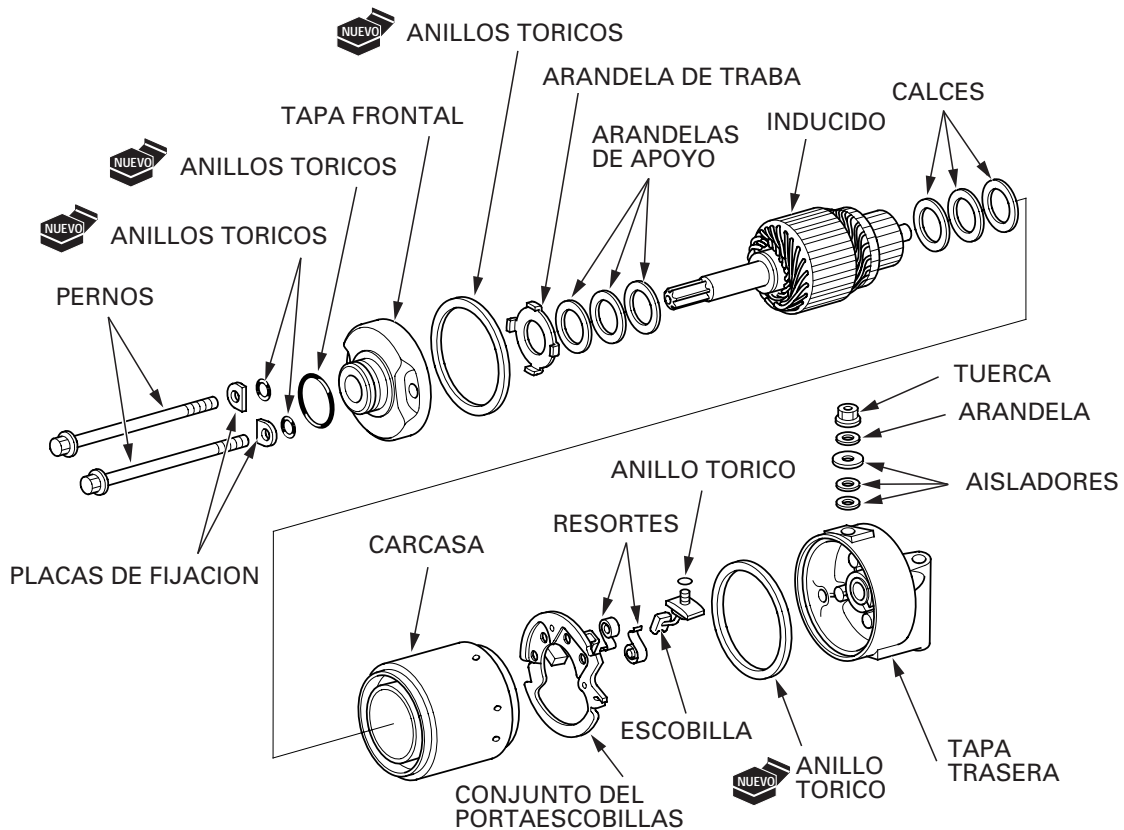
EJE DEL INDUCIDO



GUARDAPOLVO

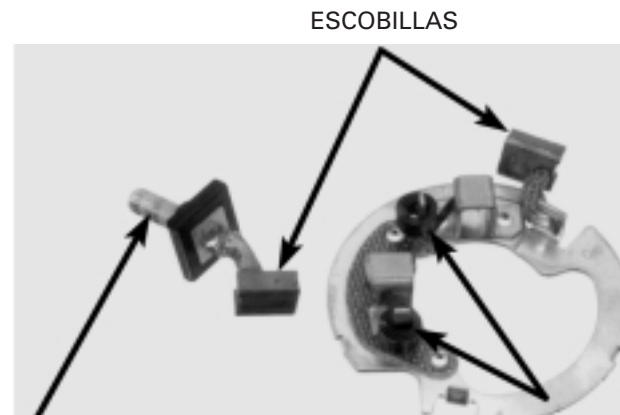


**ARMADO**



**CONJUNTO DEL PORTAESCOBILLAS**

Instale el resorte, las escobillas y el tornillo del terminal.



TORNILLO  
TUERCA/ARANDELA/AISLADORES/ANILLO TORICO

Instale el conjunto del portaescobillas en la tapa trasera, alineando su resalte con la ranura en la tapa trasera.

Instale los siguientes componentes:

- Anillo tórico
- Aisladores
- Arandela
- Tuerca

**NOTA**

Instale correctamente los aisladores, conforme a lo observado durante el desmontaje.



CONJUNTO DEL PORTAESCOBILLAS

Al instalar el inducido en la carcasa del motor de arranque, sujete firmemente el inducido para evitar que el imán lo presione contra la carcasa del motor de arranque.

**ATENCIÓN**

**La bobina se puede dañar en caso de que el imán presione el inducido contra la carcasa.**

Instale el nuevo anillo tórico.

Aplique una fina capa de grasa al extremo del eje del inducido.

Empuje la escobilla hacia adentro del portaescobillas y, enseguida, instale la tapa trasera, alineando su ranura con la lengüeta del conjunto del portaescobillas.

Instale el mismo número de arandelas de apoyo en las mismas localizaciones, conforme observado durante el desmontaje.

Instale el nuevo anillo tórico.

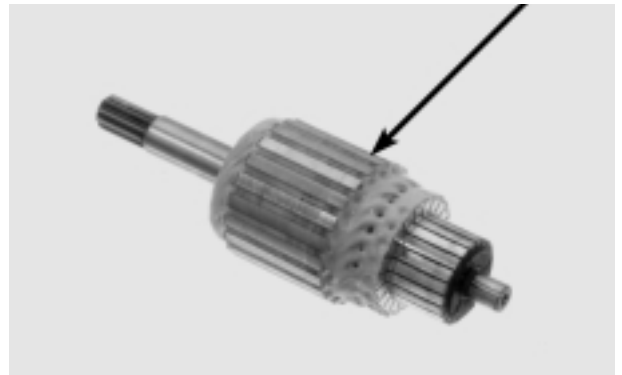
Instale el mismo número de arandelas de apoyo en las mismas localizaciones, conforme observado durante el desmontaje.

Instale el nuevo anillo tórico y la tapa frontal.

Aplique aceite al anillo tórico.

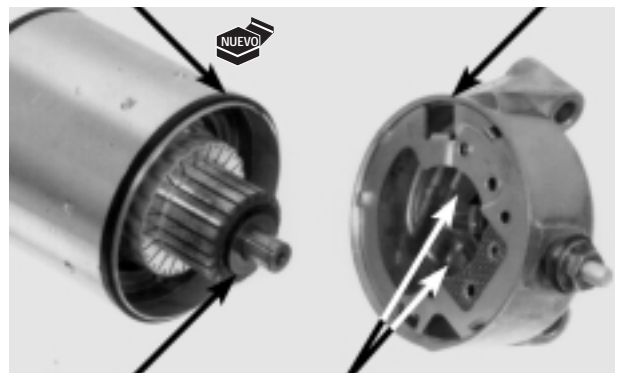
Alinee las marcas de referencia en la carcasa del motor de arranque y en la tapa frontal.

INDUCIDO



ANILLO TORICO

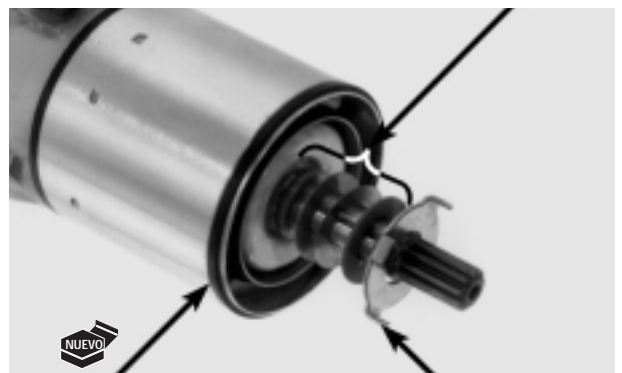
TAPA TRASERA



ARANDELAS DE APOYO

ESCOBILLAS

ARANDELAS DE APOYO



ANILLO TORICO

ARANDELA DE TRABA

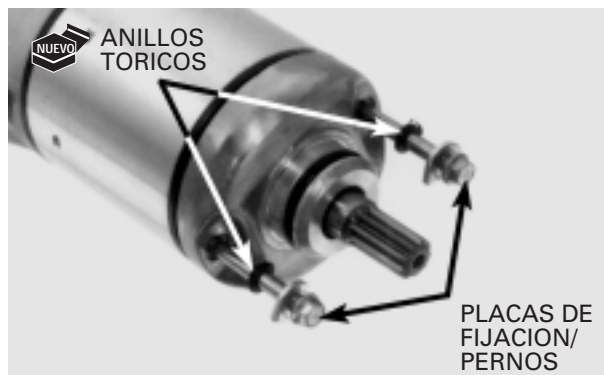
MARCAS DE REFERENCIA



ANILLO TORICO

Instale los nuevos anillos tóricos, las placas de fijación y los pernos.

Apriete firmemente los pernos.

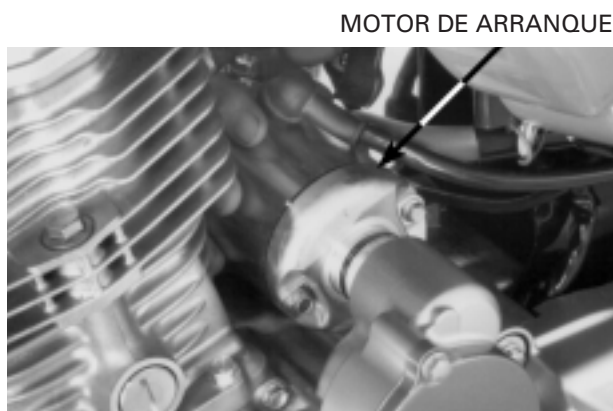


## INSTALACION

### NOTA

Pase el cable del motor de arranque y el cable tierra de forma correcta (pág. 1-25).

Instale el motor de arranque en la carcasa del motor por el lado derecho.

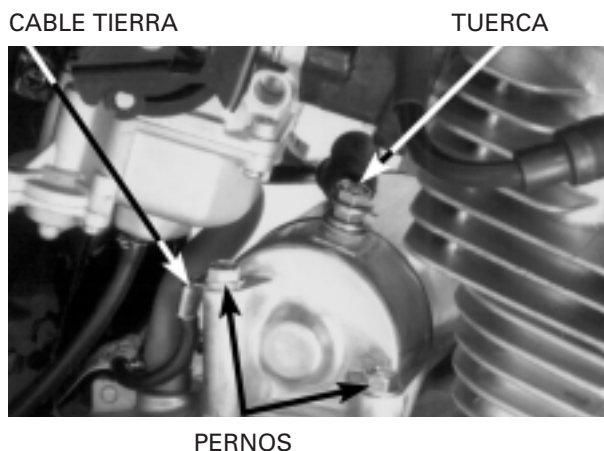


Instale el cable tierra.

Instale y apriete firmemente los pernos.

Conecte el cable del motor de arranque.

Instale y apriete la tuerca del cable del motor de arranque.



Instale firmemente la capa de goma.



## INTERRUPTOR DEL RELE DE ARRANQUE

### INSPECCION

#### NOTA

Antes de inspeccionar el interruptor del relé de arranque, verifique el estado de la batería.

Quite la tapa lateral izquierda (pág. 2-2).  
Coloque la transmisión en punto muerto.

Accione el interruptor de encendido.  
Presione el botón del interruptor de arranque.

La bobina estará normal si el interruptor del relé de arranque emitir un sonido (de "clic").

Si no se escucha el ruido, inspeccione el interruptor del relé de arranque de acuerdo con los procedimientos abajo descritos.

### INSPECCION DE LA LINEA DE TIERRA

Desenchufe el conector 4P del interruptor del relé de arranque.  
Verifique si hay continuidad entre el cable Verde/Rojo (línea de tierra) y el tierra.

Si hay continuidad cuando la transmisión está en punto muerto o cuando el embrague está desacoplado, el circuito de tierra estará normal (en punto muerto existe una pequeña resistencia debida al diodo).

### INSPECCION DE LA TENSION DEL RELE DE ARRANQUE

Enchufe el conector 4P del interruptor del relé de arranque.  
Coloque la transmisión en punto muerto.

Mida la tensión entre el cable Amarillo/Rojo (+) y el tierra en el conector 4P del interruptor del relé de arranque.

La indicación de tensión de la batería solamente cuando se presiona el botón del interruptor de arranque con el interruptor de encendido accionado es normal.

### INSPECCION DEL FUNCIONAMIENTO

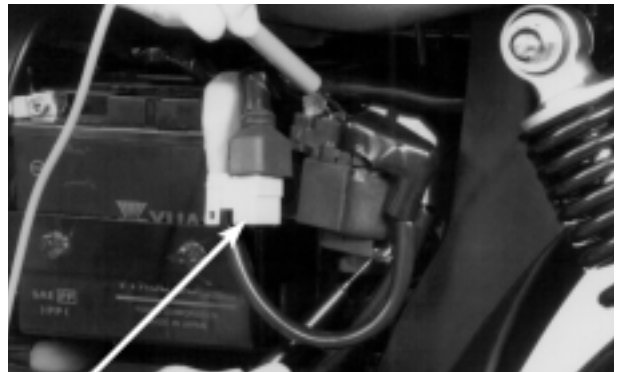
Suelte los cables y el conector 4P del interruptor del relé de arranque.

Conecte el cable positivo (+) de una batería de 12 V totalmente cargada en el terminal del cable Amarillo/Rojo del interruptor del relé y el cable negativo (-) en el terminal del cable Verde/Rojo.

Debe haber continuidad entre los terminales mayores mientras la batería esté conectada. No debe haber continuidad cuando la batería esté desconectada.

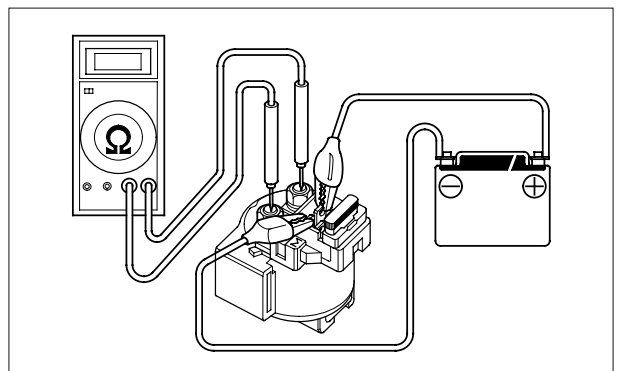


INTERRUPTOR DEL RELE DE ARRANQUE



CONECTOR 4P

CONECTOR 4P





<b>DIAGRAMA DEL SISTEMA</b>	<b>18-0</b>	<b>INTERRUPTOR DE ENCENDIDO</b>	<b>18-9</b>
<b>INFORMACIONES DE SERVICIO</b>	<b>18-1</b>	<b>INTERRUPTORES DEL MANILLAR</b>	<b>18-9</b>
<b>FARO</b>	<b>18-2</b>	<b>INTERRUPTORES DE LA LUZ DE FRENO</b>	<b>18-10</b>
<b>LUZ TRASERA/LUZ DE FRENO</b>	<b>18-4</b>	<b>INTERRUPTOR DEL EMBRAGUE</b>	<b>18-10</b>
<b>SEÑALIZADOR</b>	<b>18-4</b>	<b>SENSOR DEL NIVEL DE COMBUSTIBLE</b>	<b>18-11</b>
<b>RELE DEL SEÑALIZADOR</b>	<b>18-5</b>	<b>INTERRUPTOR DEL PUNTO MUERTO</b>	<b>18-12</b>
<b>CUADRO DE INSTRUMENTOS</b>	<b>18-7</b>	<b>BOCINA</b>	<b>18-12</b>

## INFORMACIONES DE SERVICIO

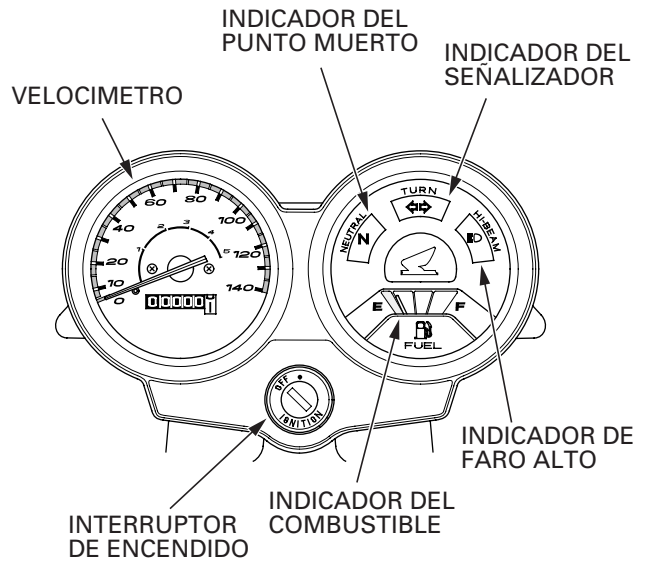
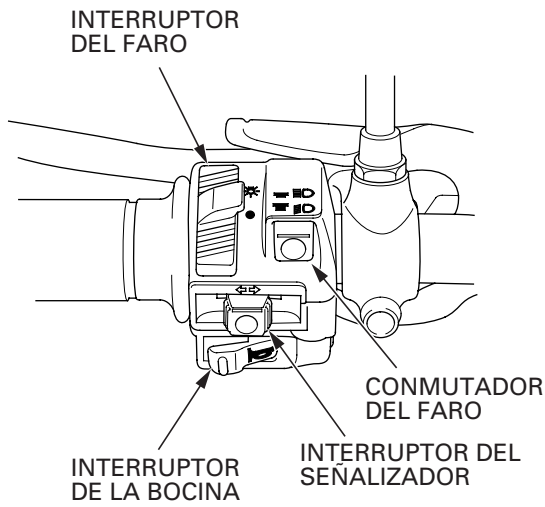
### GENERAL

- Todos los conectores y cables eléctricos se codifican a través de colores. Cuando se conectan dos o más cables de colores diferentes, un tubo colorido correspondiente al color principal del otro cable aparece en el cable cerca del conector. Observe los códigos de colores antes de desconectar cualquier de los cables. Todos los terminales de plástico presentan lengüetas de traba que deben ser sueltas antes de la desconexión y alineadas después de la conexión.
- Con el objeto de aislar la falla eléctrica, verifique la continuidad de la ruta eléctrica a través del componente. En general, la prueba de continuidad se puede efectuar sin quitar el componente de la motocicleta, desconectando simplemente los cables y conectando un probador de continuidad o ohmímetro a los terminales y conexiones.
- Los siguientes códigos de colores se utilizan en todo este capítulo:
 

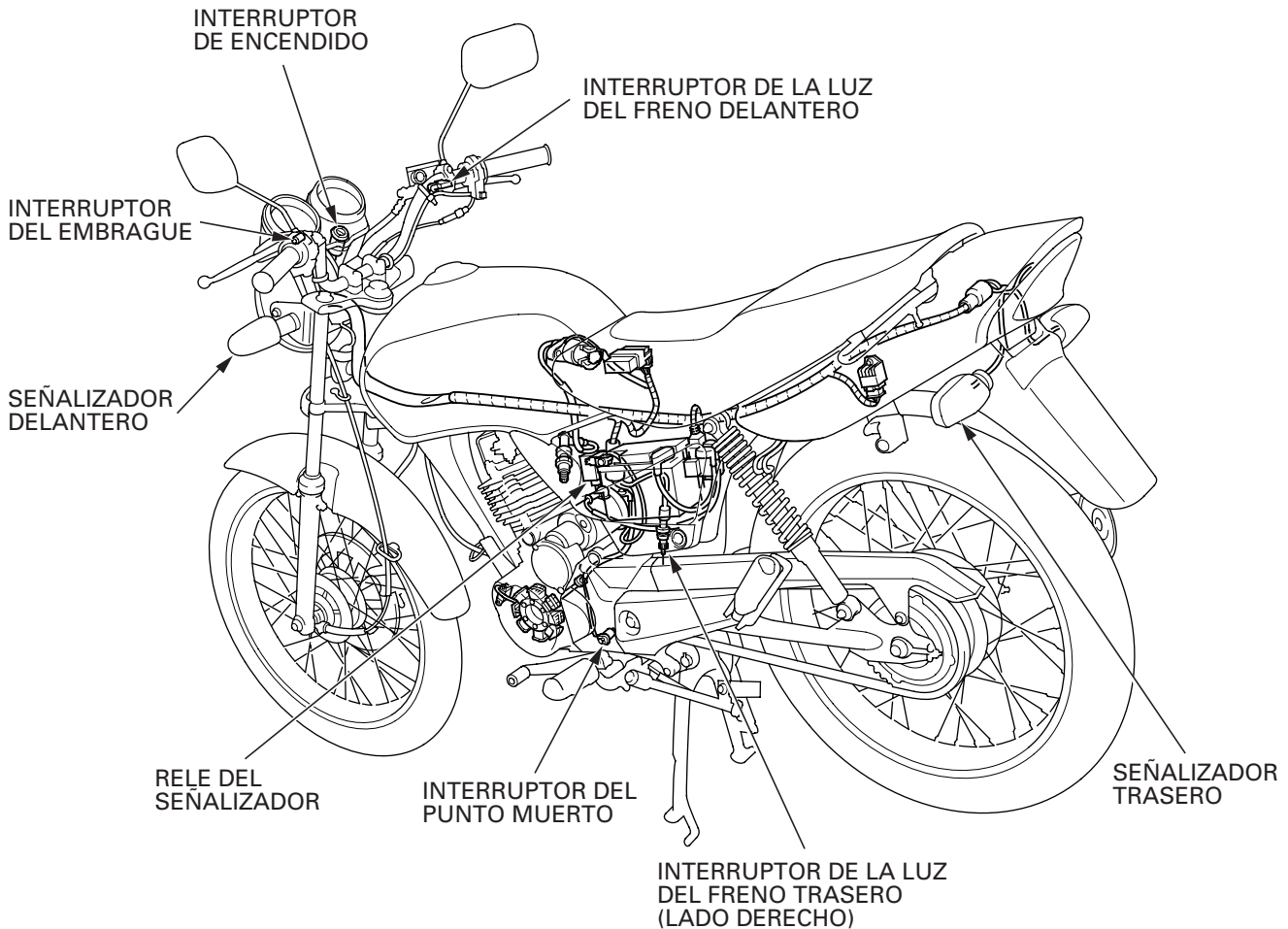
Bu = Azul	G = Verde	Lg = Verde Claro	R = Rojo
Bl = Negro	Gr = Gris	O = Anaranjado	W = Blanco
Br = Marrón	Lb = Azul Claro	P = Rosado	Y = Amarillo

### ESPECIFICACIONES

Item		Especificaciones
Bombillas	Faro	12 V – 35/35 W
	Luz trasera/luz de freno	12 V – 5/21 W
	Señalizador delantero	12 V – 15 W x 2
	Señalizador trasero	12 V – 15 W x 2
	Luz de los instrumentos	12 V – 2 W x 2
	Indicador del punto muerto	12 V – 3 W
	Indicador de faro alto	12 V – 3 W
	Indicador del señalizador	12 V – 3 W
Fusible	CG125ES	15 A
	CG125KS, CA	10 A



## DIAGRAMA DEL SISTEMA



## FARO

### REEMPLAZO DE LA BOMBILLA

Quite los dos tornillos y los collarines.



TORNILLOS/COLLARINES

CONJUNTO DEL FARO

Quite el conjunto del faro.

Desenchufe el conector de la bombilla del faro.

Quite el guardapolvo.



CONECTOR DE LA BOMBILLA DEL FARO

GUARDAPOLVO

Suelte el retenedor de la bombilla.



RETENEDOR DE LA BOMBILLA

BOMBILLA DEL FARO

Quite la bombilla del faro.





### DESMONTAJE/INSTALACION DE LA CARCASA DEL FARO

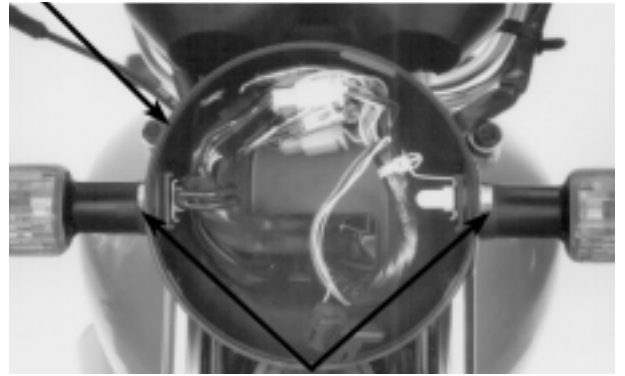
Quite el conjunto del faro (pág. 18-2).

Quite los pernos de fijación de la carcasa del faro.

Quite la carcasa del faro.

La instalación se realiza en el orden inverso al desmontaje.

### CARCASA DEL FARO



PERNOS

### CONEXION DE LOS TERMINALES DE LOS SEÑALIZADORES

### CONEXION DEL CABLEADO ELECTRICO DE LOS SEÑALIZADORES

Conecte los cables Verde y Anaranjado del señalizador izquierdo y los cables Verde y Azul Claro del señalizador derecho en sus correspondientes en el cableado eléctrico principal, en los terminales situados dentro de la carcasa del faro.



### CUIDADOS PARA LA DISPOSICION CORRECTA DEL CABLEADO ELECTRICO EN LA CARCASA DEL FARO

Gire el manillar hacia la izquierda y tire del cableado principal hacia dentro de la carcasa del faro, acomodándolo arrimado en la pared interna izquierda de la carcasa del faro.

Prenda los cableados restantes en el prendedor de los cableados, situado al lado derecho de la carcasa del faro, de manera que todos los cableados existentes en el interior de la carcasa estén dispuestos en forma de anillos, arrimados en las paredes internas de la carcasa.

Esto permitirá el armado perfecto del faro y la fijación adecuada de los cableados entre el faro y su carcasa, dándole sustentación correcta a la instalación. Esta sustentación es importante para evitar que haya excedente de cableado principal fuera de la carcasa del faro, lo que generará dobleces en el cableado, mala acomodación en el trecho debajo del tanque de combustible e interferencias.

Consulte las ilustraciones de Pasada de Cables y Cableados Eléctricos (pág. 1-17) para conocer detalladamente los puntos de instalación de los cableados eléctricos.

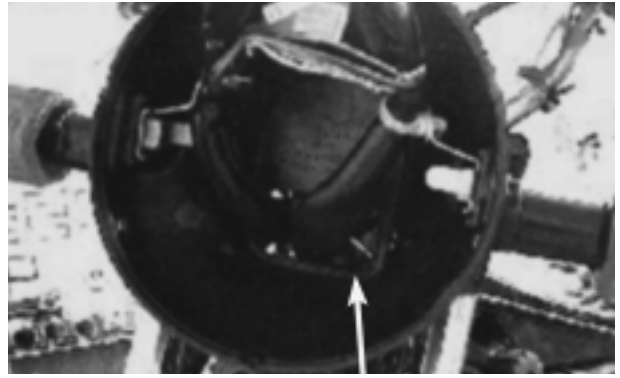


Tire del cableado eléctrico principal hacia dentro de la carcasa y manténgalo arrimado a la pared interna izquierda.

## POSICION INCORRECTA DEL CABLEADO ELECTRICO

En caso de que el cableado se mantenga suelto en el interior de la carcasa, en vez de acomodarlo conforme las indicaciones en la página anterior, serios problemas irán ocurrir.

- El cableado principal será expulso hacia afuera de la carcasa del faro, generando excedente en el trecho entre la columna de dirección y las fijaciones debajo del tanque de combustible, como ya se citó. Entre otros resultados desagradables, esto reducirá la vida útil del cableado eléctrico y podrá acarrear problemas eléctricos.
- La acomodación del faro dentro de la carcasa será problemática debido a la interferencia de componentes del cableado eléctrico. Intentos para "forzar" la instalación pueden dañar las partes implicadas.



CABLEADO SUELTO EN EL INTERIOR DE LA CARCASA

## LUZ TRASERA/LUZ DE FRENO

### REEMPLAZO DE LA BOMBILLA

Quite los tornillos y la lente de la luz trasera/luz de freno.

Presione la bombilla, gírela en sentido contrahorario y quítela.

Instale la bombilla en el orden inverso al desmontaje.



TORNILLOS

BOMBILLA



## SEÑALIZADOR

### REEMPLAZO DE LA BOMBILLA

Quite el tornillo y la lente del señalizador.

#### NOTA

Esta foto muestra el señalizador delantero.



TORNILLO

Gire el soquete de la bombilla en sentido contrahorario y quítelo.



SOQUETE DE LA BOMBILLA

Quite la bombilla del señalizador y reemplácela por una nueva.

Instale la bombilla en el orden inverso al desmontaje.

BOMBILLA



## RELE DEL SEÑALIZADOR

### INSPECCION

Si el señalizador no funciona, verifique los siguientes ítems:

- Estado de la batería (pág. 15-6)
- Bombilla quemada
- Bombilla fuera de especificación
- Funcionamiento incorrecto de los interruptores de encendido y del señalizador
- Conectores sueltos o conectados incorrectamente

Quite la tapa lateral izquierda (pág. 2-2).

En caso de que todos los ítems relacionados arriba estén normales, efectúe los siguientes procedimientos:

Suelte el conector del relé del señalizador y colóquelo en cortocircuito con un cable puente.

Accione el interruptor de encendido e inspeccione el señalizador accionando su interruptor.

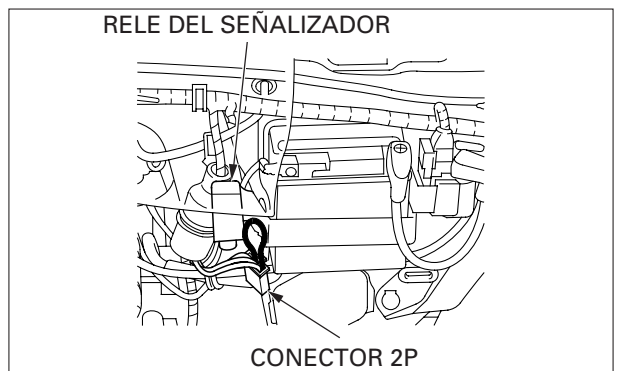
#### La luz aun no enciende

- Circuito interrumpido en el cableado eléctrico o en cortocircuito

#### La luz enciende

- Relé del señalizador con defecto
- Conexión incorrecta del conector

RELE DEL SEÑALIZADOR



CONECTOR 2P

## CUADRO DE INSTRUMENTOS

### DESMONTAJE/INSTALACION

Quite el conjunto del faro (pág. 18-2).

Quite el conector 9P del cuadro de instrumentos y los conectores 3P y Negro/Blanco del interruptor de encendido.

Desconecte el cable del velocímetro.

Quite las tuercas y las arandelas.

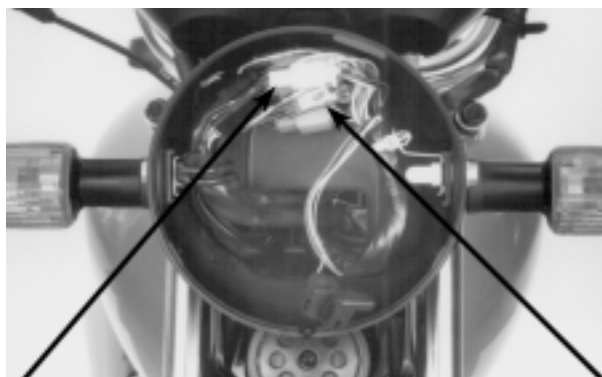
Quite el cuadro de instrumentos.

La instalación se realiza en el orden inverso al desmontaje.

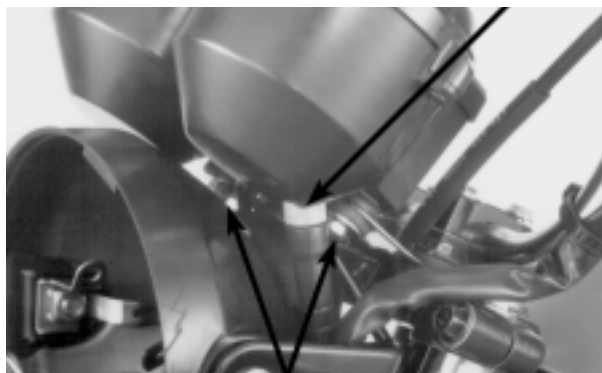
### DESMONTAJE/REEMPLAZO DE LA BOMBILLA

Quite los tornillos y la tapa inferior del cuadro de instrumentos.

Quite los soquetes de las bombillas del cuadro de instrumentos y, si es necesario, reemplácelas.

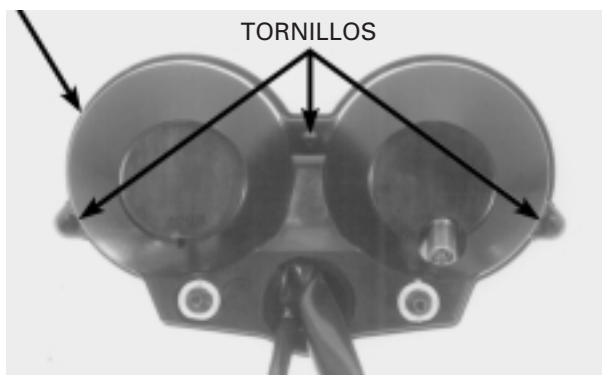


CONECTOR 9P  
CONECTORES DEL INTERRUPTOR DE ENCENDIDO  
CABLE DEL VELOCIMETRO



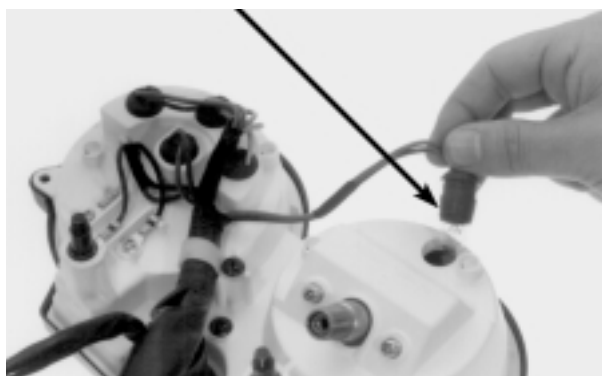
TUERCAS/ARANDELAS

TAPA INFERIOR

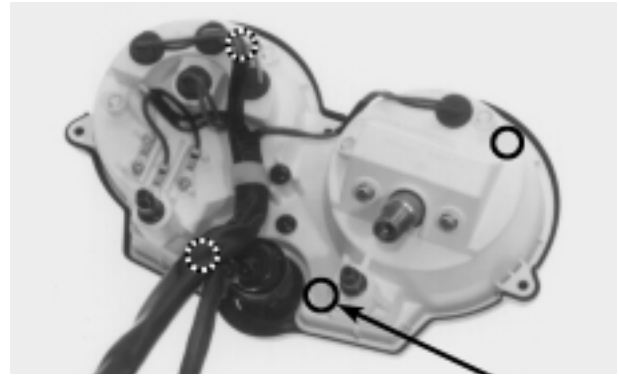


TORNILLOS

SOQUETE DE LA BOMBILLA

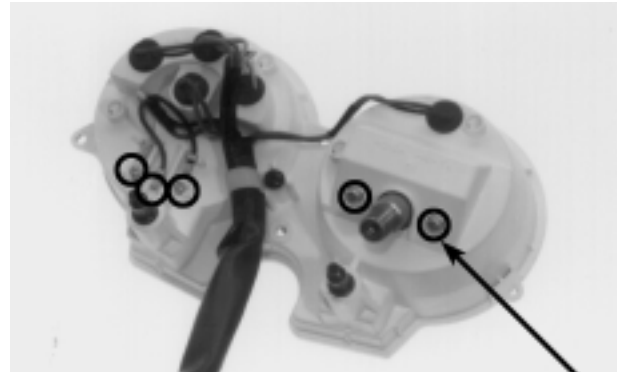


Quite los tornillos y la tapa superior del cuadro de instrumentos.



TORNILLOS

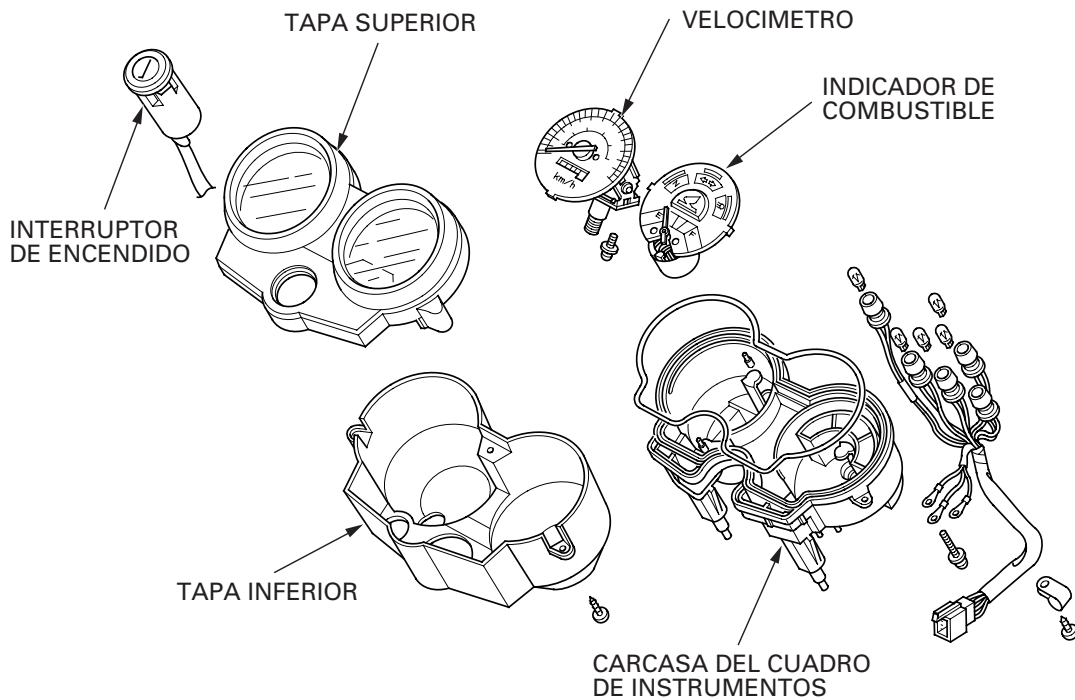
Quite los tornillos de fijación, el velocímetro y el indicador de combustible.



TORNILLOS

**ARMADO**

El armado del cuadro de instrumentos se realiza en el orden inverso al desmontaje.



## INTERRUPTOR DE ENCENDIDO

### INSPECCION

Quite el conjunto del faro (pág. 18-2).  
Desenchufe los conectores 3P y Negro/Blanco del interruptor de encendido.

Verifique si hay continuidad entre los terminales en todas las posiciones del interruptor, de acuerdo con la tabla abajo.

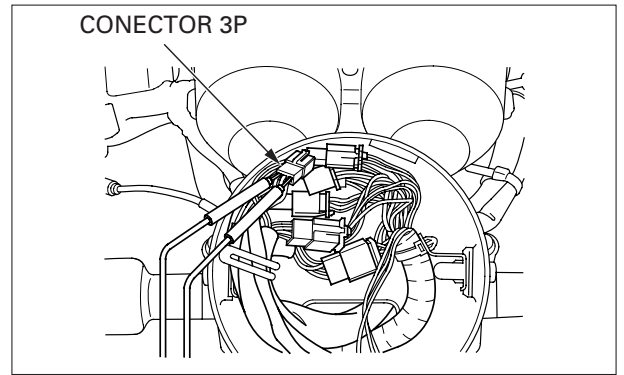
	IG	E	BAT1	BAT2
Desactivado	O	O		
Activado			O	O
Color	BI/W	G	R	BI

### DESMONTAJE

Presione las lengüetas de retención y quite el interruptor de encendido de la tapa superior del cuadro de instrumentos. Instale el interruptor de encendido en el orden inverso al desmontaje.

### NOTA

Alinee el resalte del interruptor de encendido con la ranura en la tapa superior del cuadro de instrumentos.



## INTERRUPTORES DEL MANILLAR

### INSPECCION

Quite el conjunto del faro (pág. 18-2).  
Desenchufe los conectores de los cables de los interruptores del manillar.

Verifique si hay continuidad entre los terminales en todas las posiciones de los interruptores de acuerdo con las tablas abajo.

### INTERRUPTOR/CONMUTADOR DEL FARO

Terminal Posición	HL	BAT4	TL	Terminal Posición	HI	HL	L0
●				H	O	O	
H	O	O	O	(N)	O	O	O
Color	●	Y	Br	L		O	O
				Color	Bu	●	W

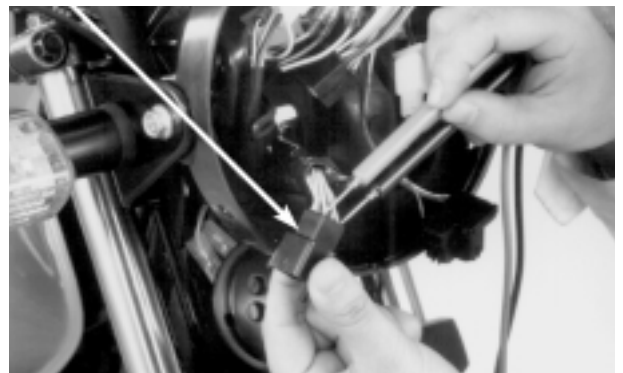
### INTERRUPTOR DE LA BOCINA

	HO	BAT
Suelto		
Presionado	O	O
Color	Lg	Bl

### INTERRUPTOR DEL SEÑALIZADOR

	L	W	R
L	O	O	
(N)			
R		O	O
Color	O	Gr	Lb

### CONECTOR



### INTERRUPTORES DEL LADO IZQUIERDO DEL MANILLAR



**INTERRUPTOR DE ARRANQUE**

	ST	BAT2
Suelto		
Presio- nado	O	O
Cor	Y/R	BI

**INTERRUPTORES DE LA LUZ DE FRENO****DELANTERO**

Desenchufe los conectores de los cables del interruptor de la luz del freno delantero.

Deberá haber continuidad cuando se accione la palanca del freno y no deberá haber continuidad cuando se libere la palanca del freno.

**TRASERO**

Quite la tapa lateral izquierda (pág. 2-2).

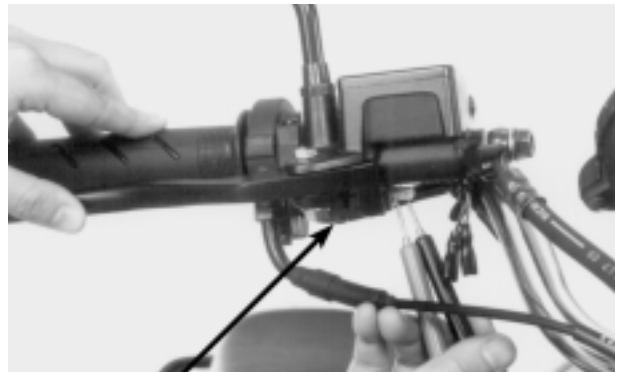
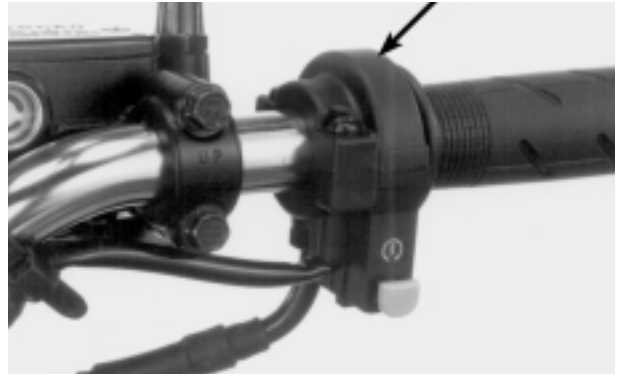
Desenchufe el conector 2P del interruptor de la luz del freno trasero.

Deberá haber continuidad cuando se presione el pedal del freno y no deberá haber continuidad cuando se libere el pedal del freno.

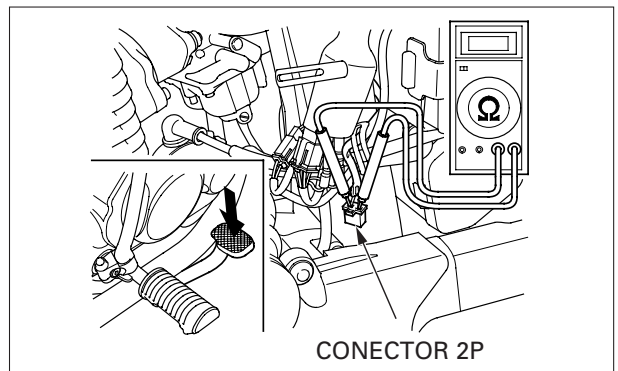
**INTERRUPTOR DEL EMBRAGUE**

Desenchufe los conectores del interruptor del embrague.

Deberá haber continuidad cuando se accione la palanca del embrague y no debe haber continuidad cuando se libere la palanca del embrague.

**INTERRUPTORES DEL LADO DERECHO DEL MANILLAR**

INTERRUPTOR DE LA LUZ DE FRENO



CONECTOR 2P

**INTERRUPTOR DEL EMBRAGUE**

## SENSOR DEL NIVEL DE COMBUSTIBLE

### DESMONTAJE

Quite el tanque de combustible (pág. 2-3).

Quite las tuercas y el conjunto del sensor del nivel de combustible del tanque.

**ATENCIÓN**

Tenga cuidado para no dañar el brazo del flotador.

### INSPECCION DEL SENSOR DE COMBUSTIBLE

Conecte el ohmímetro a los terminales de los cables Amarillo/Blanco y Verde del conector 2P (Negro) del sensor de combustible.

Inspeccione la resistencia del flotador en las posiciones superior e inferior.

	Lleno	Vacío
Resistencia (20°C)	4 – 10 Ω	90 – 100 Ω

### INSPECCION DEL INDICADOR DE COMBUSTIBLE

Enchufe el conector 2P (Negro) del sensor de combustible en el cableado y mueva el flotador de la posición Vacío hacia la posición Lleno con el objeto de verificar la indicación de combustible.

Si la indicación no está correcta, inspeccione el cableado eléctrico con respecto a circuito interrumpido o a cortocircuito.

Si el cableado eléctrico está en buen estado, reemplace el conjunto del indicador de combustible.

### INSTALACION

Verifique si el anillo tórico está en buen estado.

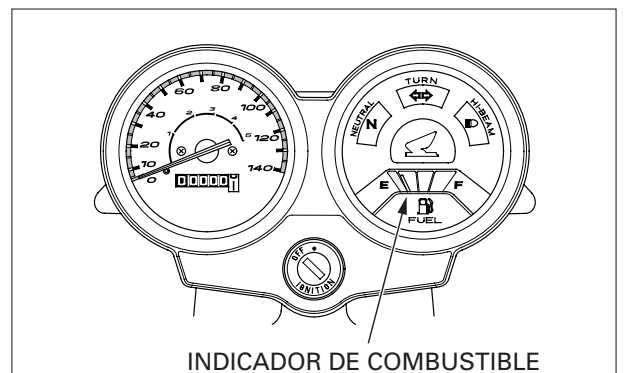
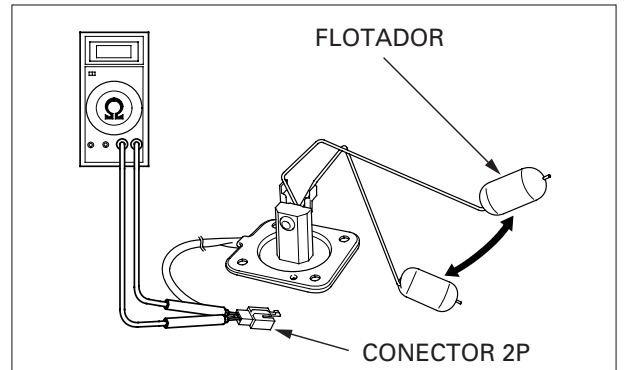
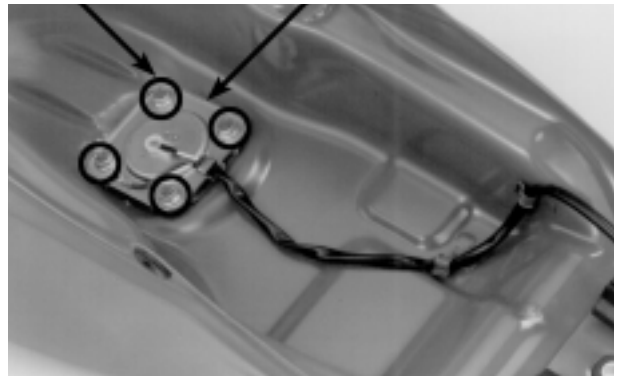
Instale el sensor del nivel de combustible en el tanque.

Apriete las tuercas firmemente.

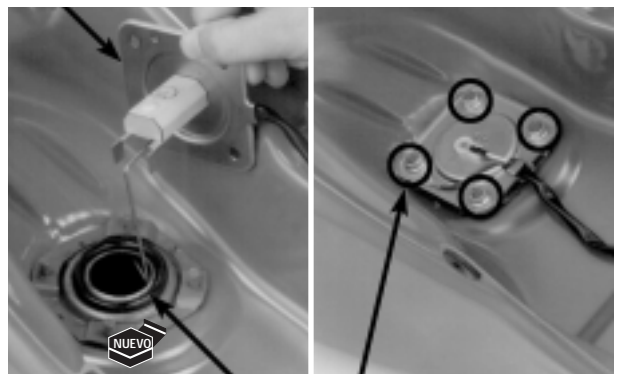
**ATENCIÓN**

Tenga cuidado para no dañar el brazo del flotador.

### TUERCAS SENSOR DEL NIVEL DE COMBUSTIBLE



### SENSOR DEL NIVEL DE COMBUSTIBLE



ANILLO TORICO

TUERCAS



## CONECTOR DEL ALTERNADOR

**INTERRUPTOR DEL PUNTO MUERTO****INSPECCION**

Quite la tapa lateral izquierda (pág. 2-2).

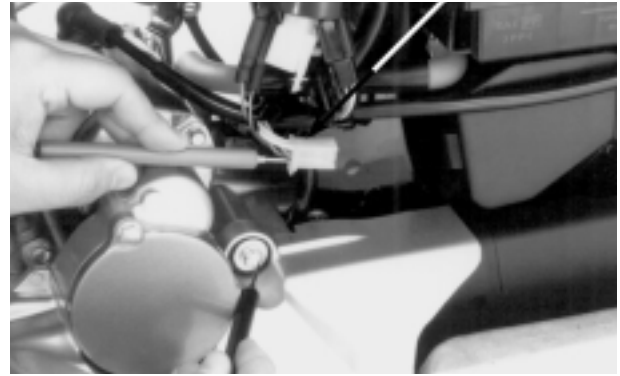
Desenchufe el conector 4P del alternador.

Verifique si hay continuidad entre los terminales en todas las posiciones, de acuerdo con la tabla abajo.

Terminal Posición	Verde Claro/ Rojo	Tierra del Chasis
Punto Muerto	○	○
Otras		

**NOTA**

Accione el pedal del cambio para probar todas las posiciones.

**BOCINA****DESMONTAJE/INSTALACION**

Desenchufe los conectores de la bocina.

Quite el perno y la bocina.

## CONECTORES

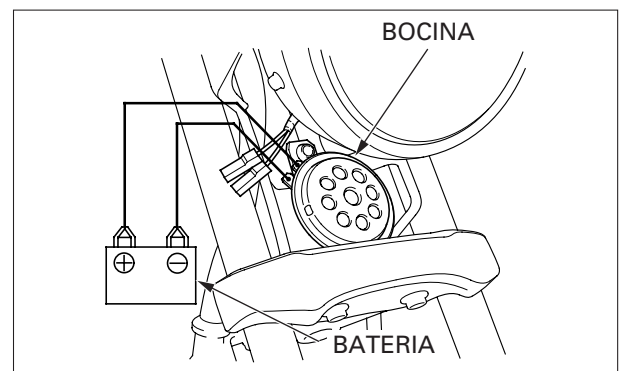
## PERNO

**INSPECCION**

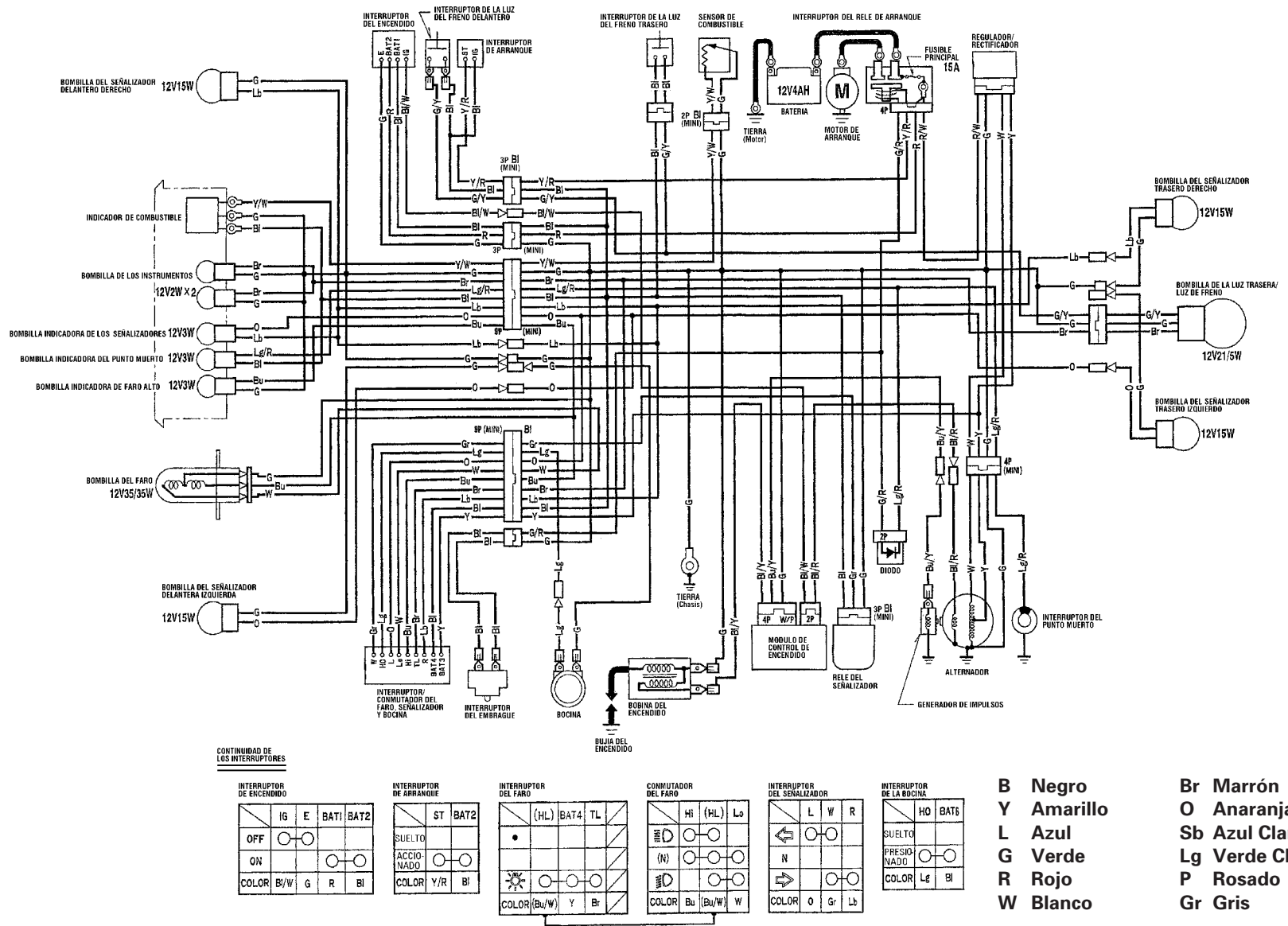
Desenchufe los conectores de los cables de la bocina.

Conecte una batería de 12 V cargada a los terminales de la bocina.

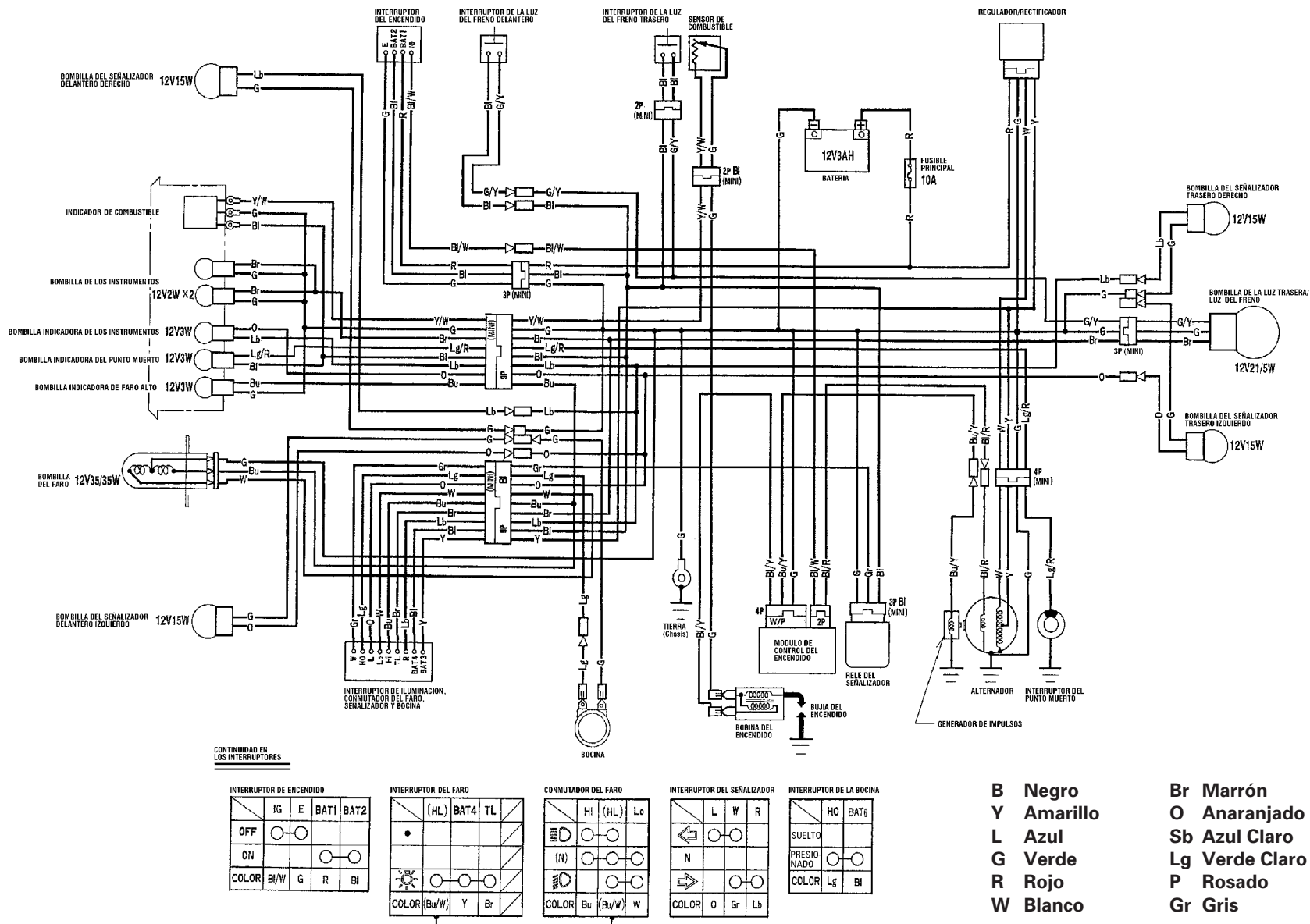
La bocina está normal en caso de que funcione con la batería de 12 V conectada a los terminales.



CG125 TITAN ES

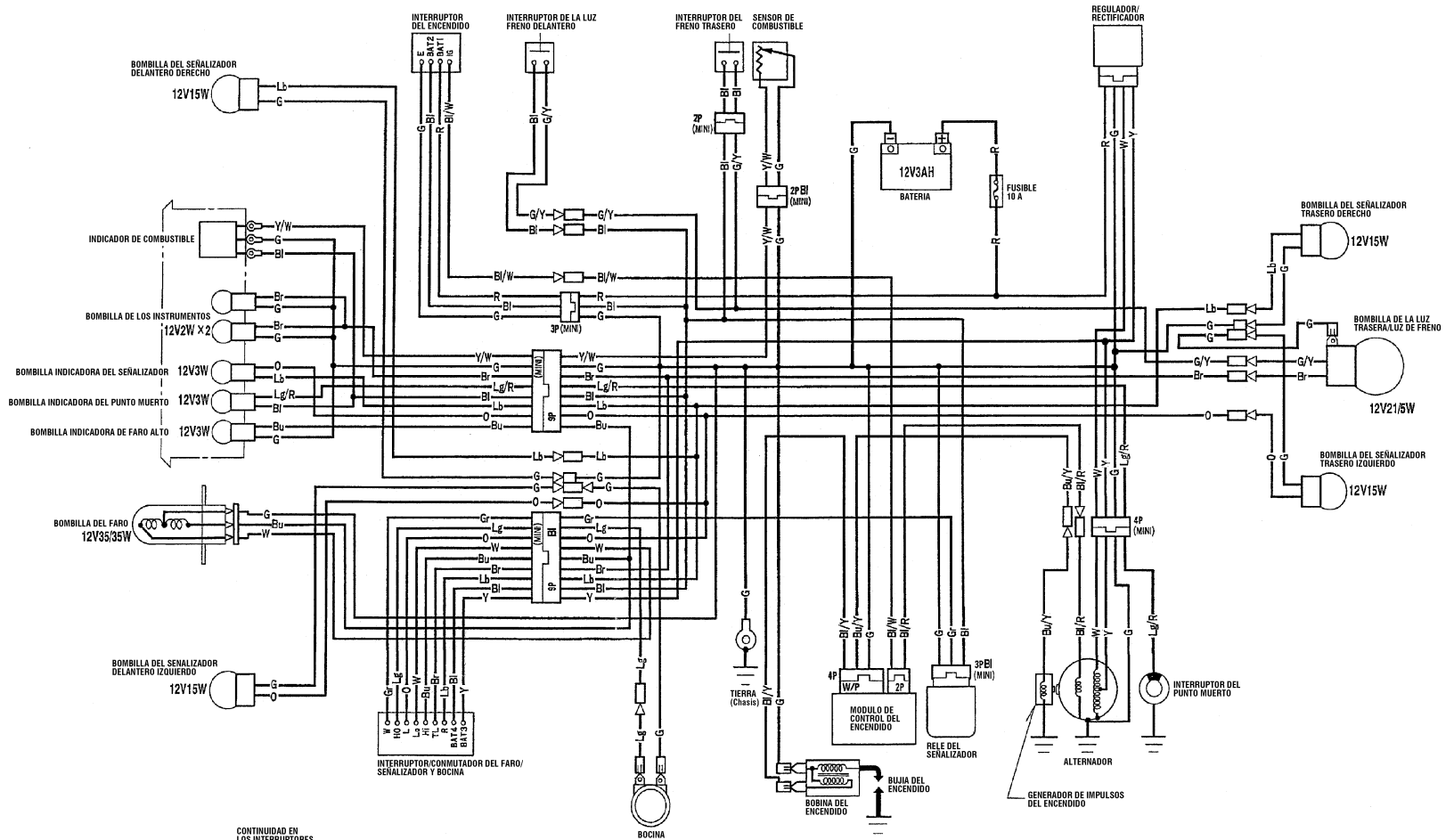


CG125 TITAN KS



0030Z-KGA-9000

CG125 TITAN CA



CONTINUIDAD EN LOS INTERRUPTORES

	IG	E	BAT1	BAT2
OFF	○	○		
ON			○	○
COLOR				

	IHL	BAT4	TL
●			
☀	○	○	○
COLOR	(Bu/W)	Y	Br

	HI	(HL)	Lo
☀	○	○	○
(NI)	○	○	○
COLOR	Bu	(Bu/W)	W

	L	W	R
←	○	○	○
N	○	○	○
→	○	○	○
COLOR	O	Gr	Lb

	HO	BAT4
○		
○	○	○
COLOR	Lg	Bi

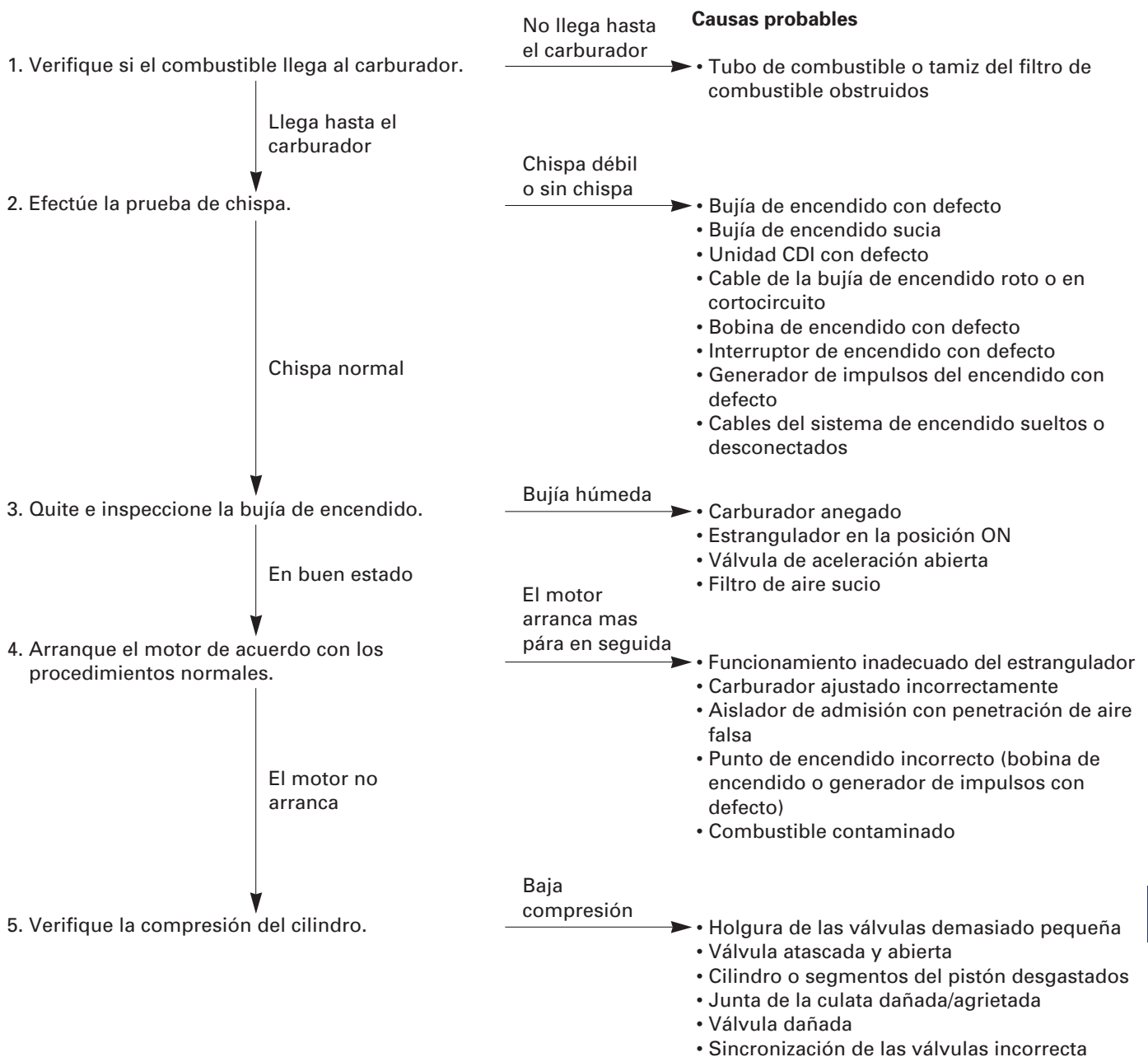
**B Negro**  
**Y Amarillo**  
**L Azul**  
**G Verde**  
**R Rojo**  
**W Blanco**

**Br Marrón**  
**O Anaranjado**  
**Sb Azul Claro**  
**Lg Verde Claro**  
**P Rosado**  
**Gr Gris**

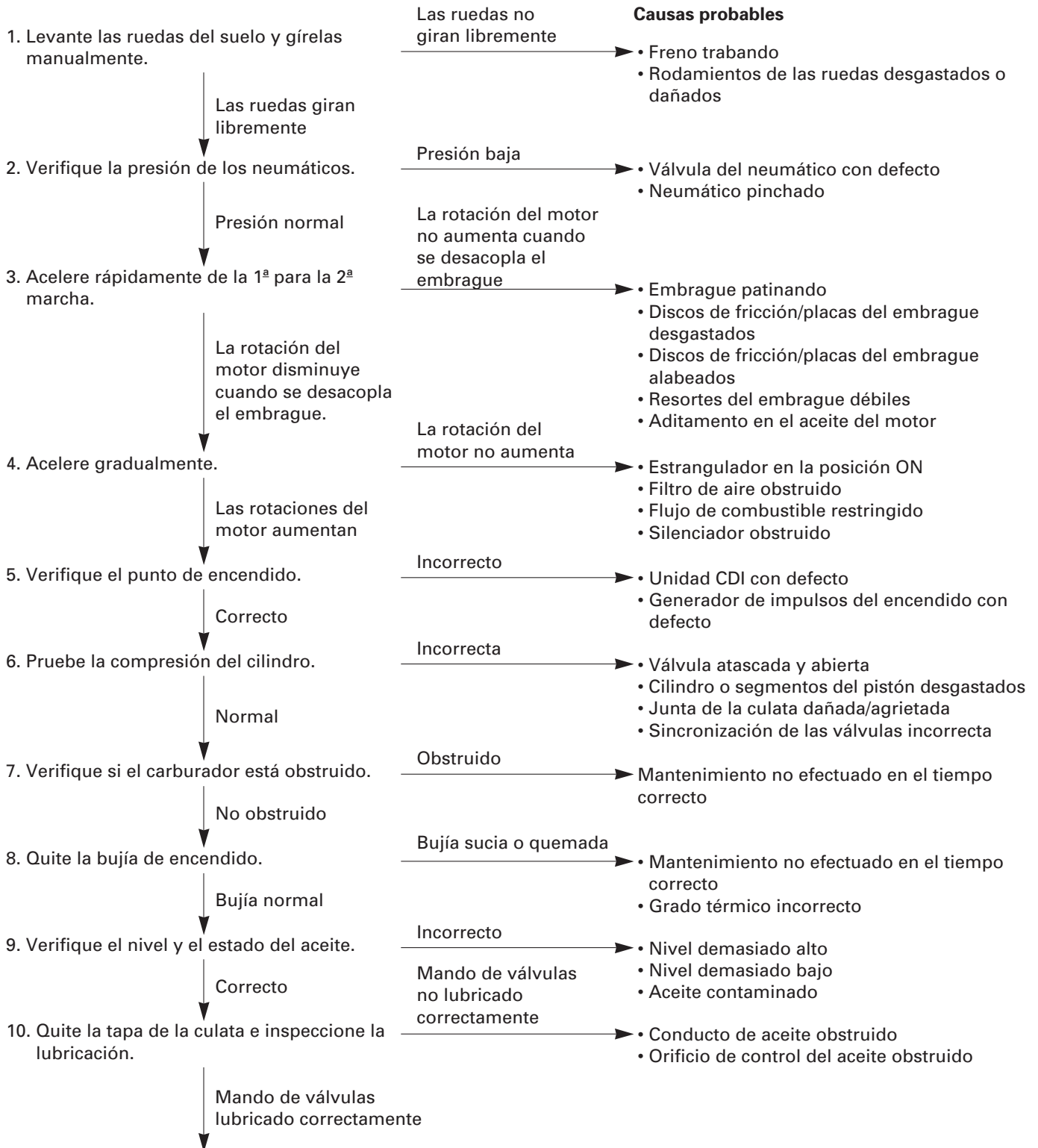
0030Z-KGA-9100

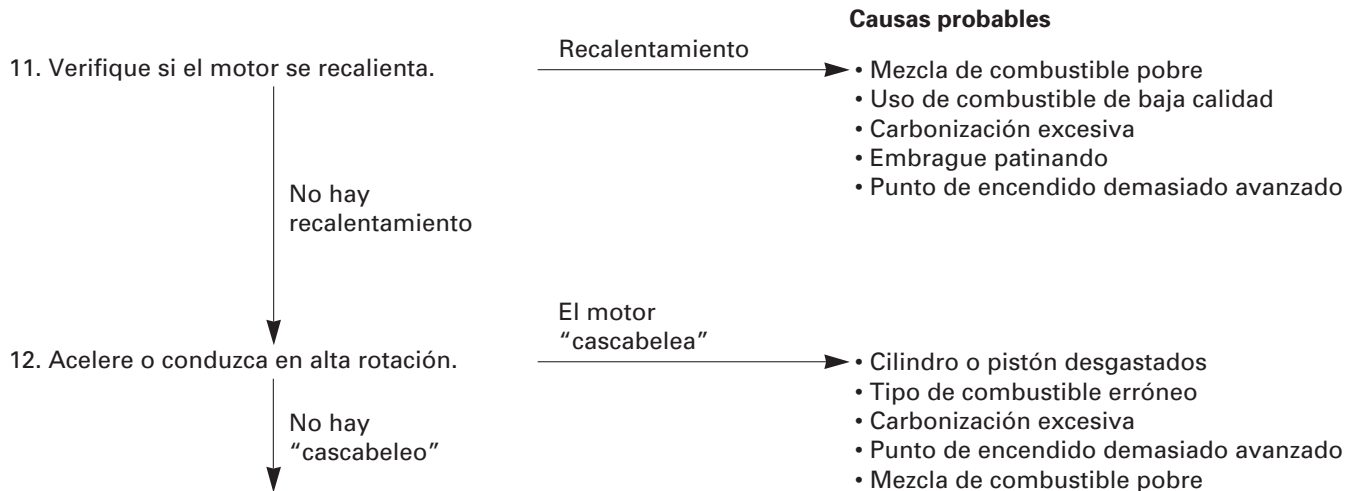
<b>EL MOTOR NO ARRANCA/ARRANQUE DIFICIL</b>	<b>20-1</b>	<b>BAJO DESEMPEÑO A ALTAS ROTACIONES</b>	<b>20-4</b>
<b>EL MOTOR NO TIENE POTENCIA</b>	<b>20-2</b>	<b>DIRIGIBILIDAD DEFICIENTE</b>	<b>20-4</b>
<b>BAJO DESEMPEÑO A BAJAS ROTACIONES Y EN RALENTI</b>	<b>20-3</b>		

## EL MOTOR NO ARRANCA/ARRANQUE DIFICIL

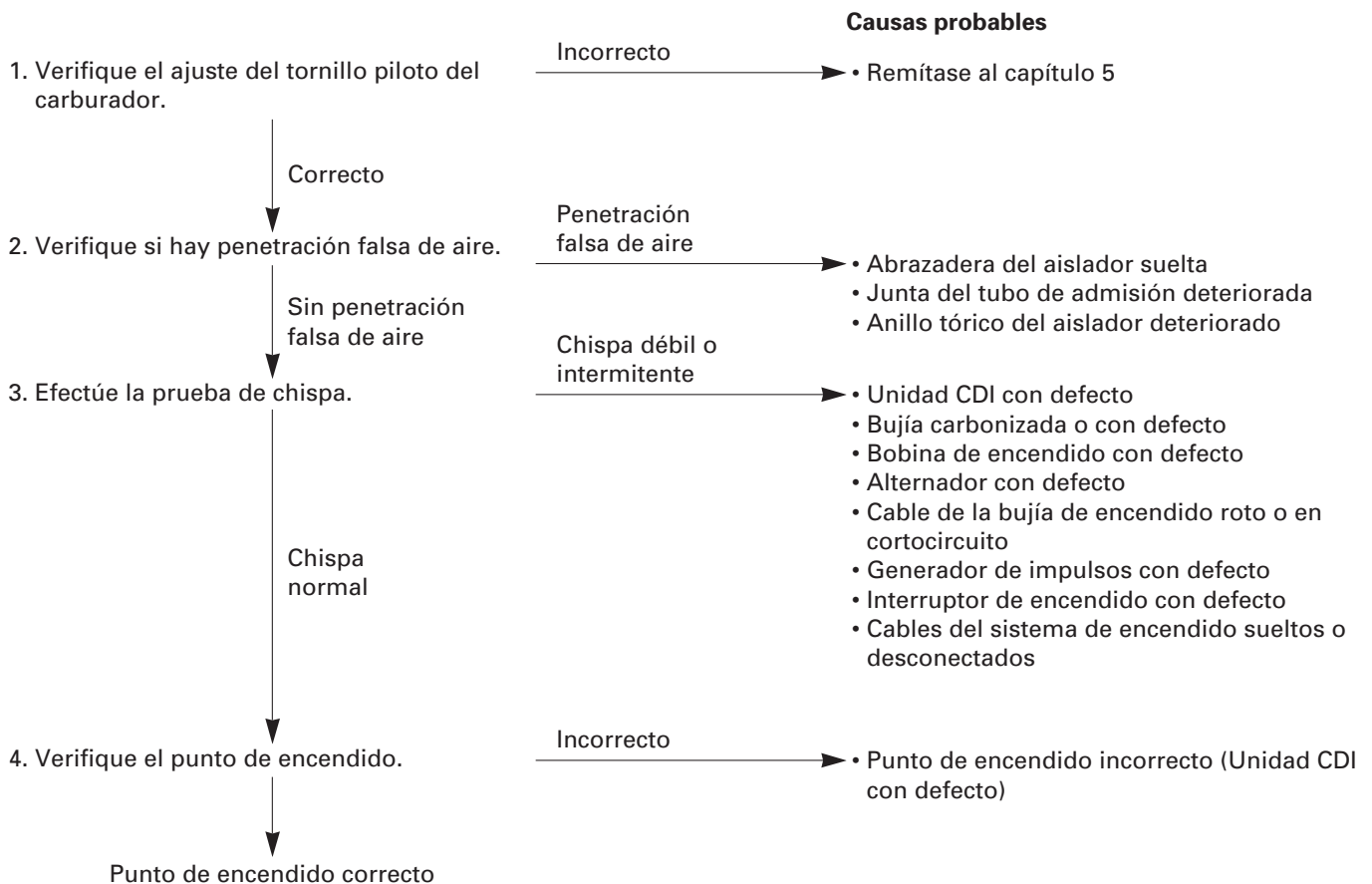


## EL MOTOR NO TIENE POTENCIA

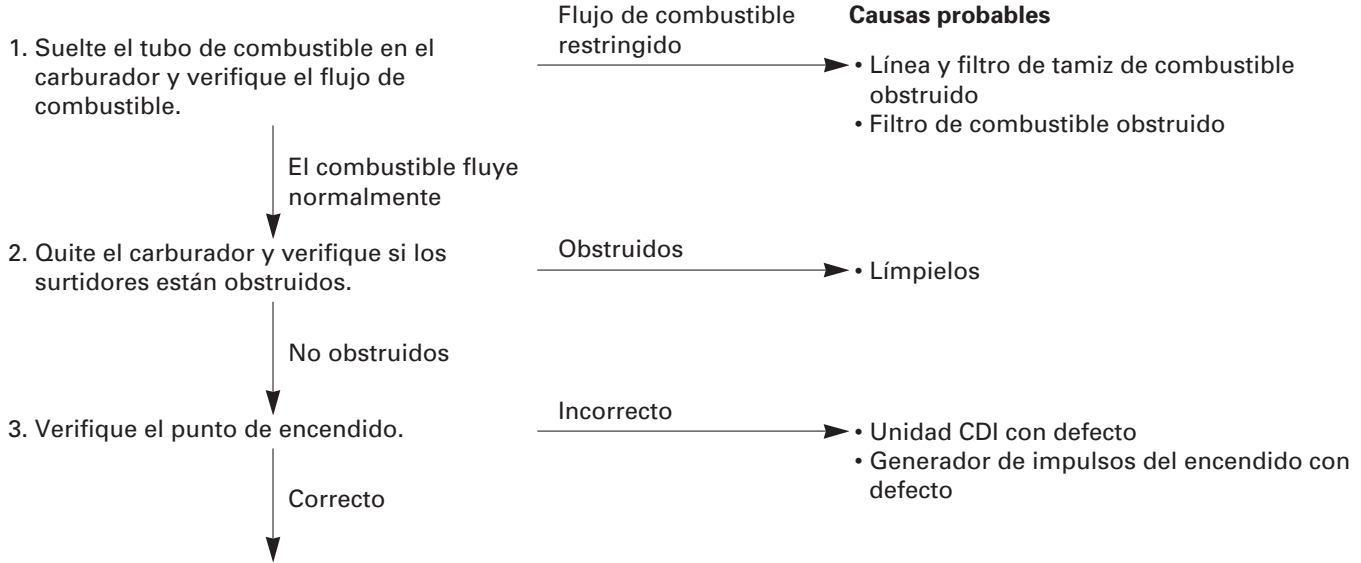




## BAJO DESEMPEÑO A BAJAS ROTACIONES Y EN RALENTI



## BAJO DESEMPEÑO A ALTAS ROTACIONES



## DIRIGIBILIDAD DEFICIENTE

	<b>Causas probables</b>
<p>1. La dirección está pesada.</p>	<hr style="width: 100%;"/> <ul style="list-style-type: none"> <li>• Tuerca de ajuste de la columna de dirección demasiado apretada</li> <li>• Rodamientos de la columna de dirección dañados</li> </ul>
<p>2. Vibraciones en las ruedas.</p>	<hr style="width: 100%;"/> <ul style="list-style-type: none"> <li>• Holgura excesiva de los rodamientos de las ruedas</li> <li>• Llanta alabeada</li> <li>• Cubo de la rueda instalado incorrectamente</li> <li>• Buje del pivote del brazo oscilante excesivamente desgastado</li> <li>• Chasis torcido</li> </ul>
<p>3. La motocicleta tira hacia un lado.</p>	<hr style="width: 100%;"/> <ul style="list-style-type: none"> <li>• Amortiguador trasero con defecto</li> <li>• Ruedas delantera y trasera fuera de alineación</li> <li>• Horquilla delantera deformada</li> <li>• Brazo oscilante torcido</li> <li>• Eje alabeado</li> <li>• Chasis torcido</li> </ul>



